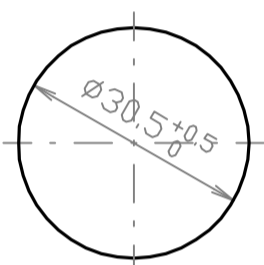


取付穴の寸法

図記号

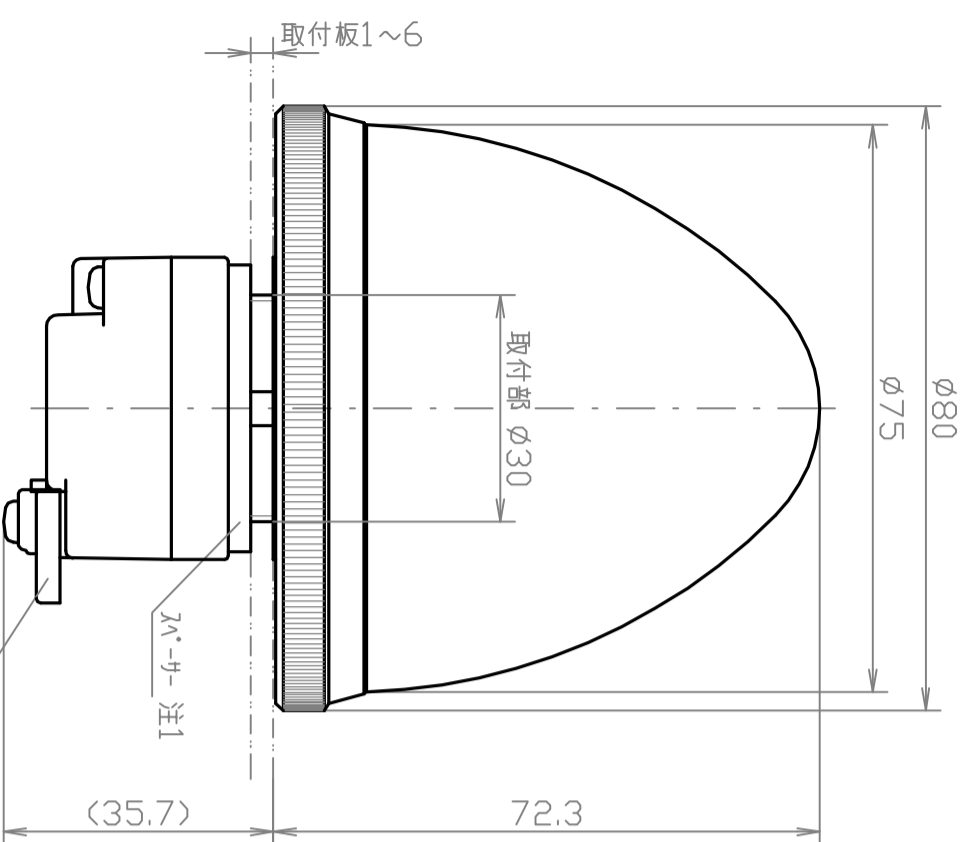


注2

照光部の色: 赤(R) だいだい色(O)

黄(Y) 緑(G) 青(H)

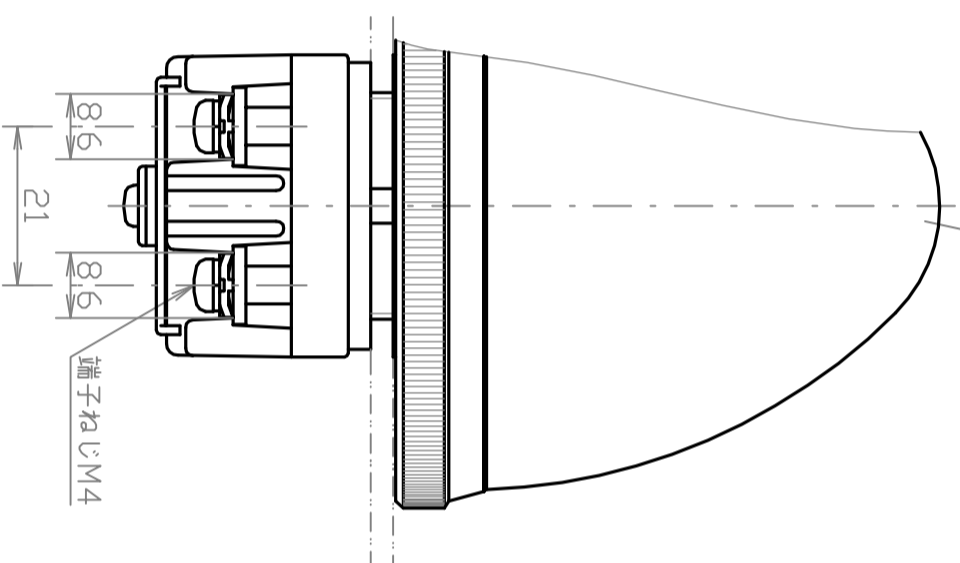
白(W) 透明(C)



形式名の呼び方

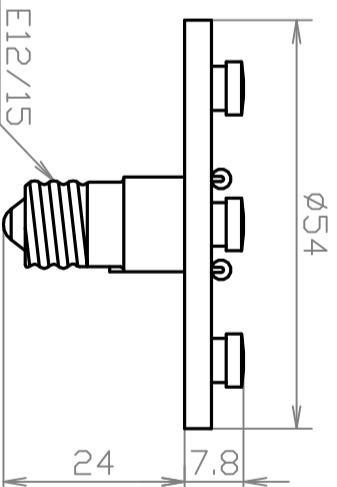
例: BLR-24GLH-C

基本形式
定格電圧の呼び(24:24V)
照光部の色: 緑・ML3037GH24E形LED球付(表、付属するLED球参照)
端子が"-付



- 注記
1. 厚さ 1.5mm 2枚、3mm 1枚
 2. ()内は色記号
 3. LED球の締付け過ぎに注意 (LED球の適正締付けトルク: 0.3~0.5N・m)
 4. 消費電流は標準値とする。

口金 E12/15



定格電圧 DC24V (AC24V使用可能)
消費電流 注2 注4 赤(R):DC35mA
だいだい色(O):DC30mA
黄(Y):DC30mA
緑(GH):DC20mA
青(H):DC20mA
発光色 注2 注4 赤(R) (ピーク発光波長:660nm)
だいだい色(O) (ピーク発光波長:611nm)
黄(Y) (ピーク発光波長:592nm)
緑(GH) (ピーク発光波長:530nm)
青(H) (ピーク発光波長:470nm)

付属するLED球

形式名	LED球形式名
BLR-24RL-C	ML3037R24E
BLR-24OL-C	ML3037O24E
BLR-24YL-C	ML3037Y24E
BLR-24GLH-C	ML3037GH24E
BLR-24HLH-C	ML3037H24E
BLR-24WL-C	ML3037W24E

仕様	仕様の詳細
標準使用状態	周囲温度 -20~55℃ 相対湿度 45~85% 標高 2000m以下
照光部の保護構造の種類	IP40
定格	定格絶縁電圧 250V 定格使用電圧 AC/DC24V
等級	明るさによる等級 1級
性能	端子部強度 1.2N・m 15秒間 温度上昇 40K以下(照光部外面・端子) 絶縁抵抗 500V 100MΩ以上 耐電圧 AC2000V 1分間 耐湿性 40℃ 93% 96時間 耐寒耐熱性 -40~70℃ 耐振動性 10~55Hz 複振幅0.35mm 耐衝撃性 490m/s ² 電球の平均寿命 静止状態連続 - 時間以上
適合電球	ML3037形 詳細は下の付属するLED球を参照

見直し	MAY 31 2010 M.Y	DRAWN	M.YOSHIHARA MAY 31 2010	SCALE	1/1
DESCRIPTION	CHECKED DATE	APPROVED	JARUGA MAY 31 2010		

ITEM	DESCRIPTION	MATERIAL	FINISH	QTY	NOTE
UNLESS OTHERWISE SPECIFIED DIMENSIONS ARE IN MILLIMETER TOLERANCES ON DIMENSIONS * ANGLES * PROJECTION IS TRIGONOMETRY DO NOT SCALE DRAWING					
DRAWING NO.		D-04721A01			
DRAWING NO.		BLR-24 * L-C, BLR-24 * LH-C			