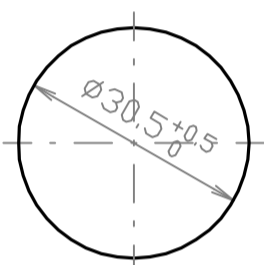


取付穴の寸法



図記号

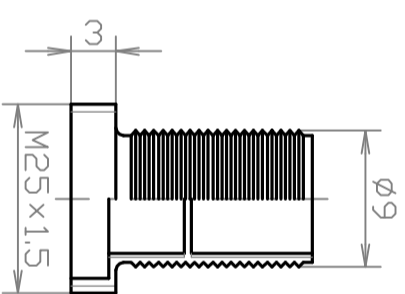
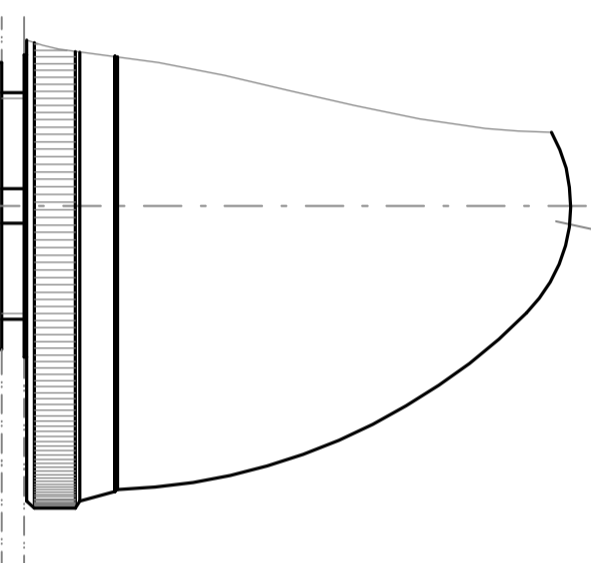
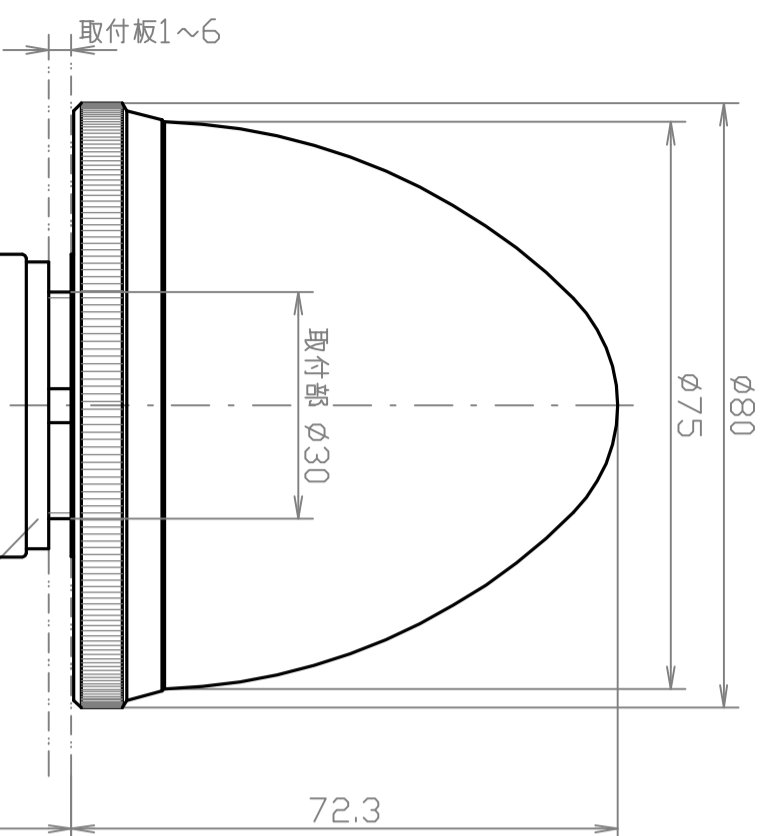


注2

照光部の色: 赤(R) だいだい色(O)

黄(Y) 緑(G) 青(H)

白(W) 透明(C)



PLL-RFT形散光筒

形式名の呼び方

例: BLR-24GLHS-C

- 基本形式
- 定格電圧の呼び(24:24V)
- 照光部の色(G:緑)
- 光源(PLL-RFT形散光筒付LE12-24GH2-1形LED球)
- (表、付属するLED球参照)
- 端子カバー付

注記

1. 厚さ 1.5mm2枚、3mm1枚
2. () 内の記号は色記号
3. 消費電流は標準値とする。

仕様	
標準使用状態	周囲温度 -20~55℃
照光部の保護構造の種類	周囲湿度 45~85% 相対湿度 2000m以下
定格	250V AC/DC24V
等級	1級
性能	端子部強度 1.2N・m 15秒間 温度上昇 40K以下(照光部外面・端子) 絶縁抵抗 500V 100MΩ以上 耐電圧 AC2000V 1分間 耐湿性 40℃ 93% 96時間 耐寒耐熱性 -40~70℃ 耐振動性 10~55Hz 複振幅0.35mm 耐衝撃性 490m/s ²
適合電球	電球の平均寿命 静止状態連続 - 時間以上

PLL-RFT形散光筒付LE12-24*H*-1形
下表付属するLED球を参照

形式名	付属するLED球(LE12/150金)	
	定格電圧	消費電流 注3
BLR-24RLHS-C	AC/DC24V	LE12-24RH6-1
BLR-24OLHS-C		LE12-24OH4-1
BLR-24YLHS-C		LE12-24YH6-1
BLR-24GLHS-C		LE12-24GH2-1
BLR-24HLHS-C		LE12-24HH4-1
BLR-24WLHS-C		LE12-24WH6-1
BLR-24CLHS-C	AC/DC:14.5mA	LE12-24YH6-1
		LE12-24YH6-1

ITEM	DESCRIPTION	MATERIAL	FINISH	QTY	NOTE
△	見直し				
	DESCRIPTION	CHECKED DATE			
	MAY 31 2010 M.Y				
	DRAWN	APPROVED			
	M.YOSHIMURA	JARUGA			
	MAY 31 2010	MAY 31 2010			
UNLESS OTHERWISE SPECIFIED DIMENSIONS ARE IN MILLIMETER TOLERANCES ON DIMENSIONS # ANGLES # PROJECTION IS TRIGONOMETRY DO NOT SCALE DRAWING			DRAWING NO. D-04731A01		
SCALE 1/1			BLR-24* LHS-C		
			Mitsubishi		