

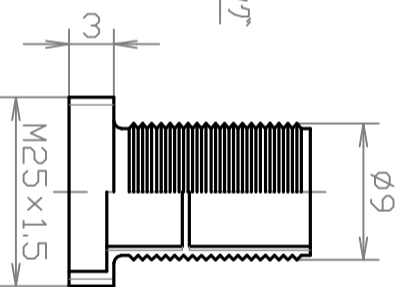
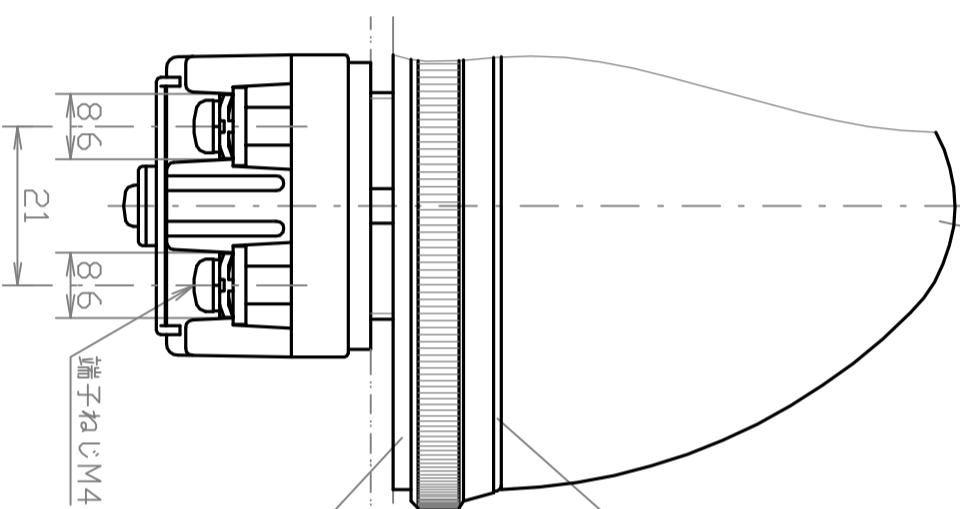
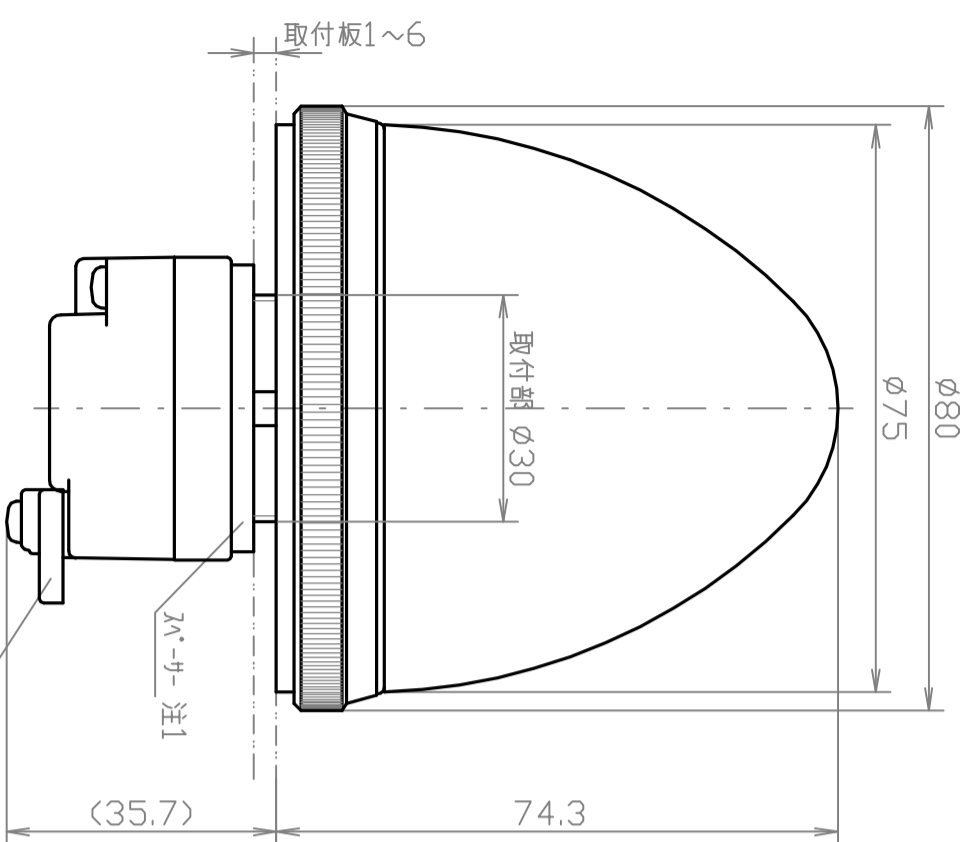
取付穴の寸法

図記号



注2

照光部の色: 赤(R) だいだい色(O)  
黄(Y) 緑(G) 青(H)  
白(W) 透明(C)



PLL-RFT形散光筒

防水パッキン

Oリング

λV-φ- 注1

端子加へ-

形式名の呼び方  
例: BLR-24GLHSP-C  
基本形式  
定格電圧の呼び(24:24V)  
照光部の色(G:緑)  
光源(PLL-RFT形散光筒付LE12-24GH2-1形LED球)  
(表、付属するLED球参照)  
防水構造  
端子加へ-

仕様

標準使用状態	周囲温度	-20~55℃
	相対湿度	45~85%
	標高	2000m以下
照光部の保護構造の種類	IP65(防噴流形)	
定格	定格絶縁電圧	250V
	定格使用電圧	AC/DC24V
等級	明るさによる等級	1級
性能	端子部強度	1.2N・m 15秒間
	温度上昇	40K以下(照光部外面・端子)
	絶縁抵抗	500V 100MΩ以上
	耐電圧	AC2000V 1分間
	耐湿性	40℃ 93% 96時間
	耐寒耐熱性	-40~70℃
	耐振動性	10~55Hz 複振幅0.35mm
耐衝撃性	490m/s <sup>2</sup>	
電球の平均寿命	静止状態連続 - 時間以上	
適合電球	PLL-RFT形散光筒付LE12-24*H*-1形 下表付属するLED球を参照	

付属するLED球

形式名	付属するLED球(E12/150金)	
	定格電圧	消費電流 注3
BLR-24RLHSP-C		LE12-24RH6-1
BLR-24OLHSP-C		LE12-24OH4-1
BLR-24YLHSP-C		LE12-24YH6-1
BLR-24GLHSP-C	AC/DC24V	LE12-24GH2-1
BLR-24HLHSP-C		LE12-24HH4-1
BLR-24WLHSP-C	AC/DC:14.5mA	LE12-24YH6-1
BLR-24CLHSP-C		LE12-24YH6-1

注記

1. 厚さ 1.5mm2枚、3mm1枚
2. ( ) 内の記号は色記号
3. 消費電流は標準値とする。

見直し	MAR.1 2011 M.Y	DRAWN	M.YOSHIHARA MAR.1 2011	SCALE	1/1
DESCRIPTION	CHECKED DATE	APPROVED	JARUGA MAR.1 2011	DRAWING NO. D-04731A51	
ITEM DESCRIPTION MATERIAL FINISH QTY NOTE				DRAWING NO. D-04731A51	
UNLESS OTHERWISE SPECIFIED DIMENSIONS ARE IN MILLIMETER TOLERANCES ON DIMENSIONS * ANGLES * PROJECTION IS TRIGONOMETRY DO NOT SCALE DRAWING				DRAWING NO. D-04731A51	
DRAWN M.YOSHIHARA MAR.1 2011				DRAWING NO. D-04731A51	
APPROVED JARUGA MAR.1 2011				DRAWING NO. D-04731A51	

DAIICHI