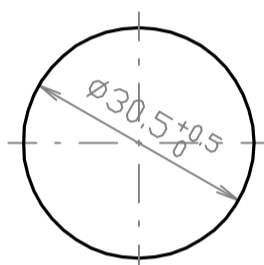


取付穴の寸法

図記号

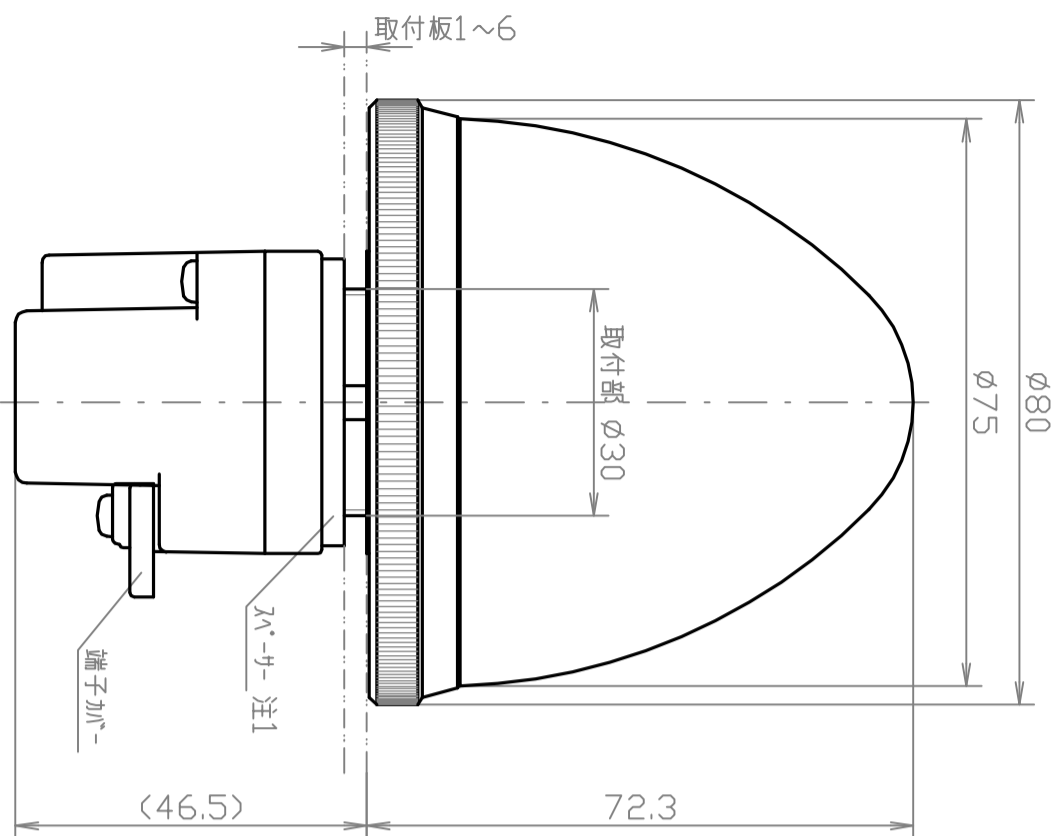


注2

照光部の色: 赤(R) だいだい色(O)

黄(Y) 緑(G) 青(H)

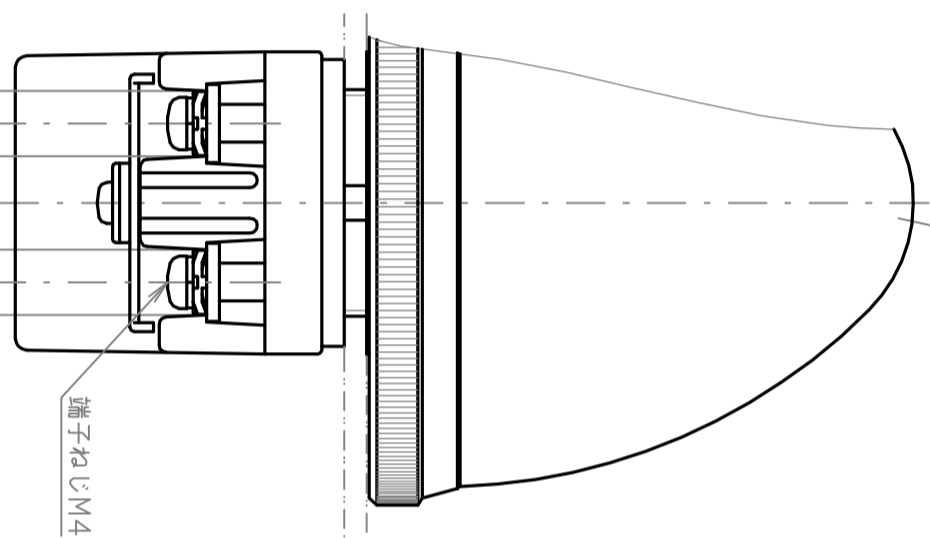
白(W) 透明(C)



形式名の呼び方

例: PLR-100GLH-C

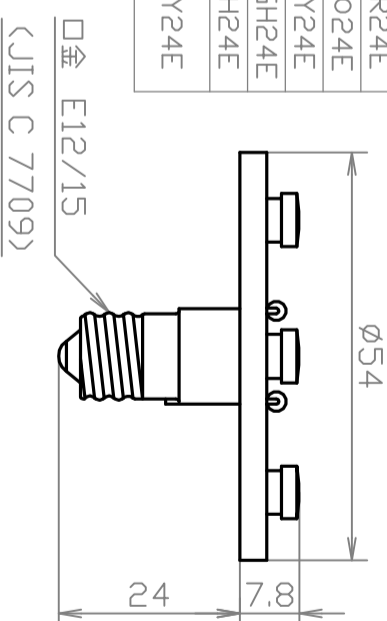
基本形式
定格電圧の呼び(100:100/110V 200:200/220V 400:400/440V)
照光部の色: 緑・ML3037GH24E形LED球付(表、付属するLED球参照)
端子カバー付



端子ねじM4

形式名	LED球形式名
PLR-RL-C	ML3037R24E
PLR-OL-C	ML3037O24E
PLR-YL-C	ML3037Y24E
PLR-GLH-C	ML3037GH24E
PLR-HLH-C	ML3037H24E
PLR-WL-C	ML3037W24E
PLR-CL-C	ML3037Y24E

付属するLED球



口金 E12/15
(JIS C 7709)

定格電圧 DC24V (AC24V使用可能)
消費電流 注2 注5
赤(R):DC35mA
だいだい色(O):DC30mA
黄(Y):DC30mA
緑(GH):DC20mA
青(H):DC20mA
発光色 注2 注5
赤(R) (ピーク発光波長660nm)
だいだい色(O) (ピーク発光波長611nm)
黄(Y) (ピーク発光波長592nm)
緑(GH) (ピーク発光波長530nm)
青(H) (ピーク発光波長470nm)

注記

1. 厚さ1.5mm2枚、3mm1枚
2. ()内は色記号
3. LED球付は適用しない。
4. 定格使用電圧・静止状態にて連続点灯
5. 消費電流は標準値とする。

仕様	標準使用状態	周囲温度	-20~55°C
標準使用状態	周囲温度	45~85%	
	相対湿度	2000m以下	
	標高		
照光部の保護構造の種類	IP40		
定格	定格絶縁電圧	600V	
	定格使用電圧	100/110V 50/60Hz 200/220V 50/60Hz 400/440V 50/60Hz	
等級	変圧器定格二次電圧	24V	
	明るさによる等級	1級	
性能	端子部強度	1.2N・m 15秒間	
	温度上昇	40K以下(照光部外面・端子)	
	絶縁抵抗	500V 100MΩ以上	
	耐電圧	AC2500V 1分間	
	点灯時の変圧器二次電圧 注3	-	
	変圧器二次短絡	断線又は発火せず	
	耐湿性	40°C 93% 96時間	
	耐寒耐熱性	-40~70°C	
	耐振動性	10~55Hz 複振幅0.35mm	
	耐衝撃性	490m/s ²	
適合電球	電球の平均寿命 注4	静止状態連続 - 時間以上	
	ML3037形 詳細は付属するLED球を参照		

ITEM	DESCRIPTION	MATERIAL	FINISH	QTY	NOTE
	UNLESS OTHERWISE SPECIFIED DIMENSIONS ARE IN MILLIMETER TOLERANCES ON ANGLES*				
	DIMENSIONS * PROJECTION IS TRIGONOMETRY DO NOT SCALE DRAWING				
	DRAWING NO.	PLR-RL-C, PLR-OL-C, PLR-YL-C, PLR-GLH-C, PLR-HLH-C, PLR-WL-C, PLR-CL-C			
	SCALE	1/1			
	DRAWN	M.YOSHIHARA			
	CHECKED	MAR.16 2011			
	APPROVED	JARUGA			
	DESCRIPTION	見直し			