

取付穴の寸法

図記号

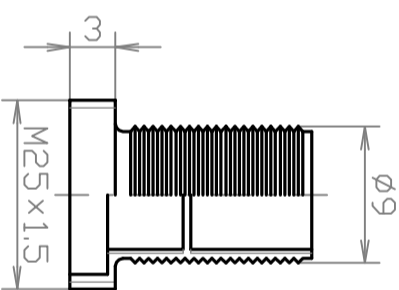
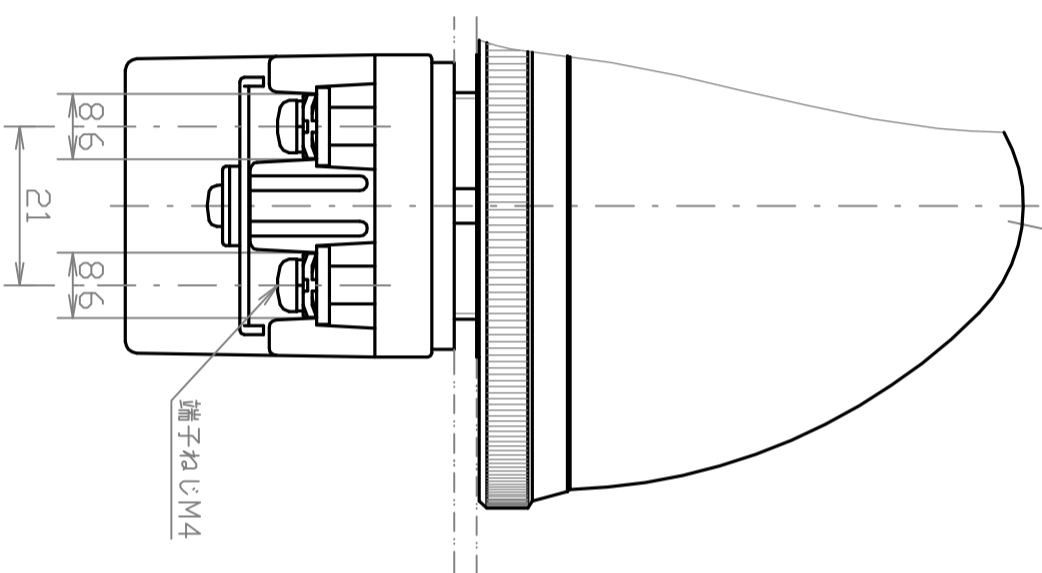
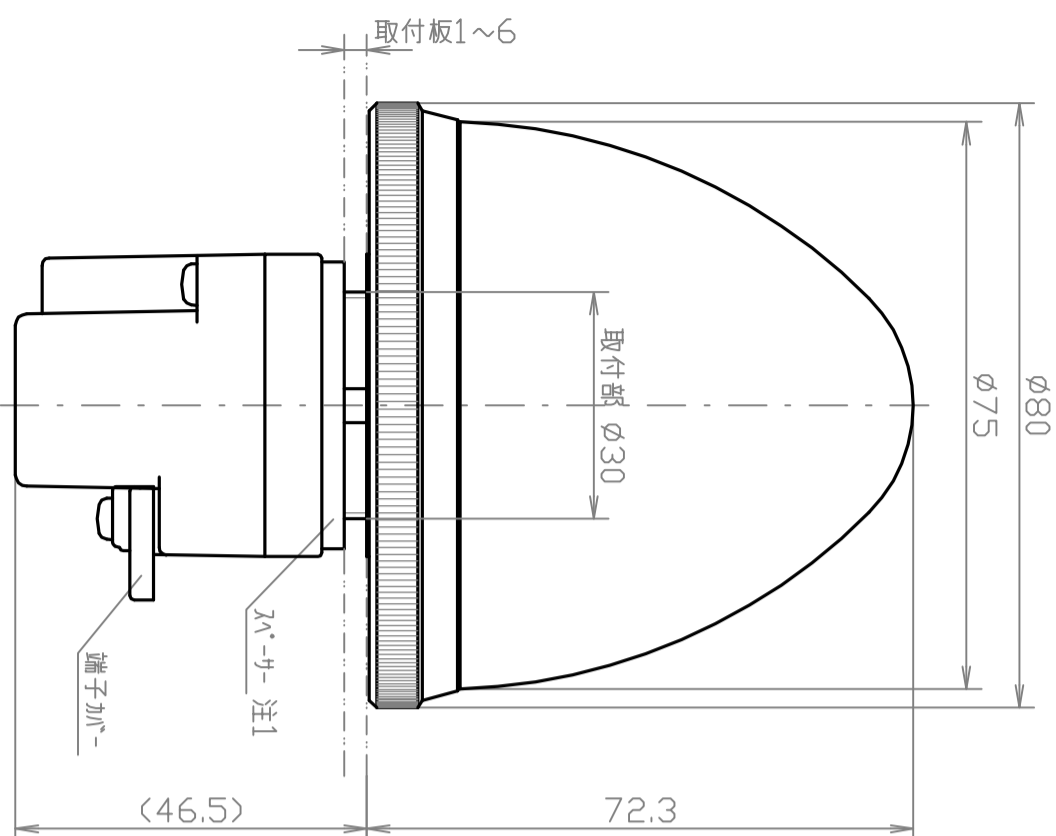


注2

照光部の色: 赤(R) だいだい色(O)

黄(Y) 緑(G) 青(H)

白(W) 透明(C)



PLL-RFT形散光筒

付属するLED球

形式名	定格電圧	消費電流 注5	形式名
PLR-※RLHS-C	AC/DC24V	AC/DC14.5mA	LE12-24RH6-1
PLR-※OLHS-C			LE12-24OH4-1
PLR-※YLHS-C			LE12-24YH6-1
PLR-※GLHS-C			LE12-24GH2-1
PLR-※HLHS-C			LE12-24HH4-1
PLR-※WLHS-C			LE12-24YH6-1
PLR-※CLHS-C			LE12-24YH6-1

形式名の呼び方

例: PLR-100GLHS-C

- 基本形式
- 定格電圧の呼び方(100:100/110V 200:200/220V 400:400/440V)
- 照光部の色(G:緑)
- 光源(PLL-RFT形散光筒付LE12-24GH2-1形LED球)
- (表、付属するLED球参照)
- 端子カバー付

注記

- 厚さ1.5mm2枚、3mm1枚
- ()内は色記号
- LED球付は適用しない。
- 定格使用電圧、静止状態にて連続点灯
- 消費電流は標準値とする。

仕様	標準使用状態	周囲温度	-20~55°C
標準使用状態	周囲温度	45~85%	
	相対湿度	2000m以下	
	標高		
照光部の保護構造の種類	IP40		
定格	定格絶縁電圧	600V	
	定格使用電圧	100/110V 50/60Hz	
		200/220V 50/60Hz	
		400/440V 50/60Hz	
	変圧器定格二次電圧	24V	
等級	明るさによる等級	1級	
性能	端子部強度	1.2N・m 15秒間	
	温度上昇	40K以下(照光部外面・端子)	
	絶縁抵抗	500V 100MΩ以上	
	耐電圧	AC2500V 1分間	
	点灯時の変圧器二次電圧 注3	-	
	変圧器二次短絡	断線又は発火せず	
	耐湿性	40°C 93% 96時間	
	耐寒耐熱性	-40~70°C	
	耐振動性	10~55Hz 複振幅0.35mm	
	耐衝撃性	490m/s ²	
	電球の平均寿命 注4	静止状態連続 - 時間以上	
適合電球	PLL-RFT形散光筒付LE12-24※H※-1形		
	下表付属するLED球を参照		

ITEM	DESCRIPTION	MATERIAL	FINISH	QTY	NOTE
UNLESS OTHERWISE SPECIFIED DIMENSIONS ARE IN MILLIMETER TOLERANCES ON ANGLES*					
DIMENSIONS * PROJECTION IS TRIGONOMETRY DO NOT SCALE DRAWING					
DRAWING NO.			DRAWING D-00721A01		
DRAWN			DRAWING NO. PLR-※LHS-C		
CHECKED DATE			SCALE 1/1		
DESCRIPTION			Mitsubashi		

見直し	MAR.16.2011 M.Y
DESCRIPTION	CHECKED DATE

DRAWN	M.YOSHIHARA
APPROVED	MAR.16.2011