

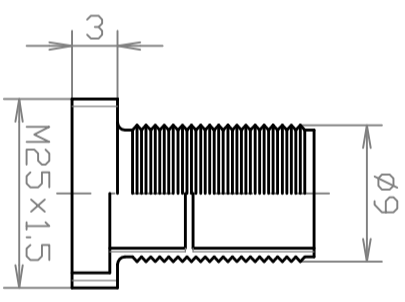
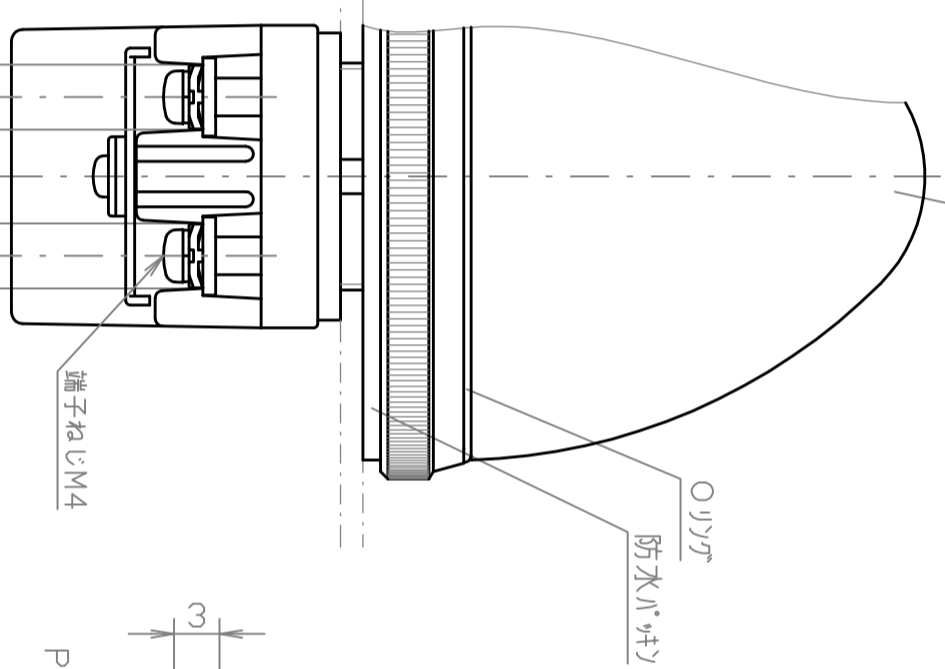
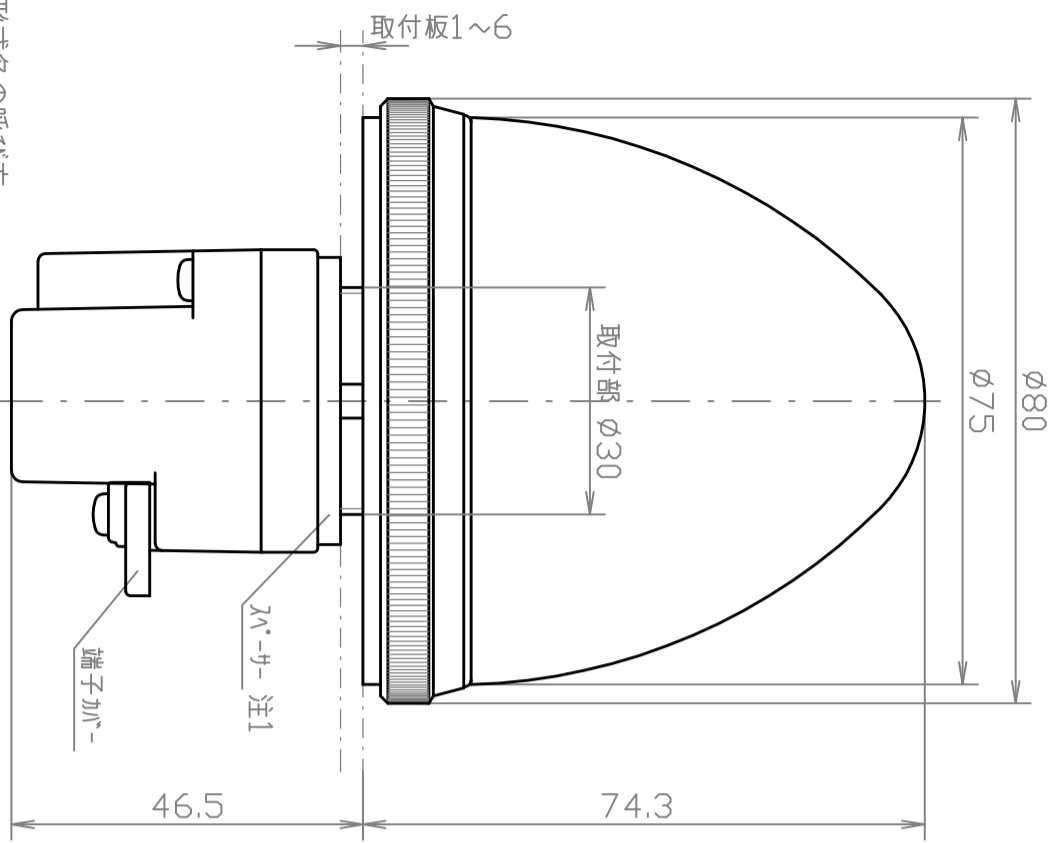
取付穴の寸法

図記号



注2

照光部の色: 赤(R) だいだい色(O)
黄(Y) 緑(G) 青(H)
白(W) 透明(C)



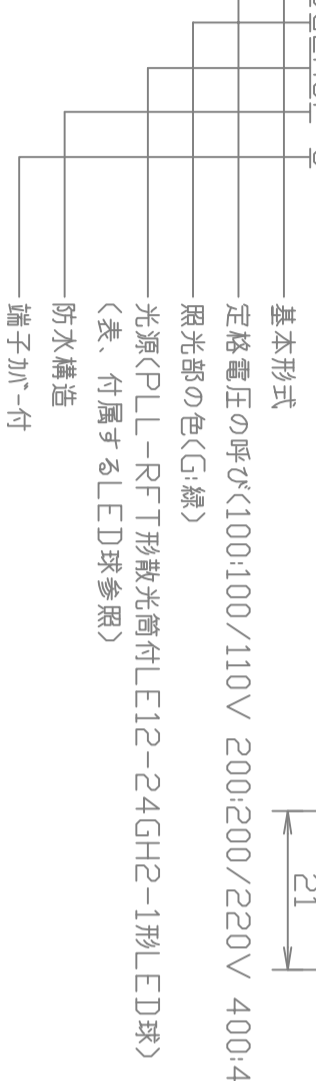
PLL-RFT形散光筒

形式名	定格電圧	消費電流 注5	形式名
PLR-RLHSP-C	AC/DC:8.3mA		LE12-24RH4-1
PLR-OLHSP-C	AC/DC:12.5mA		LE12-24OH6-1
PLR-YLHSP-C	AC/DC:5.6mA		LE12-24YH4-1
PLR-GLHSP-C	AC/DC:14.5mA		LE12-24GH2-1
PLR-HLHSP-C	AC/DC:14.5mA		LE12-24HH4-1
PLR-WLHSP-C	AC/DC:5.6mA		LE12-24YH4-1
PLR-CLHSP-C	AC/DC:5.6mA		LE12-24YH4-1

付属するLED球

仕様	標準使用状態	周囲温度	-20~55°C
照光部の保護構造の種類	IP65(防噴流形)	周囲温度	-20~55°C
定格	定格絶縁電圧 600V 定格使用電圧 100/110V 50/60Hz 200/220V 50/60Hz 400/440V 50/60Hz 変圧器定格二次電圧 24V	相對温度 45~85% 標高 2000m以下	
等級	明るさによる等級 1級		
性能	端子部強度 1.2N・m 15秒間 温度上昇 40K以下(照光部外面・端子) 絶縁抵抗 500V 100MΩ以上 耐電圧 AC2500V 1分間 点灯時の変圧器二次電圧 注3 - 変圧器二次短絡 断線又は発火せず 耐湿性 40°C 93% 96時間 耐寒耐熱性 -40~70°C 耐振動性 10~55Hz 複振幅0.35mm 耐衝撃性 490m/s ² 電球の平均寿命 注4 静止状態連続 - 時間以上		
適合電球	PLL-RFT形散光筒付LE12-24*H*-1形 下表付属するLED球を参照		

形式名の呼び方
例: PLR-100GLHSP-C



- 注記
1. 厚さ1.5mm2枚、3mm1枚
 2. ()内は色記号
 3. LED球付は適用しない。
 4. 定格使用電圧・静止状態にて連続点灯
 5. 消費電流は標準値とする。

ITEM	DESCRIPTION	MATERIAL	FINISH	QTY	NOTE
△	LED仕様変更	JAN.28 2014 J.A			
△	見直し	MAR.16 2011 M.Y			
△	DESCRIPTION	CHECKED DATE			

DRAWING NO.	SCALE	DATE	DESIGNER	APPROVED
PLR-GLHSP-C	1/1	MAR.16 2011	M.YOSHIMURA	J.ARUGA

