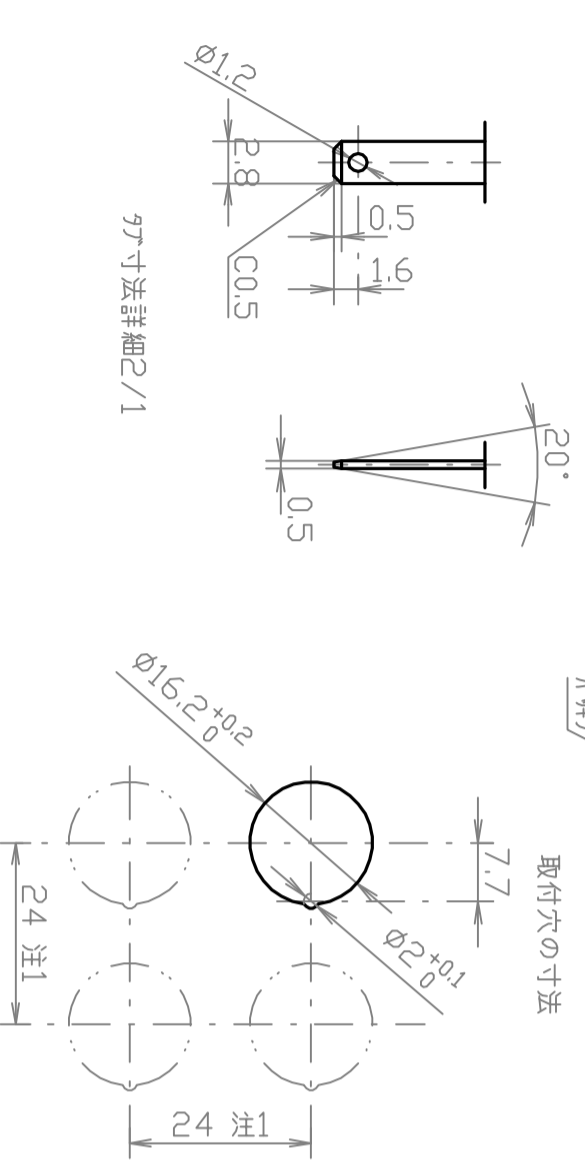


内部接続図(図記号)

L1(+)  
L2  
L1端子の極性は+又は-

取付穴の色 R:赤 G:緑 O:だいたい色  
Y:黄 W:白 H:青



寸法詳細2/1

形式名の呼び方

例: YFH-16R24-E  
φ16mm-LED照明押しボタンス  
(YF-16:LED照明 YFH-16:押しボタンス)  
照光部ポート(この場合 内蔵LED赤 白熱球付)  
定格電圧(24V24V)

注記

1. 取付間隔の最小値(参考値)
2. 文字表示部の寸法
3. 定格使用電圧で連続点灯
4. 30W/5秒以内または260℃/5秒以内

定格使用電圧・定格使用電流	AC-15級	DC-13級	DC-12級
24V	-	1A	3A
48V	-	0.5A	1.5A
110V	1.5A	0.2A	0.7A
220V	0.7A	0.1A	0.3A
440V	-	-	-

形式名	定格使用電圧	付属する白熱球	
		形式名	定格
YL-16*6E	6V	F16-7V	7V160mA
YL-16*12E	12V	F16-14V	14V80mA
YL-16*24E	24V	F16-28V	28V40mA

平形接続端子 接続電線の太さ	日本I-LED-社製		ニチ端子工業製	
	パナソニック	パナソニック	パナソニック	パナソニック
0.5~1.25mm <sup>2</sup>	C-174777	C-174778	CSS-62815F3	NET1-28-1P
0.2~0.5mm <sup>2</sup>	C-175411	C-175412	CSS-62852F3	NET1-28-1P

適合電球  
配線方法  
適合電球  
配線方法  
適合電球  
配線方法

仕様	試験条件
標準使用状態	周囲温度 -20~55℃
保護構造の種類	相対湿度 45~85%
定格	標高 2000m以下
性能	JIS C 8201-1 JIS C 8201-5-1 NECA C 4520 NECA C 4521
性能	IP00(65(防噴流形) 防油形)
性能	定格絶縁電圧 250V(照光部60V)
性能	定格使用電圧 下表(定格使用電圧・定格使用電流)参照
性能	定格通電電流 3A
性能	定格使用電流 下表(定格使用電圧・定格使用電流)参照
性能	照光部の定格使用電圧 下表、付属する白熱球を参照
性能	開路及び遮断電流量による級別 AC-15級
性能	開閉頻度による号別 0号(1800回/時)
性能	照光部の明るさの等級 1級
性能	機械的及び電氣的開閉耐久性による種別 3-0種(100万回)(1000回/時)
性能	操作部強度 250N 1分間
性能	端子部強度 60N 1秒間
性能	操作力 約9N
性能	温度上昇 40K以下
性能	絶縁抵抗 500V 100MΩ以上
性能	耐電圧 AC1500V(照光部AC1000V) 1分間
性能	接触抵抗 50mΩ以下
性能	耐衝撃性 500/100m/s <sup>2</sup>
性能	耐振動性 15m/s <sup>2</sup>
性能	耐湿性 40℃ 93% 96時間
性能	耐寒性 -40℃ 72時間
性能	耐熱性 70℃ 16時間
性能	電球の平均寿命 注3 静止状態連続30000時間以上
性能	最小使用電流 DC5V-5mA
性能	適合電球 下表、適合LED電球を参照(はんだ付けも可能 注4)
性能	配線方法 下表、適合LED電球を参照(はんだ付けも可能 注4)

項目	内容	項目	内容
見直し	AUG.23 2013 M.Y	描画	M.YOSHIHARA AUG.23 2013
DESCRIPTION	CHECKED DATE	APPROVED	JARUGA AUG.23 2013
DRAWING NO. S-30607A01		SCALE 1/1	
DRAWING NO. S-30607A01		SCALE 1/1	
DRAWING NO. S-30607A01		SCALE 1/1	

