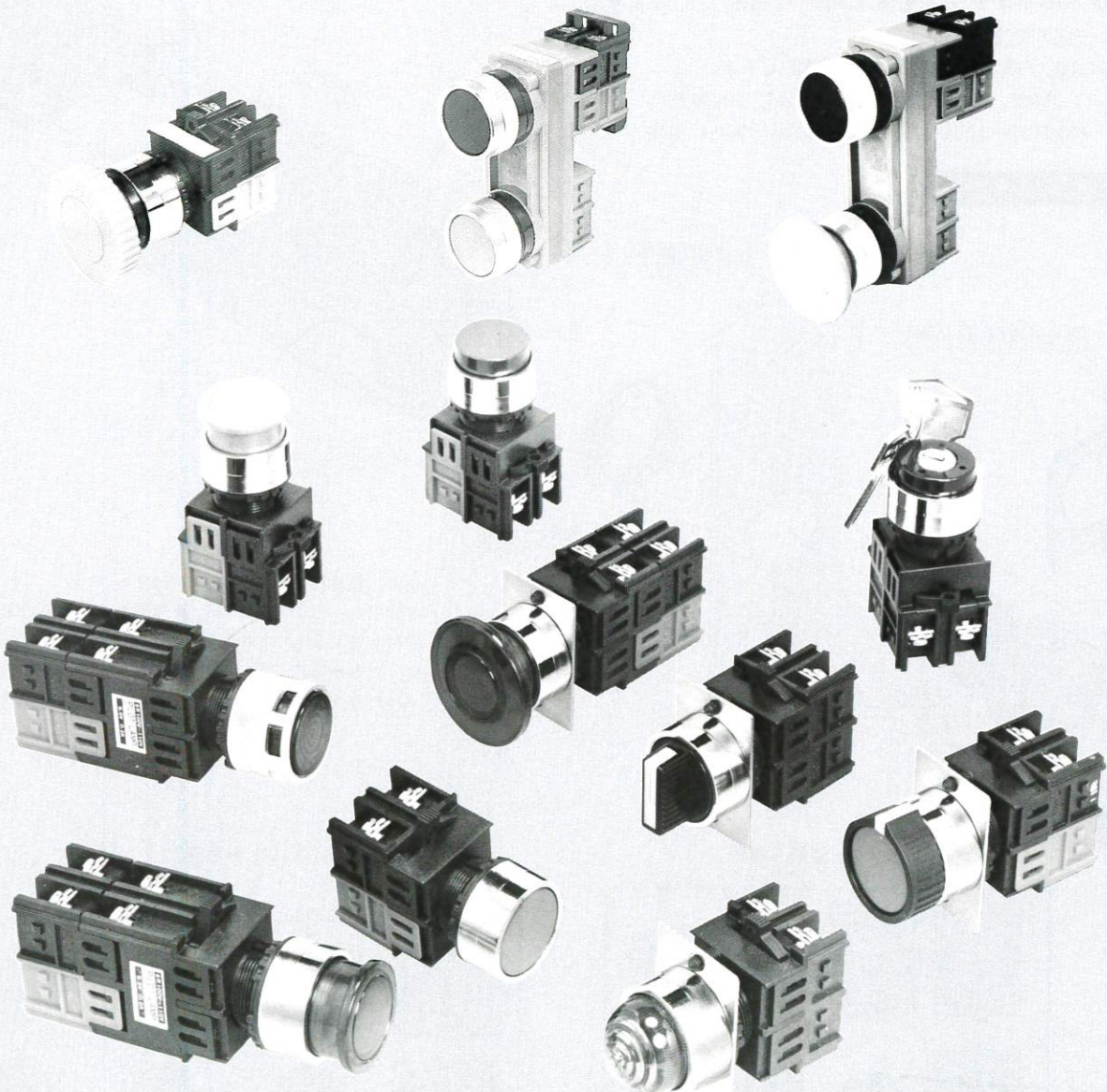


Ø22 HSERIES

品質・機能・作業性抜群

操作部・本体一ワンタッチ脱着方式

IP65 (防じん・防水・防油)構造



各種押しボタンスイッチ
ツマミ形セレクタスイッチ
キー付セレクタスイッチ
選択押しボタンスイッチ

2点自己保持形押しボタンスイッチ
各種パイロットライト
各種照光押しボタンスイッチ
ラッチ式押しボタンスイッチ

製品御紹介

- 保護構造・IP65（防じん・防油・防噴流）ですから、幅広い用途に御使用頂けます。
- 操作部と本体（コンタクトユニット部）がワンタッチ着脱方式ですから、盤取付及び保守サービスが簡単です。
- スイッチ部は、弊社独自のスライド接点を採用していますので、高信頼性が得られます。
- 接点ユニットは、ワンタッチ差し込み方式ですから、接点数の追加・交換が容易に行えます。
- セレクトスイッチは、ツマミがフランジと分離してあるため、操作角度位置が任意に変えられ、配線方向（端子位置）の選択が可能です。
- 表示灯及び照光押しボタンスイッチの照光部光源は、白熱球の他に、L・E・D（MDB8チップ交直両用）も用意しています。

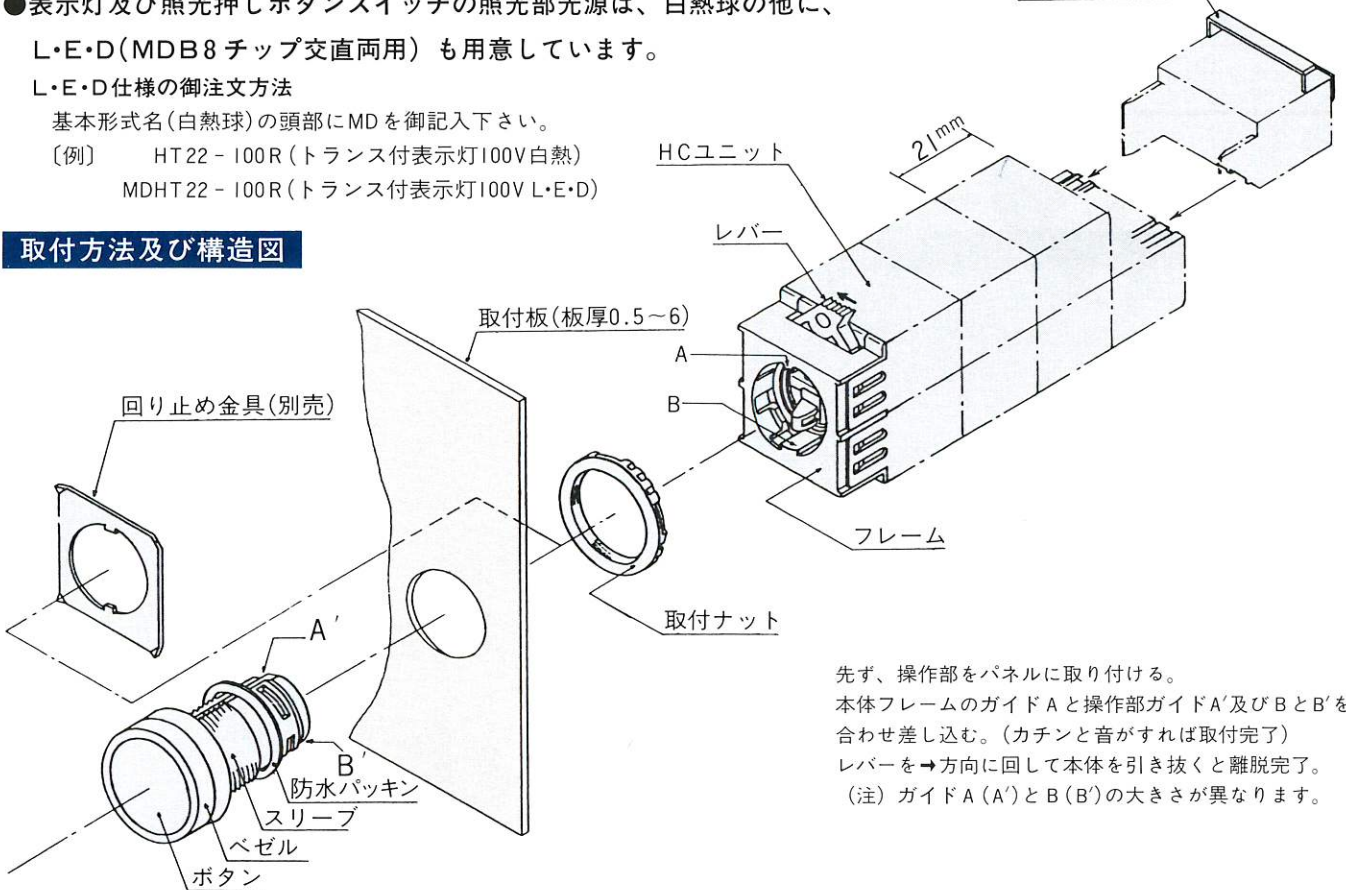
L・E・D仕様の御注文方法

基本形式名（白熱球）の頭部にMDを御記入下さい。

【例】 HT22-100R（トランス付表示灯100V白熱）

MDHT22-100R（トランス付表示灯100V L・E・D）

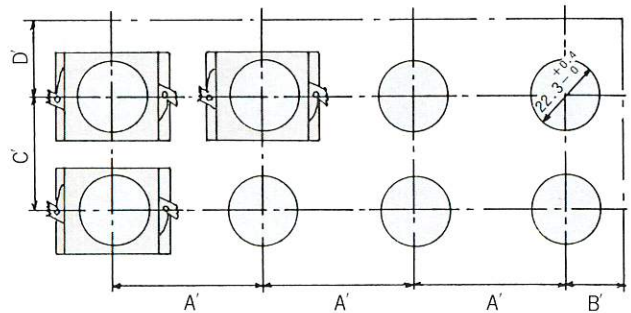
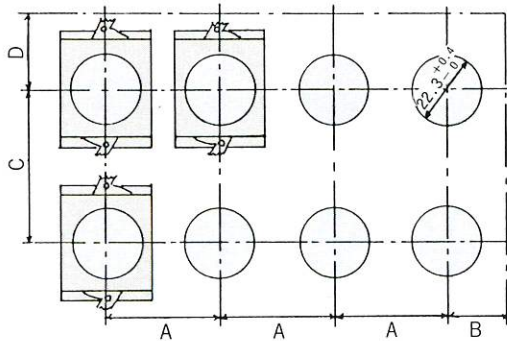
絶縁カバー（別売）



取付ピッチ

ユニット縦形（標準）

ユニット横形



機種	ユニット縦形（標準）				ユニット横形			
	A	B	C	D	A'	B'	C'	D'
HP・HPT・HPC・HPM・HS・HSK・HSPA・HSPB HT・HL・HF・HFG・HFM・HA・HAG・HAM	MIN.30	MIN.15	MIN.57	MIN.29	MIN.57	MIN.29	MIN.30	MIN.15
HPMG	MIN.36	MIN.18	MIN.57	MIN.29	MIN.57	MIN.29	MIN.36	MIN.18
HPD・HFD・HAD・HMD・HFMD・HAMD	MIN.40	MIN.20	MIN.57	MIN.29	MIN.57	MIN.29	MIN.40	MIN.20
HPDG	MIN.47	MIN.24	MIN.57	MIN.29	MIN.57	MIN.29	MIN.47	MIN.24
HPR	MIN.65	MIN.33	MIN.65	MIN.33	MIN.65	MIN.33	MIN.65	MIN.33
HPRG	MIN.72	MIN.36	MIN.72	MIN.36	MIN.72	MIN.36	MIN.72	MIN.36

Ø22Hシリーズ

定格・性能及び特性

項目	押しボタンスイッチ	表示灯
使用周囲温度	-5℃ ~ 40℃	
使用相対湿度	45 ~ 85%	
標高	2000m 以下	
保護構造	IP65 (防噴流・防じん・防油)	
定格絶縁電圧	600V	
定格通電電流	10A	
定格使用電圧	表1 御参照	表2・表3 御参照
定格使用電流	表1 御参照	
適合電球		表2・表3 御参照
開閉ひん度	0号 (1800回/時)	
操作部強度	25Kgf・1分間 (キノコ形37.5Kgf・1分間)	
端子部強度	8Kgf・cm・5秒間	
操作力	約1Kgf (接点構成IaIb)	
機械的寿命	500万回	
電氣的寿命	100万回	
温度上昇	40℃以下	
絶縁抵抗	500V - 100MΩ以上	
点滅状態の等級		I号 (JIS C8151、8・8)
耐電圧	AC2200V 1分間	AC2500V 1分間
接触抵抗	30mΩ以下	
耐衝撃	500/100 m/S ²	500 m/S ²
耐振動	15 m/S ²	10~55 Hz — 1.5mm

- ★ 表中の数値及び試験条件等は、日本工業規格 (JIS) の制御用スイッチ通則・工業用表示灯及びJEMなどに準拠したものです。
- ★ 照光押しボタンスイッチの仕様は、押しボタンスイッチ及び表示灯の両項目を御参照下さい。
- ★ 改良及び品質向上の為、予告なく仕様変更することがありますので御了承下さい。

●表1. 定格使用電圧・使用電流

使用電圧	使用電流		
	AC Cosφ=0.3	DC L/R=100mS	DC L/R=1mS以下
24V	10A	6A	6A
48V	10A	2A	3A
110V	6A	0.7A	2A
220V	4A	0.3A	1A
440V	1.5A	—	—

●表2. トランス付

定格	使用電圧
100V	AC100~110V50/60Hz
200V	AC200~220V50/60Hz

点灯時の2次電圧 5.5^{±0.5}V
 適合電球 BA9S-GII 6.3V1W
 電球の平均寿命 5000時間
 (静止状態連続点灯)

表3. 全電圧式

定格	使用電圧
6.3V	4~5.5V
18V	12~15.5V
24V	16~20V
30V	20~24V

適合電球
 BA9S-GII 60V2W以下

目次・御案内

ページ	掲載内容
1 ページ	表紙
2 ページ	製品御紹介・取付方法及び構造図・取付ピッチ
3 ページ	定格・性能及び特性・目次・御案内
4・5 ページ	各種押しボタンスイッチ HP・HPT・HPC・HPM・HPD・HPR・HPMG・HPDG・HPRG
6・7 ページ	各種セレクトスイッチ・選択押しボタンスイッチ HS22・HSK22・HSPA22・HSPB22
8 ページ	2点自己保持形片ラッチ押しボタンスイッチ (ボタンピッチ50mm) 2HP225
9 ページ	2点自己保持形片ラッチ押しボタンスイッチ (ボタンピッチ60mm) 2HP226
10・11 ページ	各種表示灯 HT22・HL22
12・13 ページ	各種照光押しボタンスイッチ HF22・HFG22・HFM22・HFD22・HA22・HAG22・HAM22・HAD22
14 ページ	ラッチ式押しボタンスイッチ・同照光式—プッシュロック・回転復帰 HMD22・HFMD22・HAMD22
15 ページ	アクセサリ— 銘板・接点ユニット・充電部カバー・回り止め金具・増締用金具
16 ページ	裏表紙

Ø22Hシリーズ

押しボタンスイッチ

HP22 - 11

● MODEL

HP22=平形	・	HPR22=特大形
HPT22=突形	・	HPMG22=中形ガード付
HPC22=半ガード	・	HPDG22=大形ガード付
HPM22=中形	・	HPRG22=特大形ガード付
HPD22=大形		

● 接点構成

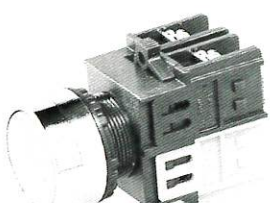
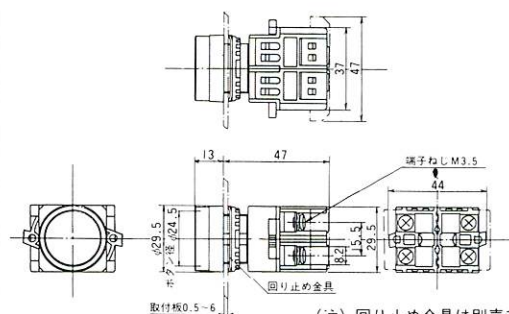
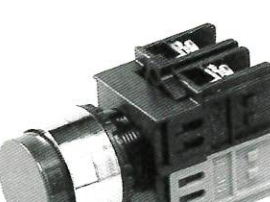
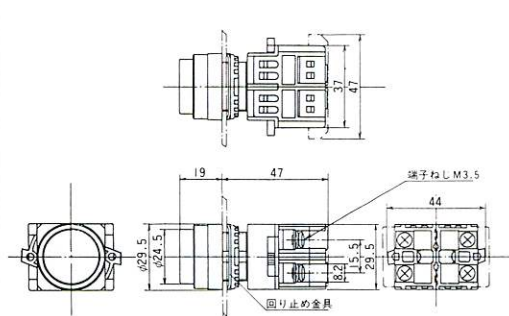
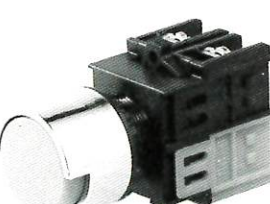
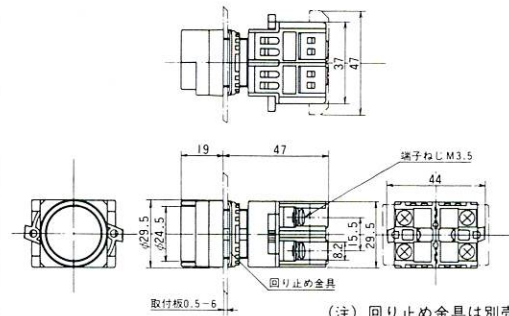
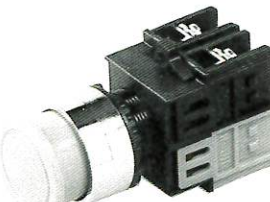
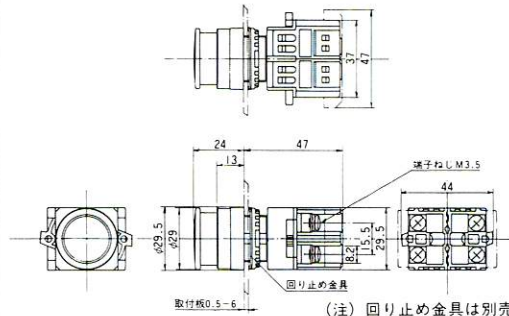
1A = 10	・	1A1B = 11
2A = 20	・	2A2B = 22
1B = 01	・	3A3B = 33
2B = 02	・	4A4B = 44

★接点ブロックの接続は4段(8個)まで

● ボタンの色

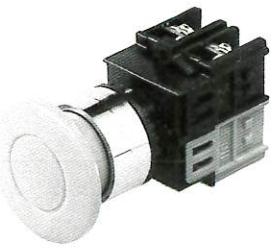
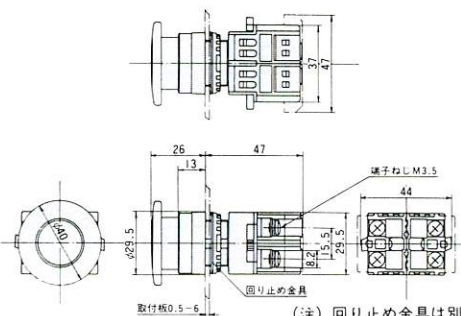
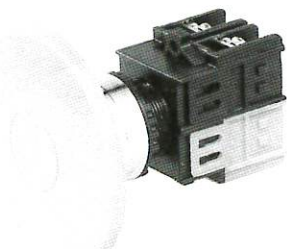
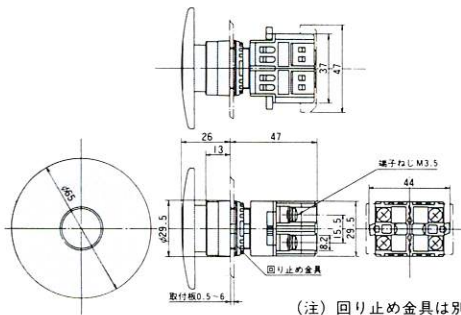
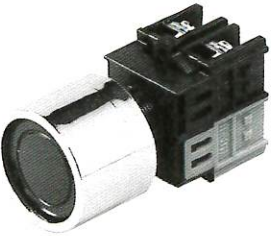
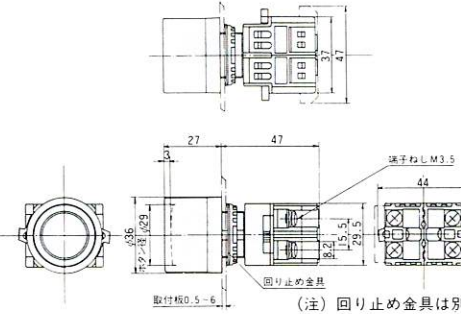
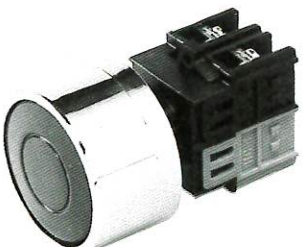
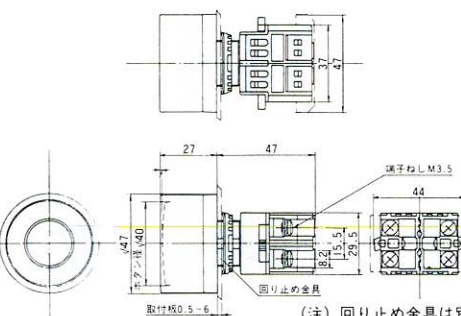
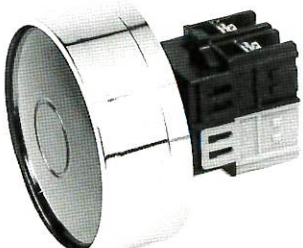
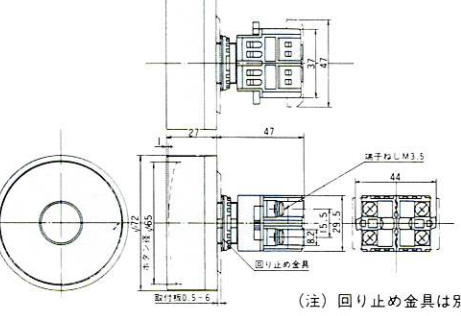
R = 赤	・	W = 白
G = 緑	・	Y = 黄
O = 橙	・	H = 青
B = 黒		

★W・Y・Hは特殊色

	外 観	外 形 寸 法 図	接 点	形 式
平 形			1A	HP22 - 10
			2A	HP22 - 20
			1B	HP22 - 01
			2B	HP22 - 02
			1A1B	HP22 - 11
			2A2B	HP22 - 22
			3A3B	HP22 - 33
突 形			1A	HPT22 - 10
			2A	HPT22 - 20
			1B	HPT22 - 01
			2B	HPT22 - 02
			1A1B	HPT22 - 11
			2A2B	HPT22 - 22
			3A3B	HPT22 - 33
半 ガ ー ド			1A	HPC22 - 10
			2A	HPC22 - 20
			1B	HPC22 - 01
			2B	HPC22 - 02
			1A1B	HPC22 - 11
			2A2B	HPC22 - 22
			3A3B	HPC22 - 33
中 形 キ ノ コ			1A	HPM22 - 10
			2A	HPM22 - 20
			1B	HPM22 - 01
			2B	HPM22 - 02
			1A1B	HPM22 - 11
			2A2B	HPM22 - 22
			3A3B	HPM22 - 33

Ø22Hシリーズ

押しボタンスイッチ

	外 観	外 形 寸 法 図	接 点	形 式
大形キノコ		 <p>取付板0.5-6、 (注) 回り止め金具は別売です。</p>	1 A	HPD22 - 10 <input type="checkbox"/>
			2 A	HPD22 - 20 <input type="checkbox"/>
			1 B	HPD22 - 01 <input type="checkbox"/>
			2 B	HPD22 - 02 <input type="checkbox"/>
			1A1B	HPD22 - 11 <input type="checkbox"/>
			2A2B	HPD22 - 22 <input type="checkbox"/>
			3A3B	HPD22 - 33 <input type="checkbox"/>
特大形キノコ		 <p>取付板0.5-6、 (注) 回り止め金具は別売です。</p>	1 A	HPR22 - 10 <input type="checkbox"/>
			2 A	HPR22 - 20 <input type="checkbox"/>
			1 B	HPR22 - 01 <input type="checkbox"/>
			2 B	HPR22 - 02 <input type="checkbox"/>
			1A1B	HPR22 - 11 <input type="checkbox"/>
			2A2B	HPR22 - 22 <input type="checkbox"/>
			3A3B	HPR22 - 33 <input type="checkbox"/>
中形ガード付		 <p>取付板0.5-6、 (注) 回り止め金具は別売です。</p>	1 A	HPMG22 - 10 <input type="checkbox"/>
			2 A	HPMG22 - 20 <input type="checkbox"/>
			1 B	HPMG22 - 01 <input type="checkbox"/>
			2 B	HPMG22 - 02 <input type="checkbox"/>
			1A1B	HPMG22 - 11 <input type="checkbox"/>
			2A2B	HPMG22 - 22 <input type="checkbox"/>
			3A3B	HPMG22 - 33 <input type="checkbox"/>
大形ガード付		 <p>取付板0.5-6、 (注) 回り止め金具は別売です。</p>	1 A	HPDG22 - 10 <input type="checkbox"/>
			2 A	HPDG22 - 20 <input type="checkbox"/>
			1 B	HPDG22 - 01 <input type="checkbox"/>
			2 B	HPDG22 - 02 <input type="checkbox"/>
			1A1B	HPDG22 - 11 <input type="checkbox"/>
			2A2B	HPDG22 - 22 <input type="checkbox"/>
			3A3B	HPDG22 - 33 <input type="checkbox"/>
特大形ガード付		 <p>取付板0.5-6、 (注) 回り止め金具は別売です。</p>	1 A	HPRG22 - 10 <input type="checkbox"/>
			2 A	HPRG22 - 20 <input type="checkbox"/>
			1 B	HPRG22 - 01 <input type="checkbox"/>
			2 B	HPRG22 - 02 <input type="checkbox"/>
			1A1B	HPRG22 - 11 <input type="checkbox"/>
			2A2B	HPRG22 - 22 <input type="checkbox"/>
			3A3B	HPRG22 - 33 <input type="checkbox"/>

Ø22Hシリーズ

セレクトスイッチ・選択押しボタンスイッチ

HS22-2-11 □
① ② ③ ④

HSK22-3-1111 □
① ② ③ ⑤

HSPA22-11 □
① ③ ④

HSPB22-1111 □
① ③ ④

① MODEL

HS22=ツمام形セレクト
HSK22=キー付セレクト
HSPA22=選択形押しボタン(2段)
HSPB22=選択形押しボタン(3段)

② ノッチ数等

2=2ノッチ 3=3ノッチ
2R=2ノッチ自動復帰
3R=3ノッチ右側自動復帰
3L=3ノッチ左側自動復帰
3LR=3ノッチ両側自動復帰

③ 接点構成

セレクト3ノッチは表1を参照
選択押しボタンは表2を参照

④ ツمام・ボタンの色

B=黒 (R=赤・G=緑は特殊色)

⑤ キー番号及び抜き位置 (例. 形番末尾にNo.200右抜きと指示する)

キー番号の種類: 200~219, 400, 401, 404, 405, 408, 410, 417, 418, (合計28種類)

(表2) HSPA22・HSPB22の接点構成

記号	ボタン	リングの選択位置	
11	常時		
	押す		
0011	常時		
	押す		
22	常時		
	押す		
0022	常時		
	押す		
1111	常時		
	押す		
2211	常時		
	押す		

(表1) HS22-3・HSK22-3 (3ノッチ)の接点構成

HS22-3 - (A)(B)(C)(D) □	接点構成	0011
(A) 右のみでONとなる接点数	12	
(B) 左のみでONとなる接点数	21	1010
(C) 右と中でONとなる接点数	22	1111
(D) 左と中でONとなる接点数	11	

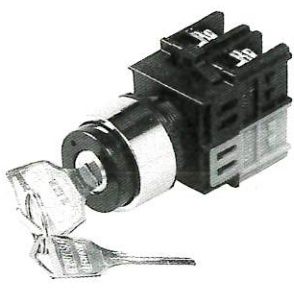
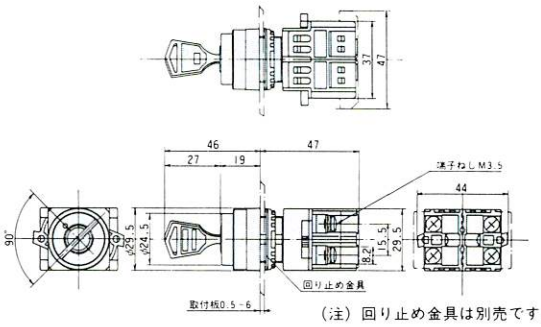
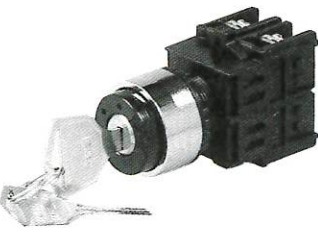
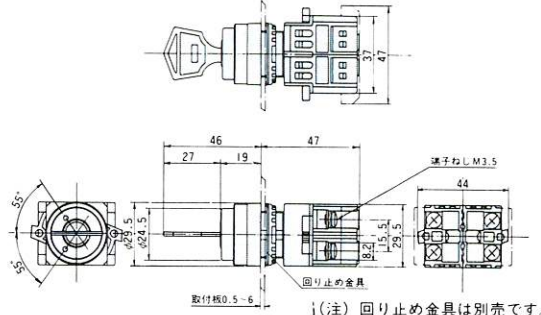
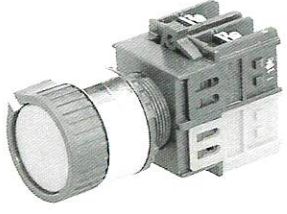
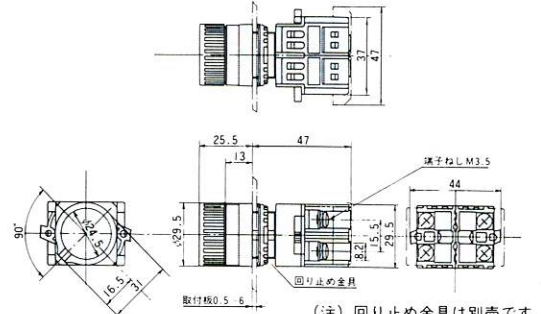
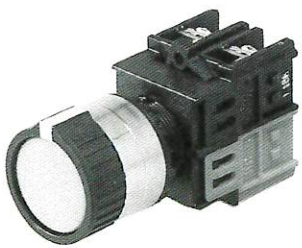
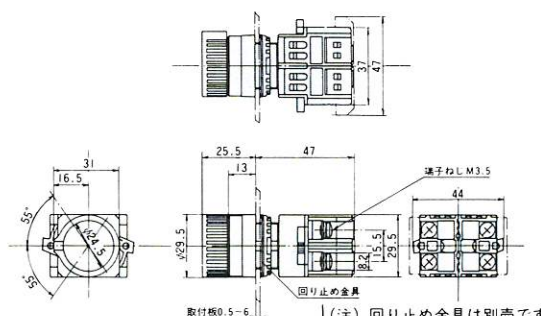
●接点ブロックの接続は、4段(8個)まで可能です。 A接点=HC-A B接点=HC-B

●選択押しボタンスイッチの3ノッチ(HSPB22)の、ツمام選択位置が中の時は、ボタンを押しても接点動作しない状態です。

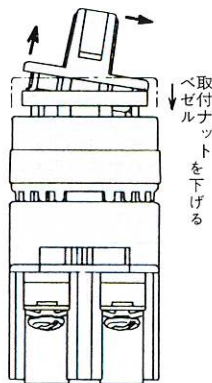
外觀	外形寸法図	接点	形式
ツمام形セレクト(2ノッチ) 	 (注) 回り止め金具は別売です。	1A	HS22-2-10 □
		2A	HS22-2-20 □
		1B	HS22-2-01 □
		2B	HS22-2-02 □
		1A1B	HS22-2-11 □
		2A2B	HS22-2-22 □
		3A3B	HS22-2-33 □
ツمام形セレクト(3ノッチ) 	 (注) 回り止め金具は別売です。	表1	HS22-3-11 □
			HS22-3-12 □
			HS22-3-21 □
			HS22-3-22 □
			HS22-3-0011 □
			HS22-3-1010 □
	HS22-3-1111 □		

Ø22Hシリーズ

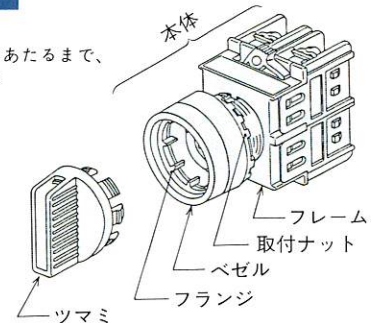
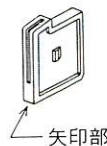
セレクトスイッチ・選択押しボタンスイッチ

外 観	外 形 寸 法 図	接 点	形 式
キー付セレクトタ(2ノッチ) 		1 A	HSK 22-2-10 <input type="checkbox"/>
		2 A	HSK 22-2-20 <input type="checkbox"/>
		1 B	HSK 22-2-01 <input type="checkbox"/>
		2 B	HSK 22-2-02 <input type="checkbox"/>
		1 A 1 B	HSK 22-2-11 <input type="checkbox"/>
		2 A 2 B	HSK 22-2-22 <input type="checkbox"/>
		3 A 3 B	HSK 22-2-33 <input type="checkbox"/>
キー付セレクトタ(3ノッチ) 		表 1 を 参 照	HSK 22-3-11 <input type="checkbox"/>
			HSK 22-3-12 <input type="checkbox"/>
			HSK 22-3-21 <input type="checkbox"/>
			HSK 22-3-22 <input type="checkbox"/>
			HSK 22-3-0011 <input type="checkbox"/>
			HSK 22-3-1010 <input type="checkbox"/>
HSK 22-3-1111 <input type="checkbox"/>			
選択押しボタン(2ノッチ) 		表 2 を 参 照	HSPA 22 - 11 <input type="checkbox"/>
			HSPA 22 - 0011 <input type="checkbox"/>
			HSPA 22 - 22 <input type="checkbox"/>
			HSPA 22 - 0022 <input type="checkbox"/>
			HSPA 22 - 1111 <input type="checkbox"/>
			HSPA 22 - 2211 <input type="checkbox"/>
HSPA 22 - 2222 <input type="checkbox"/>			
選択押しボタン(3ノッチ) 		表 2 を 参 照	HSPB 22 - 11 <input type="checkbox"/>
			HSPB 22 - 0011 <input type="checkbox"/>
			HSPB 22 - 22 <input type="checkbox"/>
			HSPB 22 - 0022 <input type="checkbox"/>
			HSPB 22 - 1111 <input type="checkbox"/>
			HSPB 22 - 2211 <input type="checkbox"/>
HSPB 22 - 2222 <input type="checkbox"/>			

ツマミ形セレクト・操作角度位置変更方法



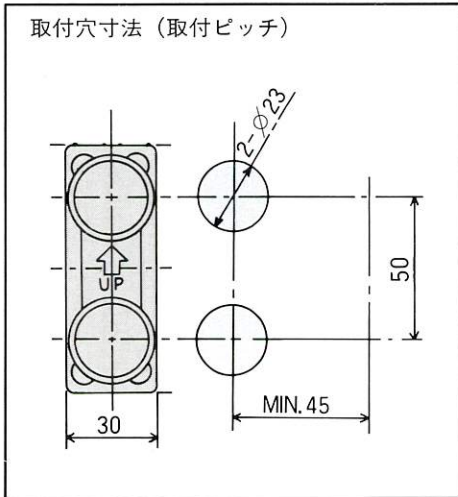
まず、ツマミの矢印部を抜き取ります。次に取付ナットがフレームにあたるまで、又ベゼルが取付ナットにあたるまで下げます。次にツマミを→方向に倒すとツマミがフランジから離れます。分離したツマミを、再度任意の方向にフランジへ差し込み、矢印部を元の位置に差し込んで、変更作業完了です。
 注、ツマミを差し込む作業の時、ベゼル・取付ナットの位置は、下げた状態でも、元の位置に戻した状態でも差し支えありません。



Ø22Hシリーズ

2点自己保持形片ラッチ押しボタンスイッチ(ボタンピッチ50mm)

2HPP225 - 22



●接点構成

1 A = 10	・	1 A 1 B = 11
2 A = 20	・	2 A 2 B = 22
1 B = 01	・	3 A 3 B = 33
2 B = 02	・	4 A 4 B = 44

★接点は復帰ボタン側に取付も可能です。(別途オーダー)

●復帰側ボタンの色

●動作側ボタンの色

ボタンの色

R = 赤	・	G = 緑	・	B = 黒
O = 橙	・	W = 白	・	Y = 黄
H = 青				

★O・W・Hは受注生産。別途お問い合わせ下さい。

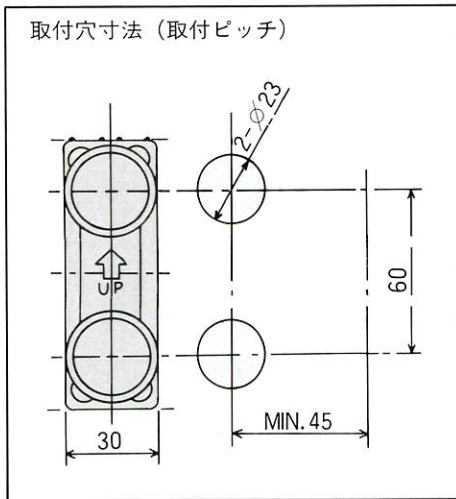
●MODEL

2HPP225 = 平形 (動作側) ・ 平形 (復帰側)
2HPT225 = 平形 (動作側) ・ 突形 (復帰側)
2HPD225 = 平形 (動作側) ・ キノコ (復帰側)

	外 観	外 形 寸 法 図	接 点	形 式
平 形 ・ 平 形	<p>2HPP225</p>		1 A	2HPP225 - 10 <input type="checkbox"/> <input type="checkbox"/>
			2 A	2HPP225 - 20 <input type="checkbox"/> <input type="checkbox"/>
			1 B	2HPP225 - 01 <input type="checkbox"/> <input type="checkbox"/>
			2 B	2HPP225 - 02 <input type="checkbox"/> <input type="checkbox"/>
			1 A 1 B	2HPP225 - 11 <input type="checkbox"/> <input type="checkbox"/>
			2 A 2 B	2HPP225 - 22 <input type="checkbox"/> <input type="checkbox"/>
平 形 ・ 突 形	<p>2HPT225</p>		1 A	2HPT225 - 10 <input type="checkbox"/> <input type="checkbox"/>
			2 A	2HPT225 - 20 <input type="checkbox"/> <input type="checkbox"/>
			1 B	2HPT225 - 01 <input type="checkbox"/> <input type="checkbox"/>
			2 B	2HPT225 - 02 <input type="checkbox"/> <input type="checkbox"/>
			1 A 1 B	2HPT225 - 11 <input type="checkbox"/> <input type="checkbox"/>
			2 A 2 B	2HPT225 - 22 <input type="checkbox"/> <input type="checkbox"/>
平 形 ・ キノコ 形	<p>2HPD225</p>		1 A	2HPD225 - 10 <input type="checkbox"/> <input type="checkbox"/>
			2 A	2HPD225 - 20 <input type="checkbox"/> <input type="checkbox"/>
			1 B	2HPD225 - 01 <input type="checkbox"/> <input type="checkbox"/>
			2 B	2HPD225 - 02 <input type="checkbox"/> <input type="checkbox"/>
			1 A 1 B	2HPD225 - 11 <input type="checkbox"/> <input type="checkbox"/>
			2 A 2 B	2HPD225 - 22 <input type="checkbox"/> <input type="checkbox"/>
			3 A 3 B	2HPD225 - 33 <input type="checkbox"/> <input type="checkbox"/>

Ø22Hシリーズ

2点自己保持形片ラッチ押しボタンスイッチ(ボタンピッチ60mm)



2HPP226 - 22

●接点構成

1A = 10	1A1B = 11
2A = 20	2A2B = 22
1B = 01	3A3B = 33
2B = 02	4A4B = 44

★接点は復帰ボタン側に取付も可能です。
(別途オーダー)

●復帰側ボタンの色

●動作側ボタンの色

ボタンの色

R = 赤	G = 緑	B = 黒
O = 橙	W = 白	Y = 黄
H = 青		

★O・W・Hは受注生産。別途お問い合わせ下さい。

●MODEL

2HPP226 = 平形 (動作側) ・ 平形 (復帰側)
2HPT226 = 平形 (動作側) ・ 突形 (復帰側)
2HPD226 = 平形 (動作側) ・ キノコ (復帰側)

	外観	外形寸法図	接点	形式
平形・平形	<p>2HPP226</p>		1A	2HPP226 - 10 □ □
			2A	2HPP226 - 20 □ □
			1B	2HPP226 - 01 □ □
			2B	2HPP226 - 02 □ □
			1A1B	2HPP226 - 11 □ □
			2A2B	2HPP226 - 22 □ □
平形・突形	<p>2HPT226</p>		1A	2HPT226 - 10 □ □
			2A	2HPT226 - 20 □ □
			1B	2HPT226 - 01 □ □
			2B	2HPT226 - 02 □ □
			1A1B	2HPT226 - 11 □ □
			2A2B	2HPT226 - 22 □ □
平形・キノコ形	<p>2HPD226</p>		1A	2HPD226 - 10 □ □
			2A	2HPD226 - 20 □ □
			1B	2HPD226 - 01 □ □
			2B	2HPD226 - 02 □ □
			1A1B	2HPD226 - 11 □ □
			2A2B	2HPD226 - 22 □ □
	3A3B	2HPD226 - 33 □ □		

Ø22Hシリーズ

表示灯

HT22 - 100 □

●MODEL

HT 22 = 丸形トランス付
HL 22 = 丸形全電圧式

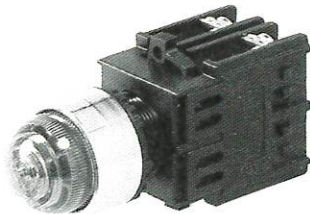
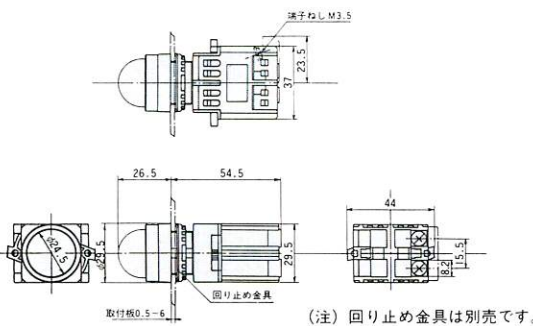
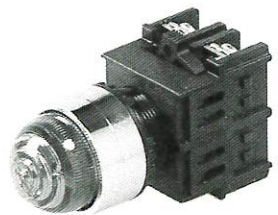
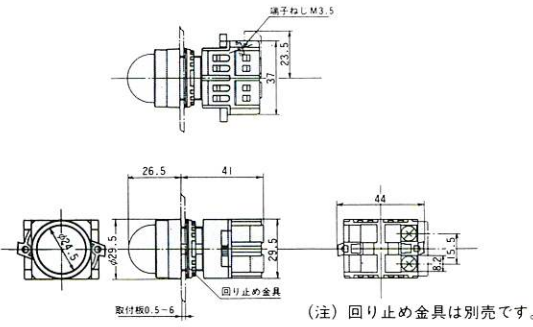
●電圧(使用電圧呼び)

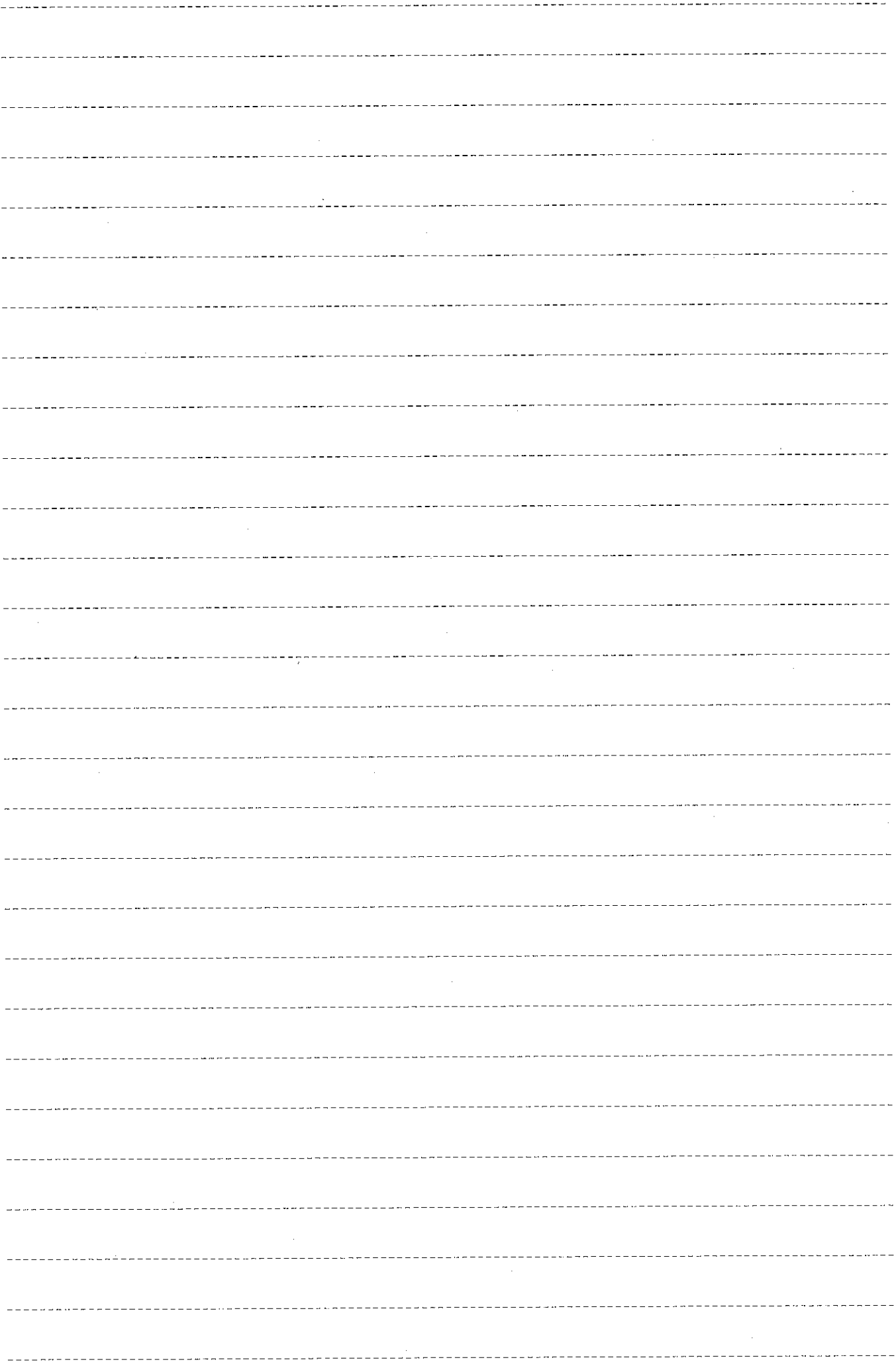
トランス付 = 100(100~110V)・200(200~220V)
全電圧式(電球定格電圧呼び) = 6.3(6.3V)・18(18V)・24(24V)・30(30V)

★全電圧式の最大定格は、60V2W以下。トランス付の標準仕様は、50/60Hz。
御注文に際し、全電圧式は使用電球の定格、トランス付は使用電圧で御指示下さい。

●表示色

R = 赤・H = 青
G = 緑・Y = 黄
O = 橙・C = 透
W = 白

外 観		外 形 寸 法 図	電 圧	形 式
丸形(トランス付)		 <p>(注) 回り止め金具は別売です。</p>	100 V	HT 22 - 100 □
			200 V	HT 22 - 200 □
トランス 1 次側が特殊電圧 (100 V・200 V 以外) の場合は、受注生産となります。				
角形(トランス付)		近 日 発 売		
丸形(全電圧式)		 <p>(注) 回り止め金具は別売です。</p>	6.3 V	HL 22 - 6.3 □
			18 V	HL 22 - 18 □
			24 V	HL 22 - 24 □
			30 V	HL 22 - 30 □
標準電球以外を御使用の場合は LAMP MAX 60V2W 以下に御注意下さい。				
角形(全電圧式)		近 日 発 売		



Ø22Hシリーズ

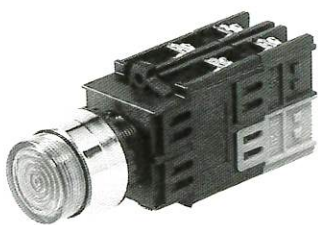
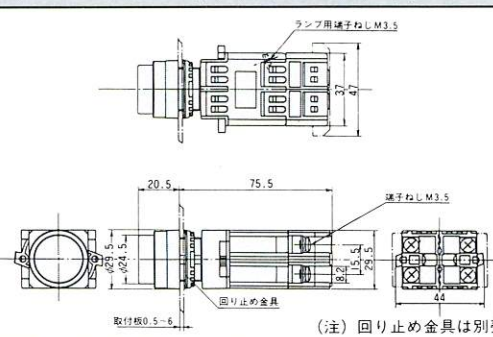
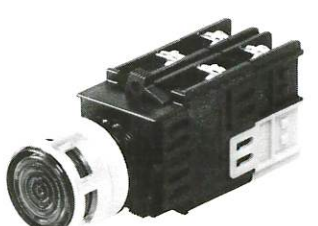
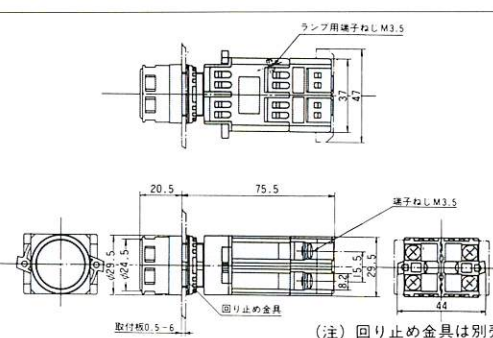
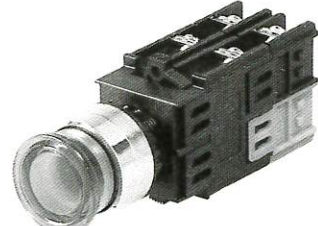
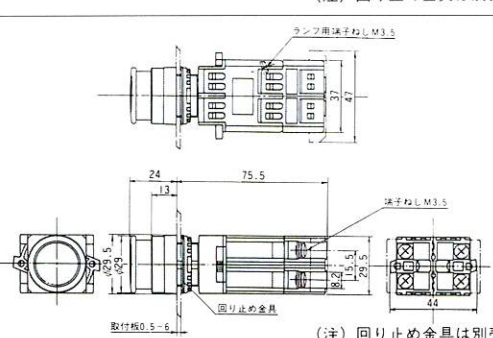
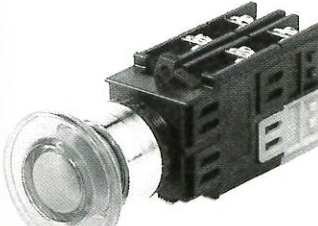
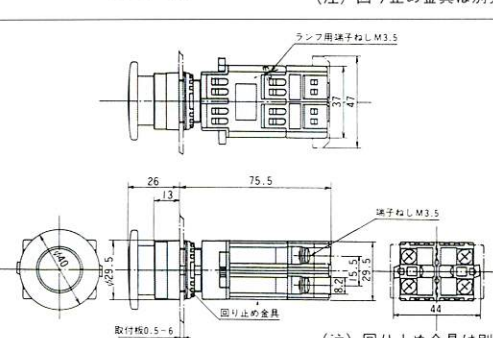
照光押しボタンスイッチ

HF22 - 200 - 11 □

①MODEL ②電圧(使用電圧呼び) ③接点構成 ④表示色

①MODEL

トランス付	
HF22=突 形	HFD22=大 形
HFG22=ガード付	
HFM22=中 形	

	外 観	外 形 寸 法 図	接 点	形 式
突 形 (トランス付)		 <p>(注) 回り止め金具は別売です。</p>	1A	HF22-※※-10□
			2A	HF22-※※-20□
			1B	HF22-※※-01□
			2B	HF22-※※-02□
			1A1B	HF22-※※-11□
ガード付 (トランス付)		 <p>(注) 回り止め金具は別売です。</p>	1A	HFG22-※※-10□
			2A	HFG22-※※-20□
			1B	HFG22-※※-01□
			2B	HFG22-※※-02□
			1A1B	HFG22-※※-11□
中 形 (トランス付)		 <p>(注) 回り止め金具は別売です。</p>	1A	HFM22-※※-10□
			2A	HFM22-※※-20□
			1B	HFM22-※※-01□
			2B	HFM22-※※-02□
			1A1B	HFM22-※※-11□
キノコ形 (トランス付)		 <p>(注) 回り止め金具は別売です。</p>	1A	HFD22-※※-10□
			2A	HFD22-※※-20□
			1B	HFD22-※※-01□
			2B	HFD22-※※-02□
			1A1B	HFD22-※※-11□
角 形 (トランス付)		近 日 発 売		

Ø22Hシリーズ

照光押しボタンスイッチ

① MODEL

全電圧式	
HA 22=突 形	HAD 22=大 形
HAG 22=ガード付	
HAM 22=中 形	

② 電圧(使用電圧呼び)

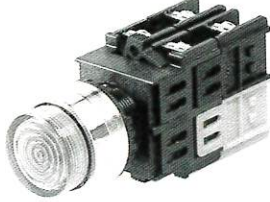
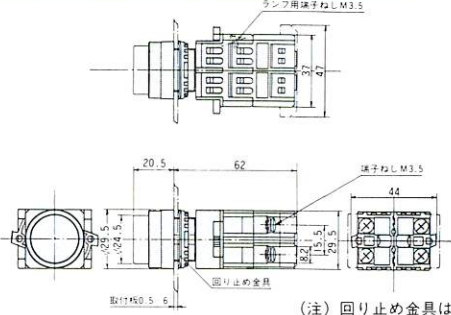
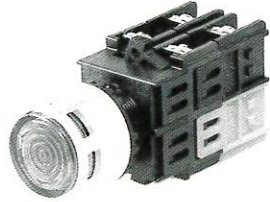
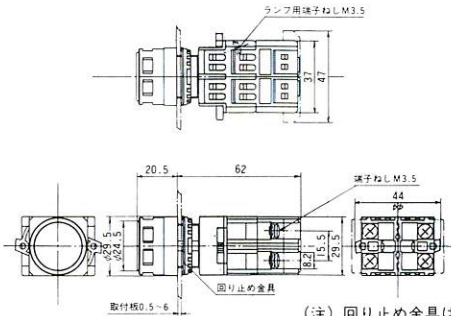
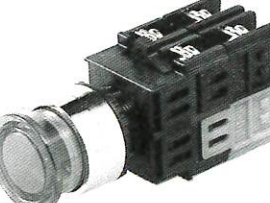
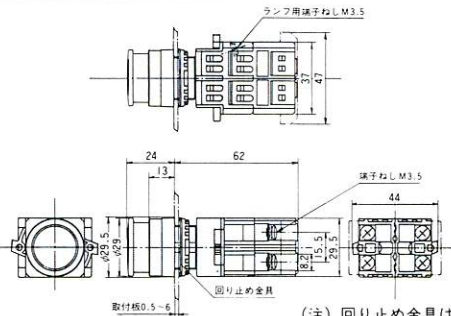
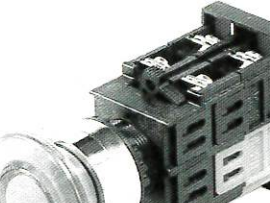
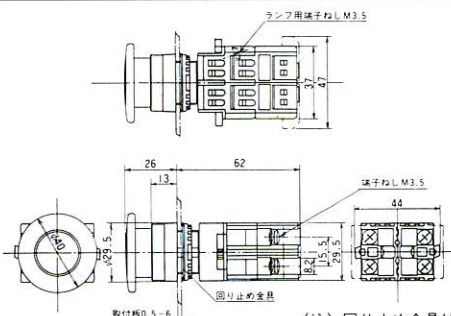
トランス付	100(100~110V)
	200(200~220V)
全電圧式	6.3(6.3V)・18(18V)
	24(24V)・30(30V)

③ 接点構成

1A=10	1A1B=11
2A=20	2A2B=22
1B=01	3A3B=33
2B=02	4A4B=44

④ 表示色

R=赤	H=青
G=緑	Y=黄
O=橙	C=透
W=白	

	外 観	外 形 寸 法 図	接 点	形 式
突 形(全電圧式)			1A	HA 22 - ※※ - 10 <input type="checkbox"/>
			2A	HA 22 - ※※ - 20 <input type="checkbox"/>
			1B	HA 22 - ※※ - 01 <input type="checkbox"/>
			2B	HA 22 - ※※ - 02 <input type="checkbox"/>
			1A1B	HA 22 - ※※ - 11 <input type="checkbox"/>
ガード付(全電圧式)			1A	HAG 22 - ※※ - 10 <input type="checkbox"/>
			2A	HAG 22 - ※※ - 20 <input type="checkbox"/>
			1B	HAG 22 - ※※ - 01 <input type="checkbox"/>
			2B	HAG 22 - ※※ - 02 <input type="checkbox"/>
			1A1B	HAG 22 - ※※ - 11 <input type="checkbox"/>
中 形(全電圧式)			1A	HAM 22 - ※※ - 10 <input type="checkbox"/>
			2A	HAM 22 - ※※ - 20 <input type="checkbox"/>
			1B	HAM 22 - ※※ - 01 <input type="checkbox"/>
			2B	HAM 22 - ※※ - 02 <input type="checkbox"/>
			1A1B	HAM 22 - ※※ - 11 <input type="checkbox"/>
キノコ形(全電圧式)			1A	HAD 22 - ※※ - 10 <input type="checkbox"/>
			2A	HAD 22 - ※※ - 20 <input type="checkbox"/>
			1B	HAD 22 - ※※ - 01 <input type="checkbox"/>
			2B	HAD 22 - ※※ - 02 <input type="checkbox"/>
			1A1B	HAD 22 - ※※ - 11 <input type="checkbox"/>
角 形(全電圧式)			1A	HAD 22 - ※※ - 10 <input type="checkbox"/>
			2A	HAD 22 - ※※ - 20 <input type="checkbox"/>
			1B	HAD 22 - ※※ - 01 <input type="checkbox"/>
			2B	HAD 22 - ※※ - 02 <input type="checkbox"/>
			1A1B	HAD 22 - ※※ - 11 <input type="checkbox"/>
近日発売				

Ø22Hシリーズ

ラッチ式押しボタンスイッチ
ラッチ式照光押しボタンスイッチ

プッシュロック・回転復帰

HFMD22-200-22

MODEL

HMD22=大形キノコ
HFMD22=大形キノコトランス付
HAMD22=大形キノコ全電圧式

★トランス付・全電圧式は照光ラッチ

定格電圧(照光式のみ)

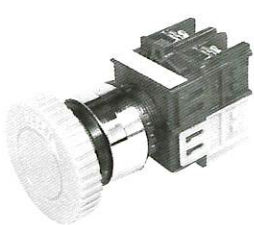
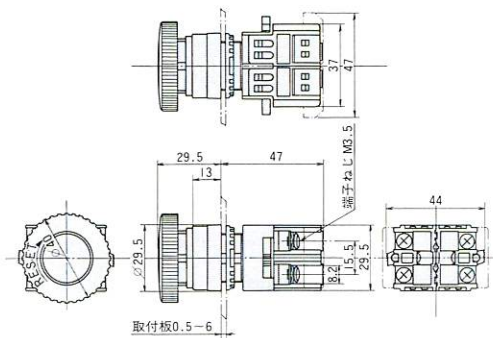
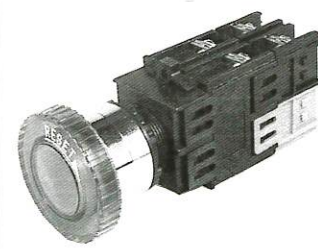
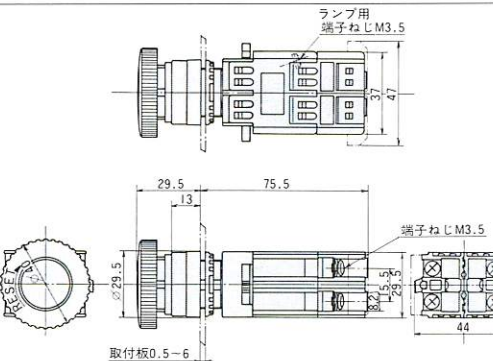
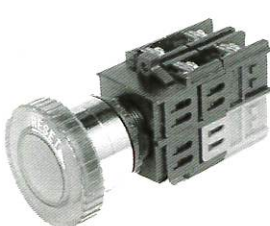
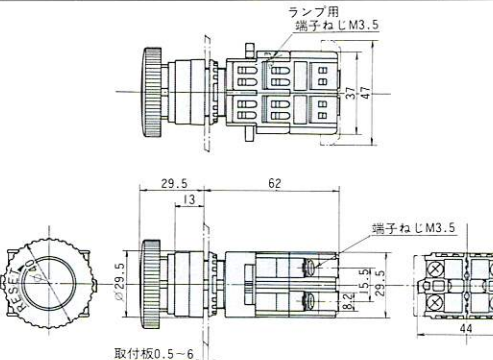
トランス付	100(100~110V)
	200(200~220V)
全電圧式	6.3(6.3V)・18(18V)
	24(24V)・30(30V)

ボタンの色

標準色は赤(R)。赤以外は受注生産です。

接点構成

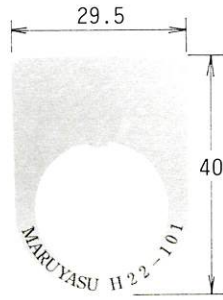
1A=10	2A=20	1B=01	2B=02
1A1B=11	2A2B=22	3A3B=33	

	外 観	外 形 寸 法 図	接 点	形 式
大形キノコ			1A	HMD22-10
			2A	HMD22-20
			1B	HMD22-01
			2B	HMD22-02
			1A1B	HMD22-11
			2A2B	HMD22-22
3A3B	HMD22-33			
大形キノコ(トランス付)			1A	HFMD22-**-10
			2A	HFMD22-**-20
			1B	HFMD22-**-01
			2B	HFMD22-**-02
			1A1B	HFMD22-**-11
			2A2B	HFMD22-**-22
3A3B	HFMD22-**-33			
大形キノコ(全電圧式)			1A	HAMD22-**-10
			2A	HAMD22-**-20
			1B	HAMD22-**-01
			2B	HAMD22-**-02
			1A1B	HAMD22-**-11
			2A2B	HAMD22-**-22
3A3B	HAMD22-**-33			

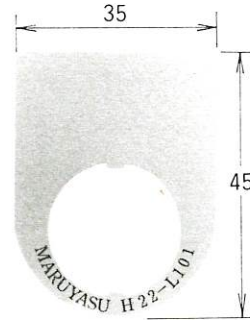
Ø22Hシリーズ

アクセサリ

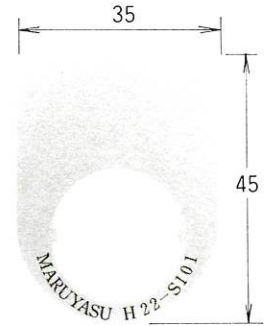
○銘板



H22標準タイプ

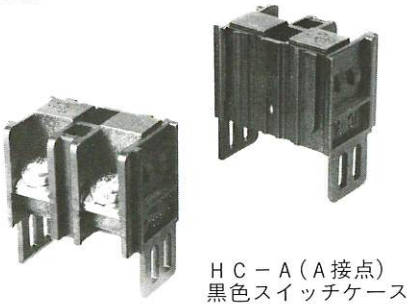


H22-Lタイプ

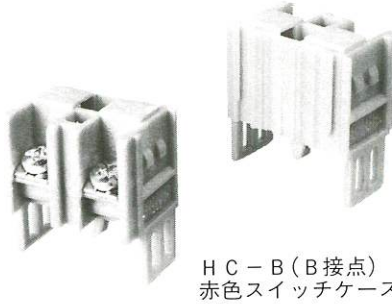


H22-Sタイプ

○接点ユニット

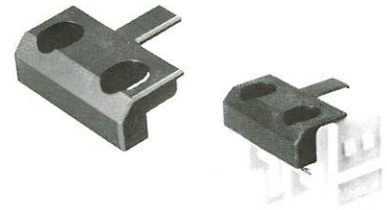


HC-A (A接点)
黒色スイッチケース



HC-B (B接点)
赤色スイッチケース

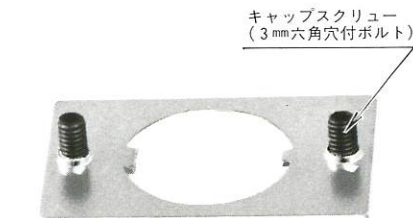
○充電部カバー



○回り止め金具



○増締用金具



後部より
3mm六角棒レンチか
ボールポイント棒ドライバー
で締め付ける。

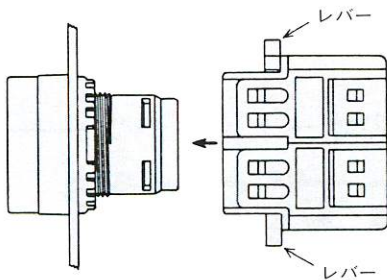
○締付工具(リング取付)



J-221

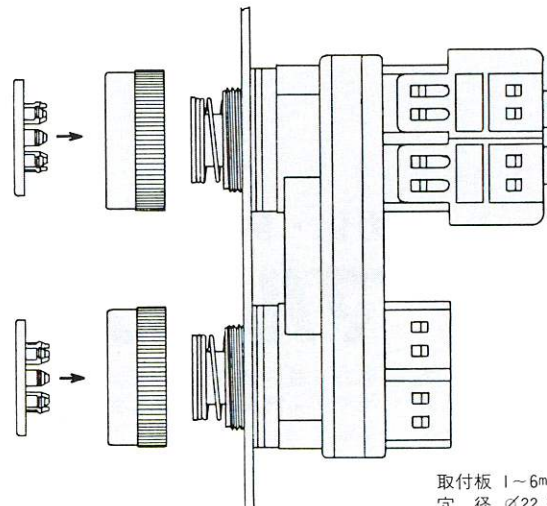
(押しボタンスイッチの取付方法)

取付板 0.5~6mm
穴径 Ø22.5mm



操作部をパネルに取付後、本体(コンタクトユニット部)を差し込む。取付完了時、カチンと音がある。差し込みの際、ガイド溝に注意する。(大・小の区別ある)操作部と本体を離脱する時は、レバーを捻って本体を後方へ引く。

(2点自己保持形片ラッチ押しボタンスイッチの取付方法)



取付板 1~6mm
穴径 Ø22.5mm

本体をパネル後方より差し込み、パネル前面からリングを締め付ける。最後に、ボタンチップをはめ込む。

—— 省力化・自動化に御奉仕するマルヤスのオートメパーツ ——



マルヤス電業株式会社

本 社	〒399-46 長野県上伊那郡箕輪町木の下12149番地	☎ (0265)79-8552(代)	FAX (0265)79-8461
伊 那 工 場	〒399-46 長野県上伊那郡箕輪町木の下12149番地	☎ (0265)79-2381(代)	FAX (0265)79-8461
仙 台 営 業 所	〒983 仙台市大和町1の3の3	☎ (022)236-0469(代)	FAX (022)236-0451
東 京 営 業 所	〒160 東京都新宿区北新宿1-16-22ハイツ飯田1F	☎ (03)371-7261(代)	FAX (03)371-5629
名 古 屋 営 業 所	〒450 名古屋市中村区名駅5-22-23	☎ (052)582-0616(代)	FAX (052)582-0619
大 阪 営 業 所	〒543 大阪市天王寺区東高津町8の1	☎ (06)762-5910(代)	FAX (06)762-5903
広 島 営 業 所	〒733 広島市中区猫屋町8-26	☎ (082)295-3665(代)	FAX (082)295-3751
福 岡 営 業 所	〒812 福岡市博多区築港本町11の21番地	☎ (092)291-6588(代)	FAX (092)291-6589
長 野 営 業 所	〒399-46 長野県上伊那郡箕輪町木の下栄町12200	☎ (0265)79-4161(代)	FAX (0265)79-9549

※改良及び品質向上の為、予告なく仕様変更することがありますので御了承下さい。