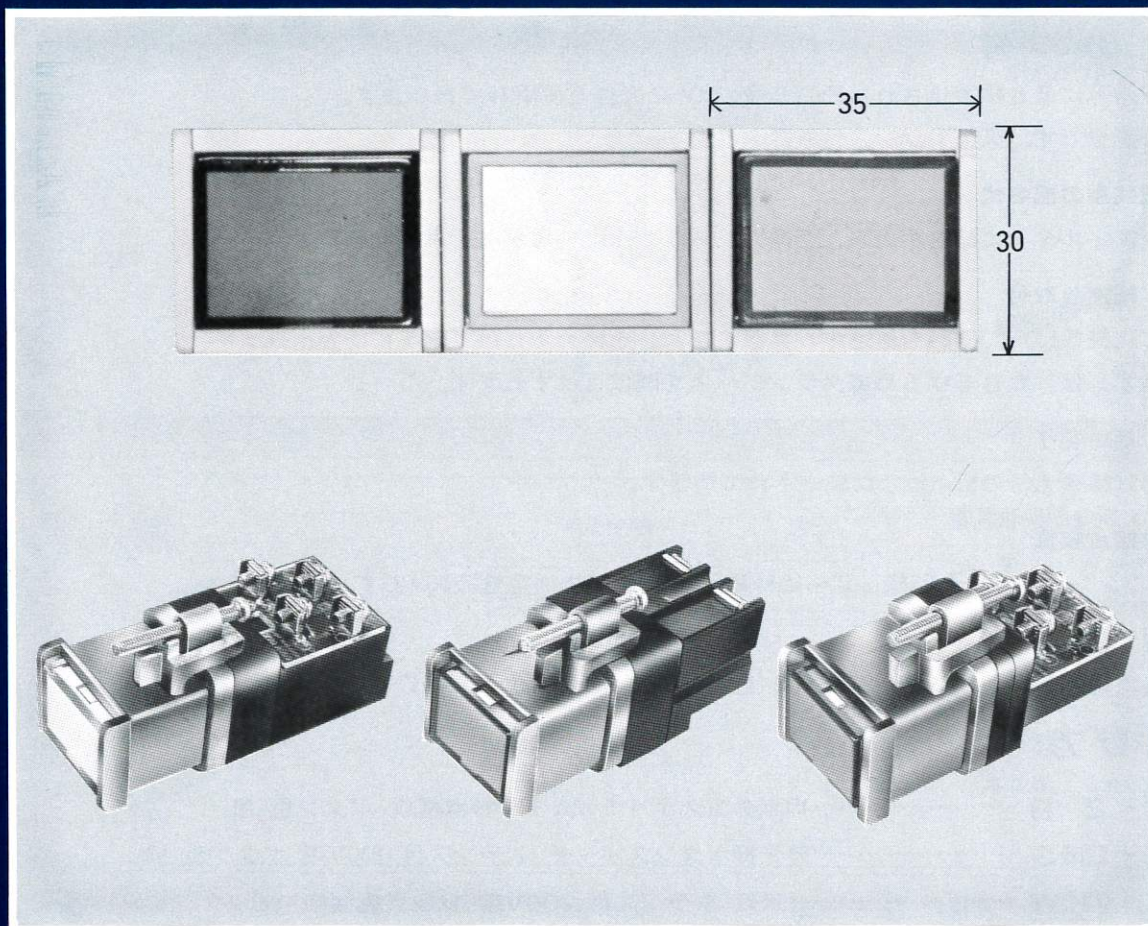


MARUYASU

H

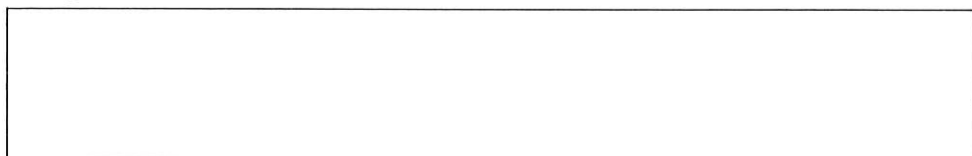
SQUARE SERIES

MKD. PKD. RKD. CONTROL UNITS TYPE



- 角形連結式 押ボタンスイッチ
- 角形連結式 表示灯
- 角形連結式 照光押ボタンスイッチ

MC MARUYASU DENGYO CO.,LTD.



■特 長

マルヤス角形連結式押ボタンスイッチ・表示灯・照光押ボタンスイッチは、工作機械・産業機械・制御盤配電盤・計装盤や各種機器の操作用開閉器又は、表示灯として製作されており、次のような特長を有しております。

●操作し易い大きさ

ボタン面の大きさ、ガード部の間隔を最も操作し易い大きさにしました。
記名部分の大きさも19mm×26mmあります。

●2W電球使用

配電盤用等に最も標準化されたE-12口金・18V 2W球を使用しております。
光量も充分です。又、トランス付も標準品です。

●全機種共用の記名式

全機種フィルターに記名が出来、互換性がある為、彫刻等が先行手配出来ます。

●簡単・確実な取付

本体に化粧枠(ガード部)を差込み、裏面よりねじを締めるだけで確実に固定出来ます。
取りはずしは、ねじをゆるめてクランプバネを開けばはずれます。

●結線し易い端子

端子部は線押え付のM4ねじに統一されています。

●大きな接点容量

30φ押ボタンスイッチと同様、定格絶縁電圧600V、定格通電電流10Aです。

●暫新たなデザイン

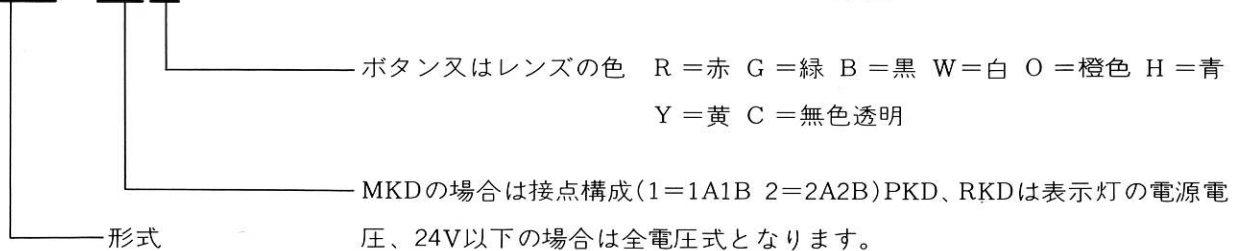
パネル表面の枠は梨地クロームメッキ仕上、明るいボタン色と貴社のパネルと良くマッチすると思います。

■形式の呼び方

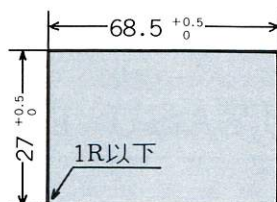
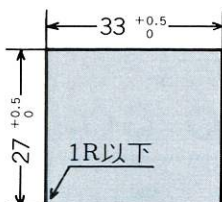
MKD - 2 B押ボタンスイッチ 2A 2B 接点構成 ボタン色 黒

RKD - 100 G照光押ボタンスイッチ トランス付 100V用 ボタン色 緑

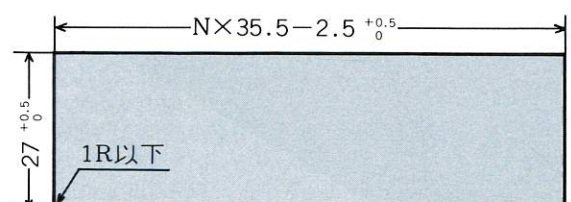
PKD - 200 W表示灯 トランス付 200V用 レンズ色 白



■取付孔



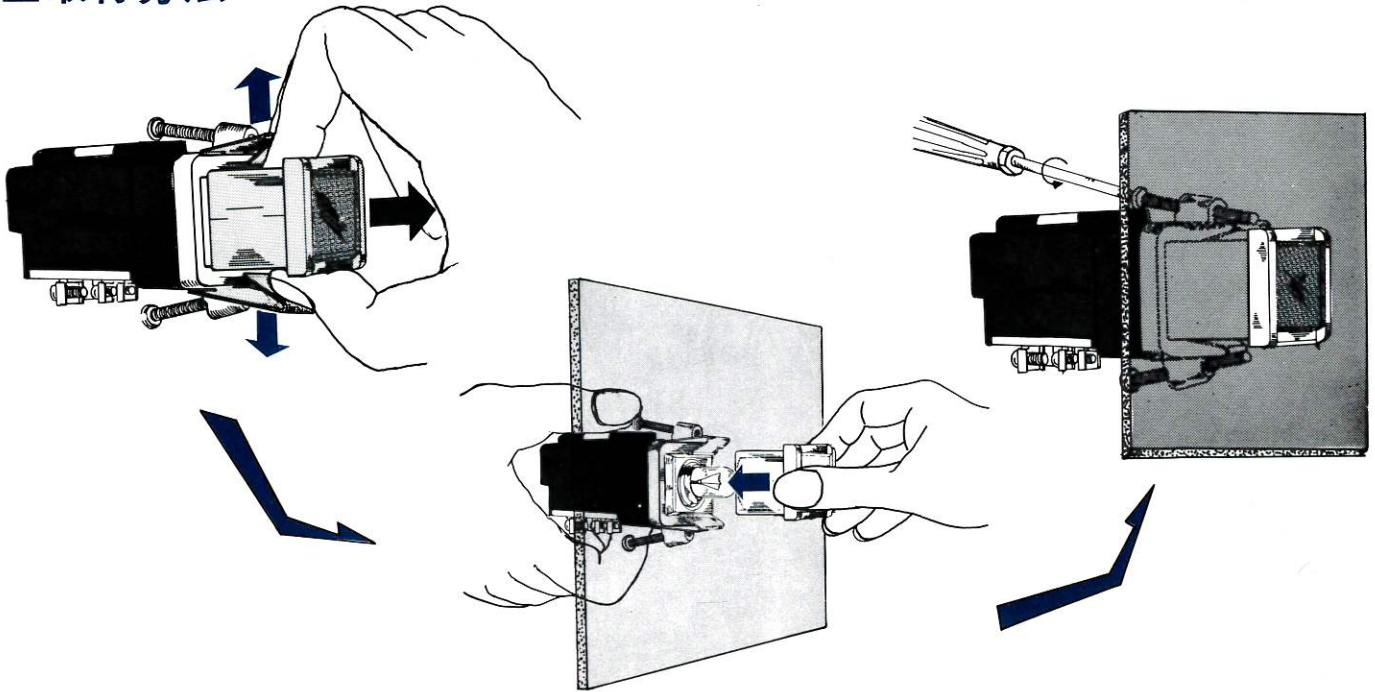
2ヶ連結の場合



Nヶ連結の場合

角形連結式シリーズ 押ボタンスイッチ・表示灯・照光押ボタンスイッチ

■ 取付方法

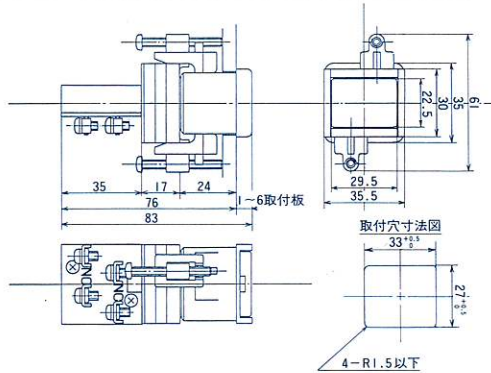
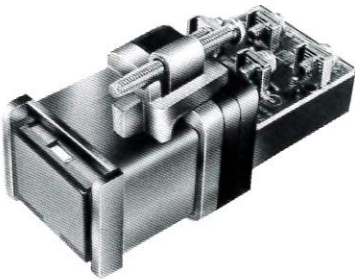


外 観

寸 法

説 明

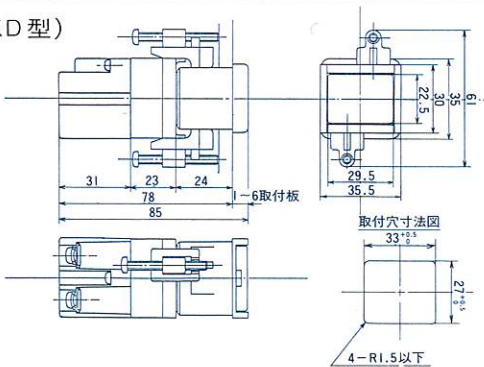
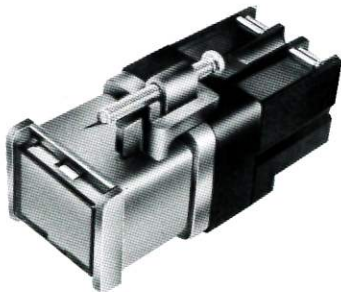
形式 MKD



■ 角形連結式押ボタンスイッチ

- ボ タ ン ポリカーボネート製
記名板付
- ガ ー ド 亜鉛ダイキャスト製
梨地仕上クロムメッキ
- 取付方法 上図
- パネル厚 6 mm以下

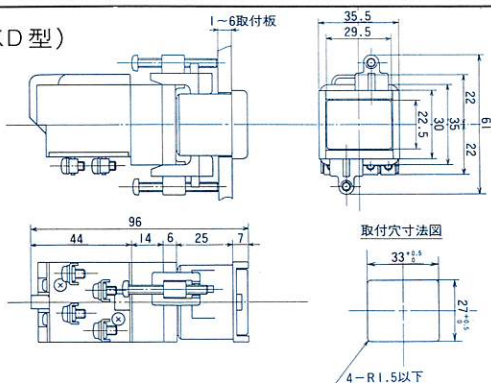
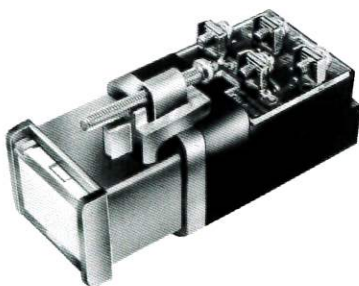
形式 PKD (全電圧形式名 BKD型)



■ 角形連結式表示灯

- レ ン ズ ポリカーボネート製
記名板付
- ガ ー ド 亜鉛ダイキャスト製
梨地仕上クロムメッキ
- 取付方法 上図
- パネル厚 6 mm以下
- 使用電球 E-12口金T13 18V-2 W

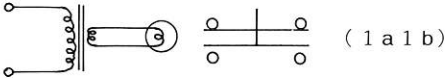
形式 RKD (全電圧形式名 SKD型)



■ 角形連結式照光押ボタンスイッチ

- レ ン ズ ポリカーボネート製
記名板付
- ガ ー ド 亜鉛ダイキャスト製
梨地クロムメッキ
- 取付方法 上図
- パネル厚 6 mm以下
- 使用電球 E-12口金T13 18V-2 W

仕 様

1	定 格 (スイッチ部)	絶 縁 電 圧	600V
		通 電 電 流	10A
		使 用 電 圧	110V 220V 440V
	定 格 (表示灯部)	使 用 電 流	10A 6A 2A AC
		絶 縁 電 圧	600V
		使 用 電 圧	100/110V 200/220V 400/440V 50~60Hz
2	使 用 状 態	周 囲 温 度	-20~55℃
		相 対 湿 度	45%~85%
3	適 合 電 球	E-12口金 T-14 18V 0.11A (JIS C7516)	
4	グ ロー プ の 色	黒・赤・緑・橙・白・青・黄・透明	
5	取 付	取 付 板 の 厚 さ	1 ~ 6 mm
		取 付 孔	27 ^{+0.5} × 33 ^{+0.5}
6	保 護 構 造	閉 鎖 形	
7	絶 縁 抵 抗	充電部アース間及び、充電部相互間 500V-100MΩ	
8	耐 電 圧	充電部アース間及び、充電部相互間 AC2,200V-1分間	
9	温 度 上 昇	40K以下	
10	接 点 の 接 触 抵 抗	30mΩ 以下	
11	内 部 接 続 図		

性能参考表

分類	試 験 項 目	性 能 概 要
電 氣 的 性 能	絶 縁 抵 抗 (スイッチ部) (表示灯部)	①充電部-アース間(鉄パネル) ②NO端子-NC端子間 ③接触子を開いた状態のNO端子間及び、NC端子間 DC500Vメガー 100 MΩ 以上
	絶 縁 耐 圧 (スイッチ部) (表示灯部)	①充電部-アース間(鉄パネル) ②NO端子-NC端子間 ③接触子を開いた状態のNO端子間及び、NC端子間 AC2,200V 1分間以上
	遮断閉路電流容量 (スイッチ部)	開閉ひん度毎分約6回の割合で定格電圧600Vで定格電流(10A)の10倍の電流 50回以上 (開閉試験前にて)
	温 度 上 昇	トランス部 40K以下 ・ 接点部 70K以下
開閉性能 (スイッチ部)	開 閉 ひ ん 繁 度	1,800 ^回 /時
	寿 命	110V-10A 220V-6A 440V-2A (AC) 電氣的寿命 100万回 機械的寿命 1,000万回
一 般 的 性 能	耐 寒 耐 熱 性	-25℃ 2時間 +70℃ 2時間 異常なし
	耐 腐 蝕 性	5%塩水噴霧 200時間後 異常なし
	耐 振 性	16.7Hz 振巾3mm各方向にて1時間 異常なし
	耐 衝 撃 性	100% ^s 衝撃波にて各方向につき5回 異常なし

省力化・自動化に御奉仕するマルヤスのオートメパーツ

M&G マルヤス電業株式会社

本 社 〒399-4601 長野県上伊那郡箕輪町大字中箕輪1729番地1 ☎(0265) 79-2381(代) FAX(0265) 79-8461
 伊 那 工 場 〒399-4601 長野県上伊那郡箕輪町大字中箕輪12149番地 ☎(0265) 79-8554(代) FAX(0265) 79-5522
 東京営業所 〒169-0073 東京都新宿区百人町1-22-19筒井ビル2 (1F) ☎(03) 3371-7261 FAX(03) 3371-5629
 名古屋営業所 〒450-0002 名古屋市中村区名駅5-22-23 ☎(052) 582-0616(代) FAX(052) 582-0619
 大阪営業所 〒543-0021 大阪市天王寺区東高津町8の1 ☎(06) 6762-5910 FAX(06) 6762-5903
 広島営業所 〒730-0852 広島市中区猫屋町8-26 ☎(082) 295-3665 FAX(082) 295-3751
 福岡営業所 〒812-0004 福岡市博多区榎田2丁目7番13号 ☎(092) 413-5384(代) FAX(092) 413-5385
 仙台営業所 〒984-0042 仙台市若林区大和町5-23-19 ☎(022) 236-0469 FAX(022) 236-0451
 長野営業所 〒399-4601 長野県上伊那郡箕輪町大字中箕輪1729番地1 ☎(0265) 79-4161 FAX(0265) 79-9549