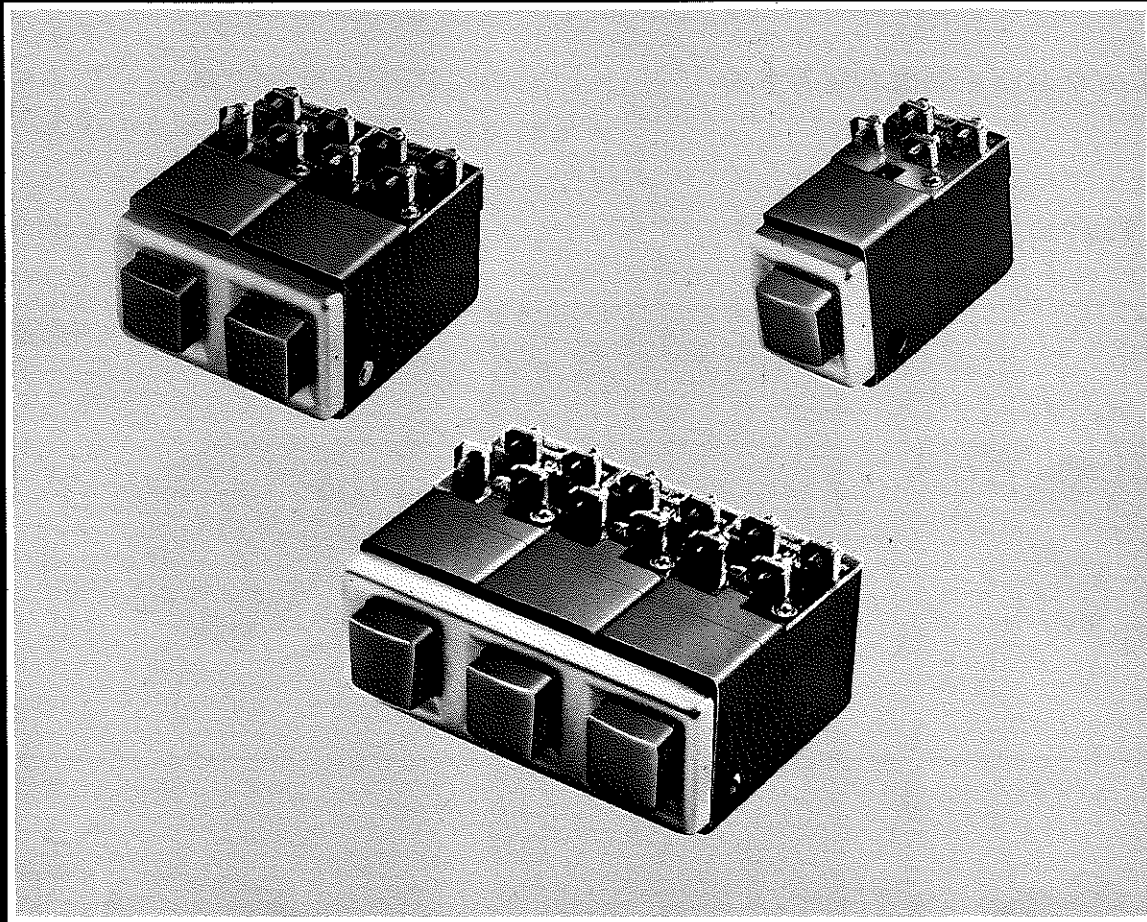


MARUYASU

I

# SQUARE SERIES

MKN. PKN. RKN. CONTROL UNITS TYPE



- 角形連結式押釦スイッチ
- 角形連結式表示灯
- 角形連結式照光式押釦スイッチ

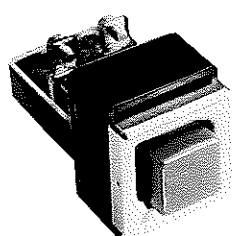
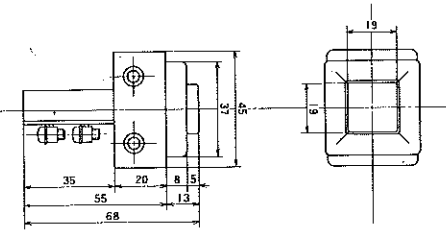
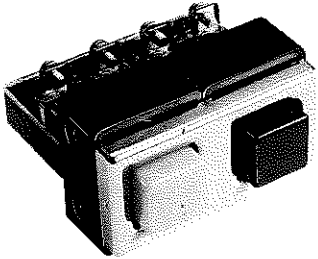
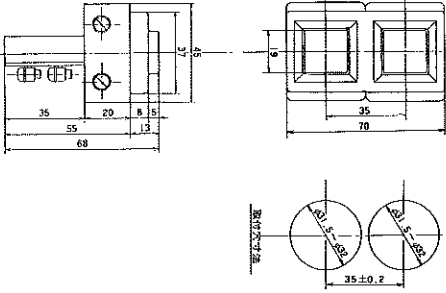
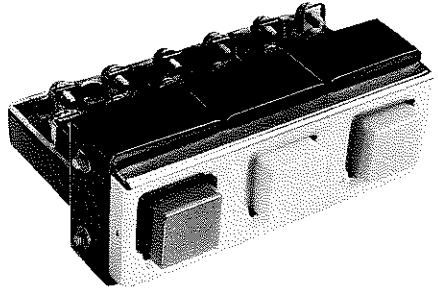
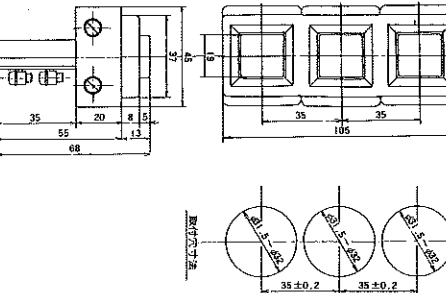
*M&C* MARUYASU DENGYO CO.,LTD.



## 角型連結式押釦スイッチ

- 押釦には 1 連用 (MKN-1)、 2 連用 (MKN-2)、 3 連用 (MKN-3) の 3 機種があります。
- 化粧枠は梨地加工を施して優美であります。
- 取付パネルの厚さは 6 mm 迄ご使用出来ます。
- 接点構成は 1 ブロックが 1 A-1 B にて 定格は AC 250V10A になっております。

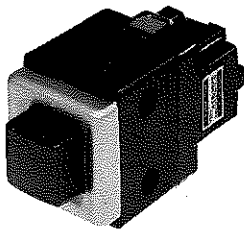
- 釦色は赤・緑・黒・白・橙・青の各色があります。
- 彫刻も出来ます。

<p>型式MKN-1</p> 	<p>製品名称</p> <p>MKN-1 R</p> <p>型式名 一連用 釦色</p>	
<p>型式MKN-2</p> 	<p>製品名称</p> <p>MKN-2 R・G</p> <p>型式名 二連用 釦色</p>	
<p>型式MKN-3</p> 	<p>製品名称</p> <p>MKN-3 R・O・G</p> <p>型式名 三連用 釦色</p>	

## 角型連結式トランス付表示灯

- 表示灯には 1 連用 (PKN-1)、2 連用 (PKN-2)、3 連用 (PKN-3) の 3 機種があります。
- 化粧枠は梨地加工を施して優美であります。
- トランスは 100V 用・200V 用・400V 用の各種があります。トランス容量は 2 W にて使用電球は E-12 T-14 18V 2 W 用を使用致しております。
- 表示器色は赤・緑・乳白・橙・青になっております。表示器は前面から取はずし出来ます。又は彫刻も可能です。
- 取付パネルの厚さは 6 mm 迄ご使用出来ます。
- 全電圧式も製作可能です。(型式 BKN)

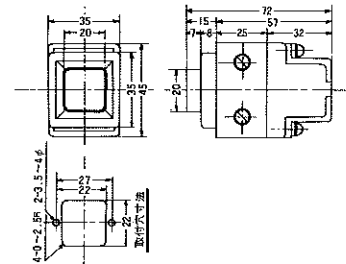
### 型式 PKN-1



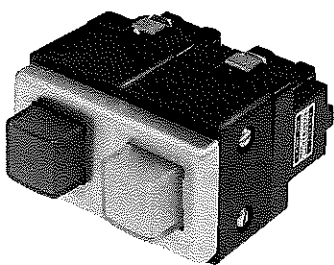
#### 製品名称

PKN-1 200 R

型式名  
一連用  
使用電圧  
表示器色

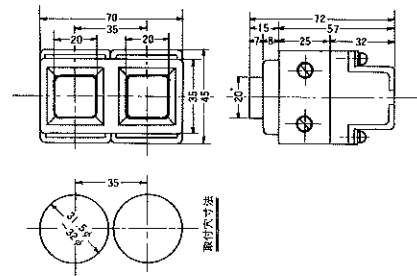


### 型式 PKN-2

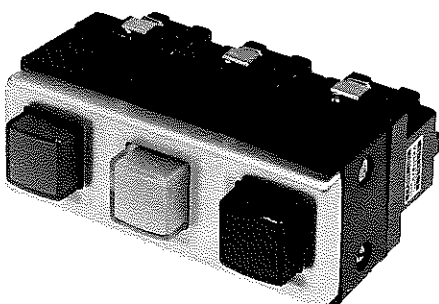


PKN-2 200 R-G

型式名  
二連用  
使用電圧  
表示器色

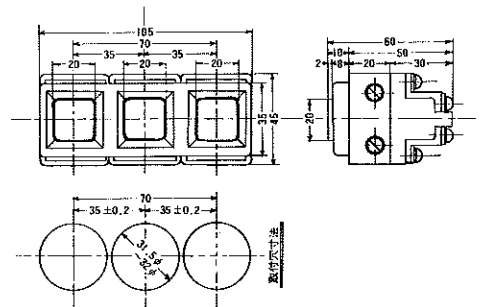


### 型式 PKN-3



PKN-3 200 R-O-G

型式名  
三連用  
使用電圧  
表示器色

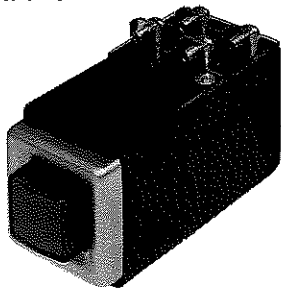


## 角型連結式トランス付照光式押釦スイッチ

- 照光式押釦スイッチには1連用(RKN-1)、2連用(RKN-2)、3連用(RKN-3)の3機種があります。
- 化粧枠は梨地加工を施して優美であります。トランスは100V用・200V用・400V用の各種があります。トランス容量は2Wにて、使用電球はE-12 T-14 18V 2W用を使用致しております。
- 全電圧式も製作可能です。(型式SKN)

- 表示器色は赤・緑・乳白・橙・青になっております。表示器は前面から取はずし出来ます。又彫刻も可能です。
- 押釦スイッチユニットはCC型を使用し接点構成は1ブロックが1A-1Bにて定格は250V、10Aになっております。
- 取付パネルの厚さは6mm迄ご使用出来ます。

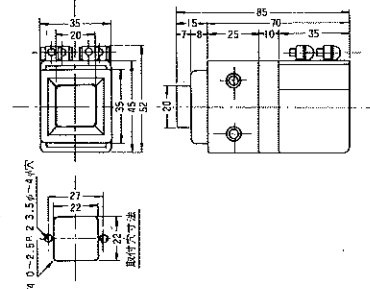
型式RKN-1



製品名称

RKN-1 200 R

型式名  
一連用  
使用電圧  
表示器色

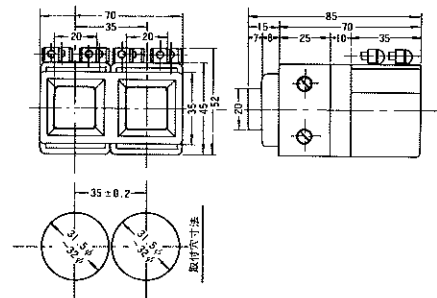


型式RKN-2

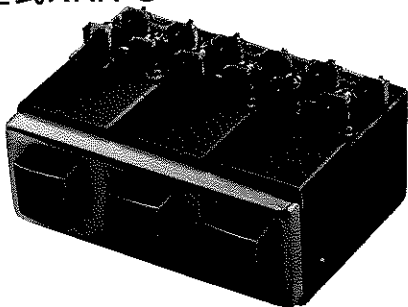


RKN-2 200 R・G

型式名  
二連用  
使用電圧  
表示器色

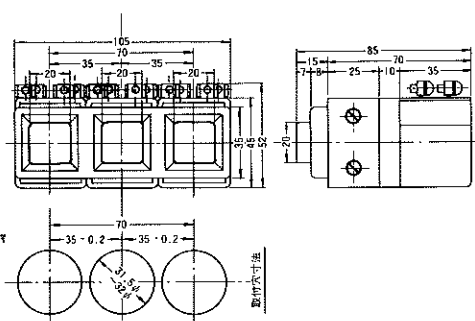


型式RKN-3



RKN-3 200 R・O・G

型式名  
三連用  
使用電圧  
表示器色



省力化・自動化に御奉仕するマルヤスのオートメパーツ

# マルヤス電業株式会社

本社	〒399-46 長野県上伊那郡箕輪町木の下12149番地	☎ (0265)79-8552(代)	FAX (0265)79-8461
伊那工場	〒399-46 長野県上伊那郡箕輪町木の下12149番地	☎ (0265)79-2381(代)	FAX (0265)79-8461
仙台営業所	〒983 仙台市若林区大和町1の3の3	☎ (022)236-0469(代)	FAX (022)236-0451
東京営業所	〒160 東京都新宿区北新宿1-16-22ハイツ飯田1F	☎ (03)371-7261(代)	FAX (03)371-5629
名古屋営業所	〒450 名古屋市中村区名駅5-22-23	☎ (052)582-0616(代)	FAX (052)582-0619
大阪営業所	〒543 大阪市天王寺区東高津町8の1	☎ (06)762-5910(代)	FAX (06)762-5903
広島営業所	〒733 広島市中区猫屋町8-26	☎ (082)295-3665(代)	FAX (082)295-3751
福岡営業所	〒812 福岡市博多区築港本町11の21番地	☎ (092)291-6588(代)	FAX (092)291-6589
長野営業所	〒399-46 長野県上伊那郡箕輪町大字中箕輪8738-1	☎ (0265)79-4161(代)	FAX (0265)79-9549