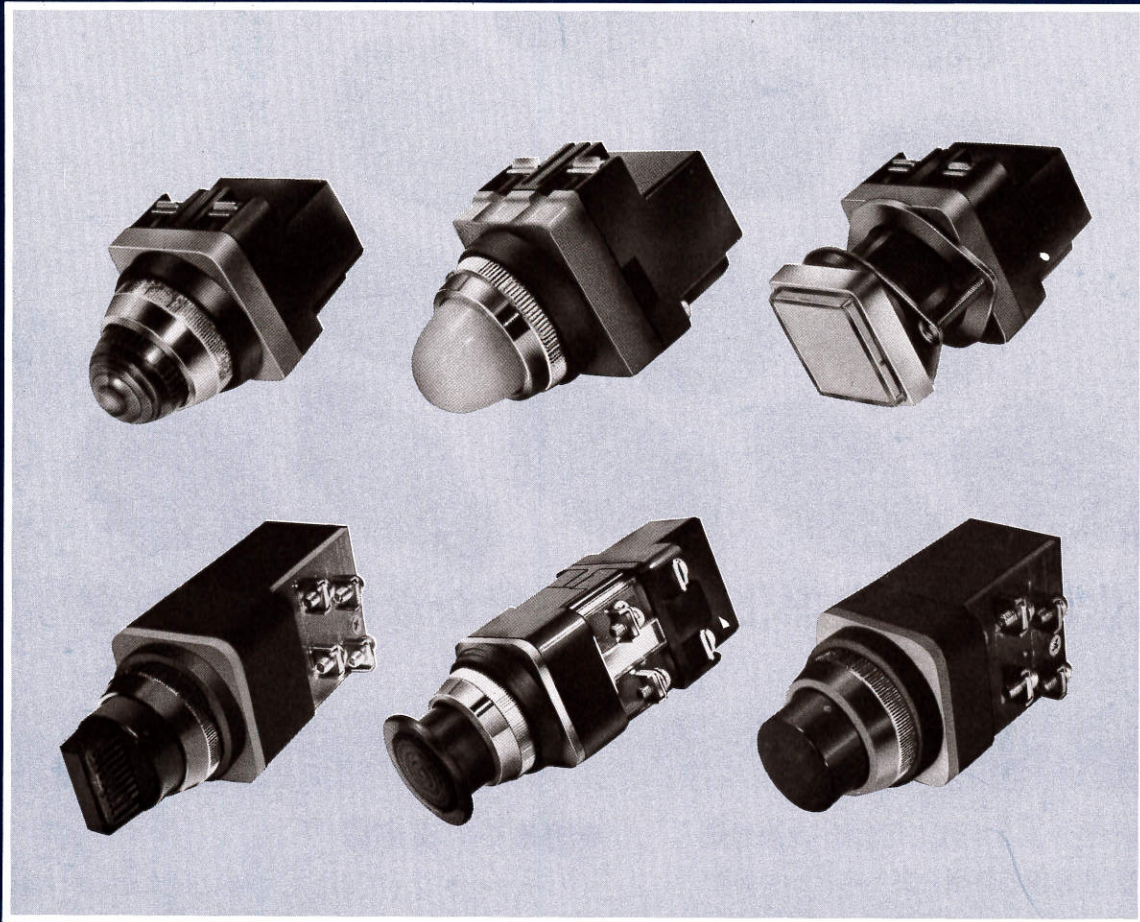


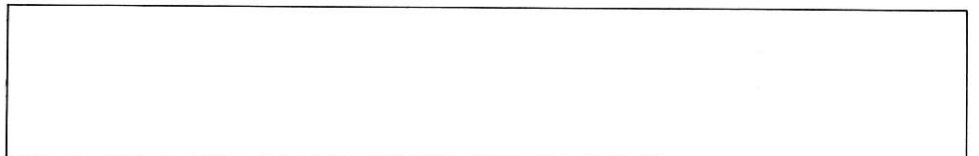
PILOT SERIES

PILOTLIGHTS • ILLUMINANT SWITCHS



- トランス付表示灯
- 全電圧式表示灯
- 照光押ボタンスイッチ
- 照光式プル&プッシュスイッチ
- 抵抗器付表示灯
- 照光セレクタスイッチ

M&C MARUYASU DENGYO CO.,LTD.



■ マルヤスパイロットライト $\text{O}25$, $\text{O}30$ シリーズ



省力化、自動化、合理化の追求に豊かな機器で検討を

■ 特 長

マルヤスパイロットライトは工作機械・産業機械制御盤・配電盤・計装盤等各種の表示灯として製作されており、次のような特長を有しております。

●豊富な機種

マルヤスパイロットライトは、どのような用途にもお使い戴けるよう多数の種類・レンズ色を用意しております。すなわちご使用電源により、トランス付(商用周波交流電源用)抵抗器付(直流又は特別の周波数の交流用)全電圧式(比較的低压回路に使用し、電球にそのまま電圧がかかる)放電管付等の各種電圧、また、用途により丸形、角形、小形のものも大形のものさらにレンズの各種色別を用意しております。

●明るくて長寿命

パイロットライト用として特に長寿命に作られた電球に理想的な電圧がかかるよう(全電圧式を除く)設計されております。又、電球の交換はすべてパネル前面から出来ます。電球の寿命は静止状態で連続点灯で5,000時間以上です。

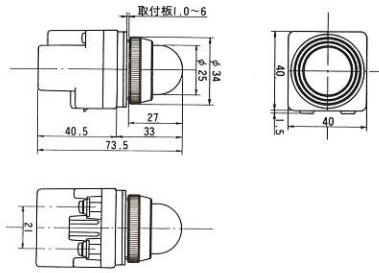
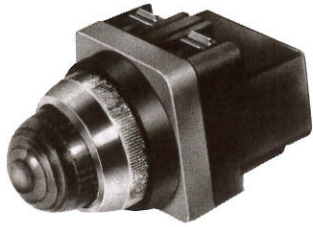
●安 全

トランス、および抵抗器は十分な余裕を持たせ特に温度上昇を低くおさえてあり、使用材料は全て燃えにくいものを使っております。

●お求め易い価格

合理的な設計と多量生産によりお求め易い価格で提供しております。

PL

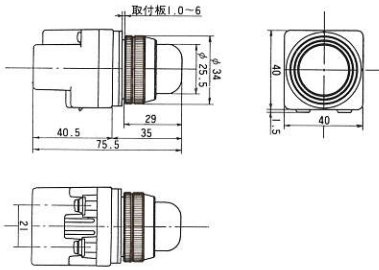


■丸形プラスチックレンズ (トランス付)

1次電圧 (AC-V)	形式名	付属電球 (E-12 T-13)	レンズ色 (指定記号)
	φ30		
100/110	PL-100	18V2W	赤(R)緑(G)
200/220	PL-200	18V2W	白(W)橙(O)
400/440	PL-400	18V2W	青(H)透(C) 黄(Y)

・形式名末尾にレンズ色指定記号を入れて下さい。

PG

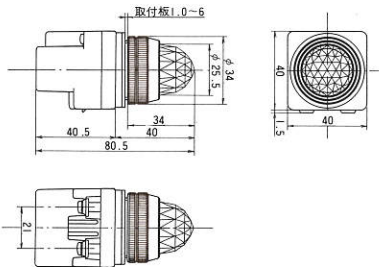


■丸形ガラスレンズ (トランス付)

1次電圧 (AC-V)	形式名	付属電球 (E-12 T-13)	レンズ色 (指定記号)
	φ30		
100/110	PG-100	18V2W	赤(R)緑(G)
200/220	PG-200	18V2W	白(W)橙(O)
400/440	PG-400	18V2W	青(H)透(C) 黄(Y)

・形式名末尾にレンズ色指定記号を入れて下さい。

PGD

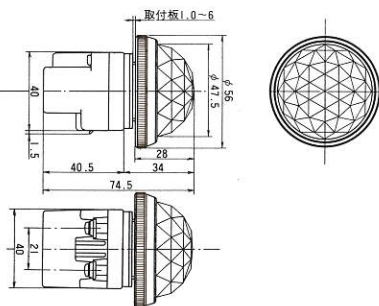


■丸形ダイヤカットガラスレンズ(トランス付)

1次電圧 (AC-V)	形式名	付属電球 (E-12 T-13)	レンズ色 (指定記号)
	φ30		
100/110	PGD-100	18V2W	赤(R)緑(G)
200/220	PGD-200	18V2W	白(W)橙(O)
400/440	PGD-400	18V2W	青(H)透(C) 黄(Y)

・形式名末尾にレンズ色指定記号を入れて下さい。

PDG

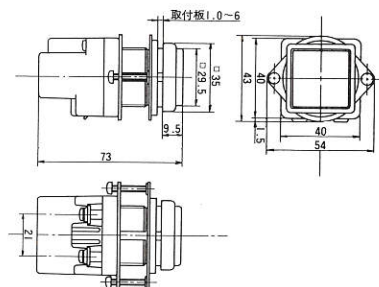


■丸大形ダイヤカットガラスレンズ(トランス付)

1次電圧 (AC-V)	形式名	付属電球 (E-12 T-13)	レンズ色 (指定記号)
	φ30		
100/110	PDG-100	18V2W	赤(R)緑(G)
200/220	PDG-200	18V2W	白(W)橙(O)
400/440	PDG-400	18V2W	青(H)透(C)

・形式名末尾にレンズ色指定記号を入れて下さい。

PKM

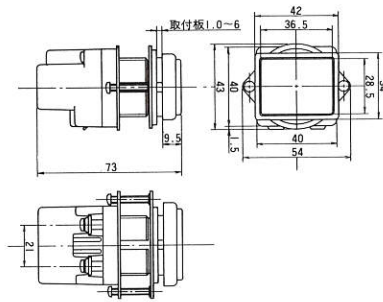


■正方形プラスチックレンズ(トランス付)

1次電圧 (AC-V)	形式名	付属電球 (E-12 T-13)	レンズ色 (指定記号)
	φ30		
100/110	PKM-100	18V2W	赤(R)緑(G)
200/220	PKM-200	18V2W	白(W)橙(O)
400/440	PKM-400	18V2W	青(H) 黄(Y)

・形式名末尾にレンズ色指定記号を入れて下さい。

PQM

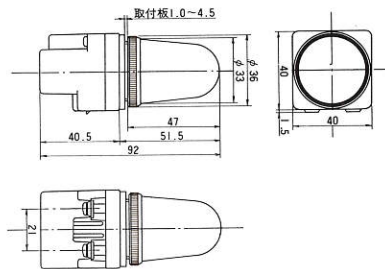
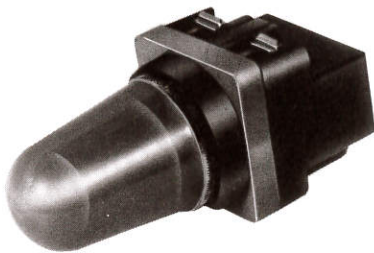


■ 長方形プラスチックレンズ (トランス付)

1次電圧 (AC-V)	形式名	付属電球 (E-12 T-13)	レンズ色 (指定記号)
	φ30		
100/110	PQM-100	18V2W	赤(R)緑(G)
200/220	PQM-200	18V2W	白(W)橙(O)
400/440	PQM-400	18V2W	青(H) 黄(Y)

・形式名末尾にレンズ色指定記号を入れて下さい。

PLL

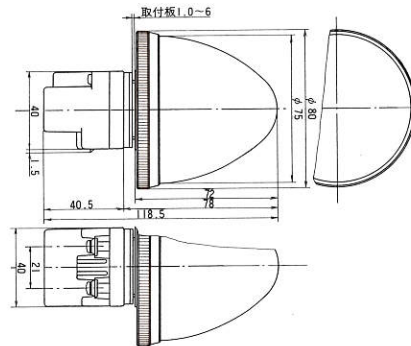


■ 丸長形プラスチックレンズ (トランス付)

1次電圧 (AC-V)	形式名	付属電球 (E-12 T-13)	レンズ色 (指定記号)
	φ30		
100/110	PLL-100	18V2W	赤(R)緑(G)
200/220	PLL-200	18V2W	白(W)橙(O)
400/440	PLL-400	18V2W	青(H)透(C) 黄(Y)

・形式名末尾にレンズ色指定記号を入れて下さい。

PLR



■ 大形プラスチックレンズ (トランス付)

1次電圧 (AC-V)	形式名	付属電球 (E-12 T-13)	レンズ色 (指定記号)
	φ30		
100/110	PLR-100	18V2W	赤(R)緑(G)
200/220	PLR-200	18V2W	白(W)橙(O)
400/440	PLR-400	18V2W	青(H)透(C) 黄(Y)

・形式名末尾にレンズ色指定記号を入れて下さい。

■ 定格使用電圧について

トランス付

100V、200V、400Vの3種類を標準として用意しております。

100Vは100V50/60Hz、200Vは200V50/60Hz、400Vは400V50/60Hz

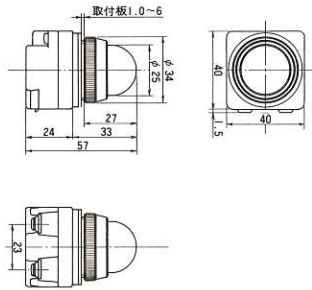
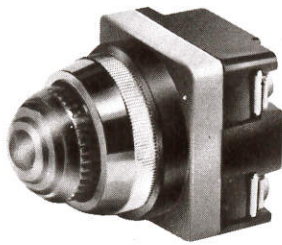
の電源の回路に使用して下さい。この場合電圧変動率10%迄見込んであります。

抵抗器付

48V、100V、200Vの4種類を標準として用意しております。トランス付と同様電圧変動率10%迄見込んであります。24V以下のものは、全電圧式を御使用すれば安価に御使用できます。

その他の特殊電圧も製造しております。

BL



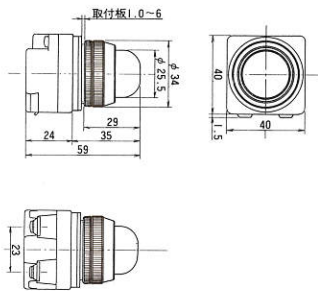
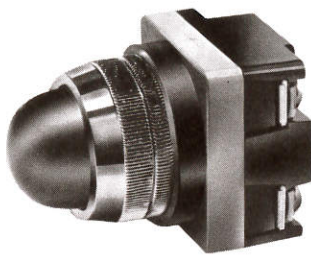
■丸形プラスチックレンズ (全電圧式)

1次電圧 (AC DC-V)	形式名	電球 (E-12 T-13)	レンズ色 (指定記号)
	φ30		
6	BL-6.3	6.3V	赤(R)緑(G)
15	BL-18	18V	白(W)橙(O)
24	BL-30	30V	青(H)透(C)
使用電球 2W以下			黄(Y)

・御使用電球の定格電圧で御指定下さい。
・形式名末尾にレンズ色指定記号を入れて下さい。

※ご指定以外はE-12T-13 18V2W付。

BG



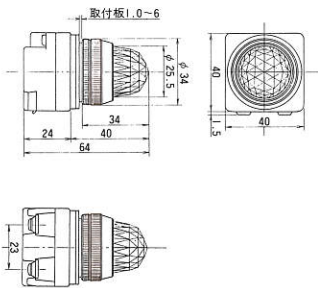
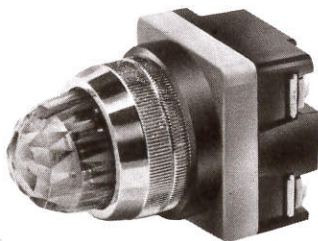
■丸形ガラスレンズ (全電圧式)

1次電圧 (AC DC-V)	形式名	電球 (E-12 T-13)	レンズ色 (指定記号)
	φ30		
6	BG-6.3	6.3V	赤(R)緑(G)
15	BG-18	18V	白(W)橙(O)
24	BG-30	30V	青(H)透(C)
使用電球 5W以下			黄(Y)

・御使用電球の定格電圧で御指定下さい。
・形式名末尾にレンズ色指定記号を入れて下さい。

※ご指定以外はE-12T-13 18V2W付。

BGD



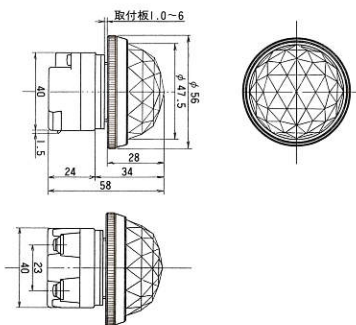
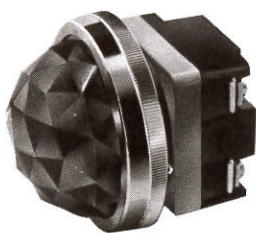
■丸形ダイヤモンドカットガラスレンズ (全電圧式)

1次電圧 (AC DC-V)	形式名	電球 (E-12 T-13)	レンズ色 (指定記号)
	φ30		
6	BGD-6.3	6.3V	赤(R)緑(G)
15	BGD-18	18V	白(W)橙(O)
24	BGD-30	30V	青(H)透(C)
使用電球 5W以下			黄(Y)

・御使用電球の定格電圧で御指定下さい。
・形式名末尾にレンズ色指定記号を入れて下さい。

※ご指定以外はE-12T-13 18V2W付。

BDG



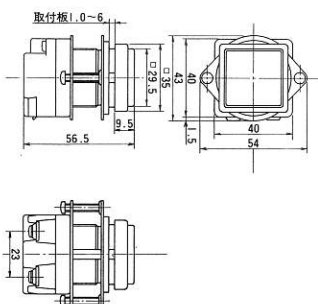
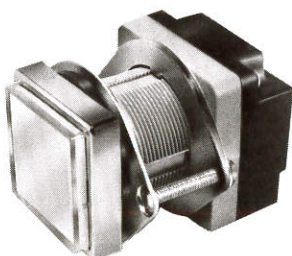
■丸大形ダイヤモンドカットガラスレンズ (全電圧式)

1次電圧 (AC DC-V)	形式名	電球 (E-12 T-13)	レンズ色 (指定記号)
	φ30		
6	BDG-6.3	6.3V	赤(R)緑(G)
15	BDG-18	18V	白(W)橙(O)
24	BDG-30	30V	青(H)透(C)
使用電球 5W以下			黄(Y)

・御使用電球の定格電圧で御指定下さい。
・形式名末尾にレンズ色指定記号を入れて下さい。

※ご指定以外はE-12T-13 18V2W付。

BKM



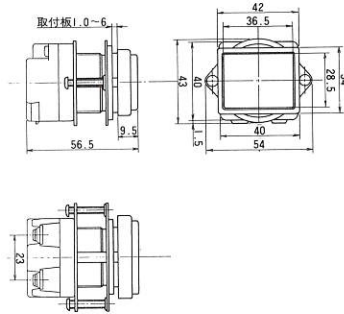
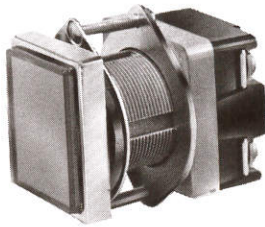
■正方形プラスチックレンズ (全電圧式)

1次電圧 (AC DC-V)	形式名	電球 (E-12 T-13)	レンズ色 (指定記号)
	φ30		
6	BKM-6.3	6.3V	赤(R)緑(G)
15	BKM-18	18V	白(W)橙(O)
24	BKM-30	30V	青(H)
使用電球 2W以下			黄(Y)

・御使用電球の定格電圧で御指定下さい。
・形式名末尾にレンズ色指定記号を入れて下さい。

※ご指定以外はE-12T-13 18V2W付。

BQM



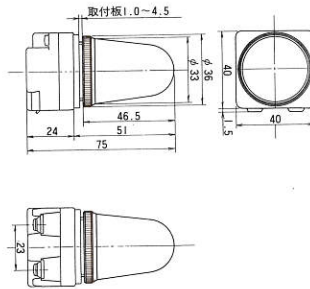
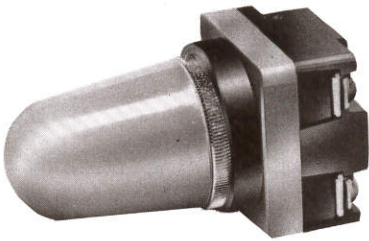
■ 長方形プラスチックレンズ (全電圧式)

1次電圧 (AC- DC-V)	形式名	電球 (E-12 T-13)	レンズ色 (指定記号)
	φ30		
6	BQM-6.3	6.3V	赤(R) 緑(G)
15	BQM-18	18V	白(W) 橙(O)
24	BQM-30	30V	青(H)
使用電球 2W以下			黄(Y)

・御使用の電球の定格電圧で御指定下さい。
・形式名末尾にレンズ色指定記号を入れて下さい。

※ご指定以外はE-12T-13 18V2W付。

BLL



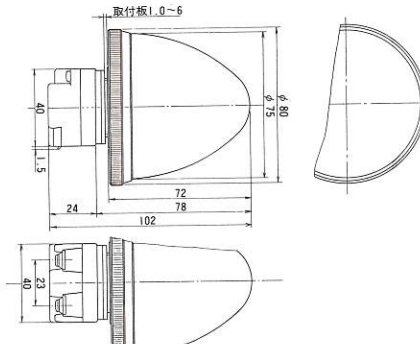
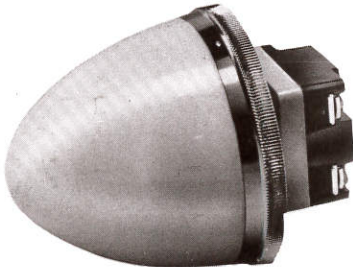
■ 丸長形プラスチックレンズ (全電圧式)

1次電圧 (AC- DC-V)	形式名	電球 (E-12 T-13)	レンズ色 (指定記号)
	φ30		
24	BLL-30	30V	赤(R) 緑(G)
使用電球 5W以下			白(W) 橙(O)
			青(H) 透(C)
			黄(Y)

・御使用の電球の定格電圧で御指定下さい。
・形式名末尾にレンズ色指定記号を入れて下さい。

※ご指定以外はE-12T-13 18V2W付。

BLR



■ 大形プラスチックレンズ (全電圧式)

1次電圧 (AC- DC-V)	形式名	電球 (E-12 T-13)	レンズ色 (指定記号)
	φ30		
24	BLR-30	30V5W	赤(R) 緑(G)
100	BLR-100	100/120V (110V7W)	白(W) 橙(O)
200	BLR-200	220/250V (240V14W)	青(H) 透(C)
使用電球 10W以下			黄(Y)

・御使用の電球の定格電圧で御指定下さい。
・形式名末尾にレンズ色指定記号を入れて下さい。

※ご指定以外はE-12T-13 18V2W付。

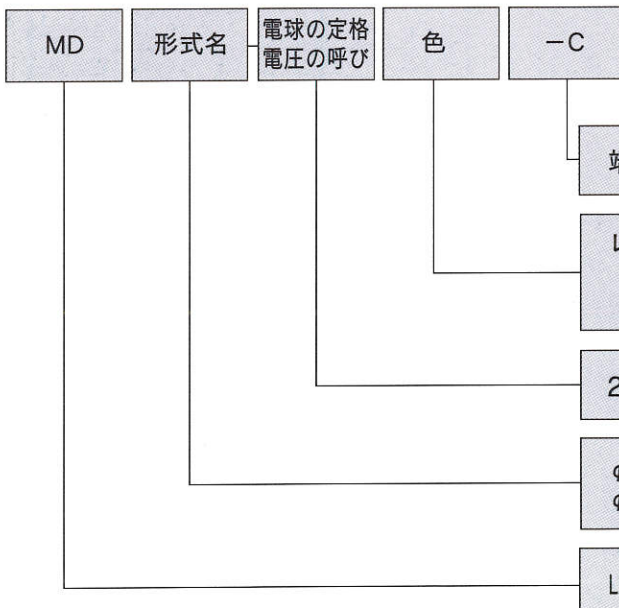
☆大形(円筒形)プラスチックレンズ付も用意しております。(形式名:BLRA)

■ 御注文に際して (全電圧式表示灯)

(形式名の一例)

BL-30R

φ30丸形プラスチックレンズ 30V球 レンズ赤



端子カバー付 (カバーなしは無記入)

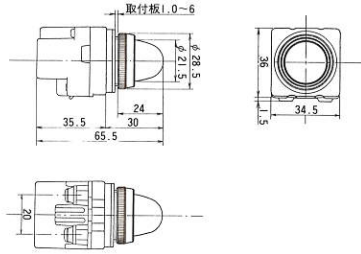
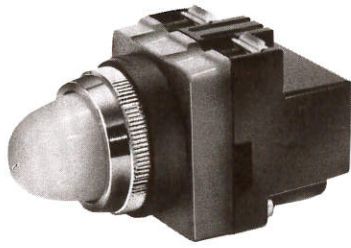
レンズ色……………
赤-(R) 白-(W) 緑-(G) 橙-(O)
青-(H) 黄-(Y) 透-(C)

22ページを御参照下さい。

φ30全電圧式 BL、BLL、BG、BGD、BDG、BLR、BKM、BQM
φ25全電圧式 JPE、JQME、JGE、JPL、JQML、JGL

LED球付 ハイブライドも用意しております。この場合形式名、色の後にHを入れて下さい。

LPE

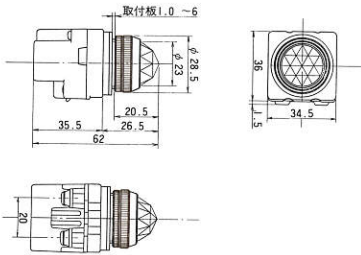
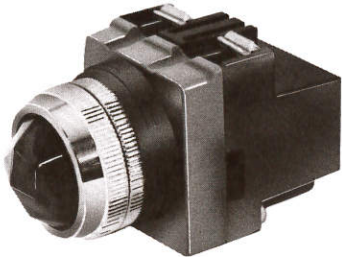


■丸形プラスチックレンズ (トランス付)

1次電圧 (AC-V)	形式名	付属電球 (E-10 T-10)	レンズ色 (指定記号)
	φ25		
100/110	LPE-100	6.3V1W	赤(R)緑(G)
200/220	LPE-200	6.3V1W	白(W)橙(O)
400/440	LPE-400	6.3V1W	青(H)透(C) 黄(Y)

・形式名末尾にレンズ色指定記号を入れて下さい。

LGE

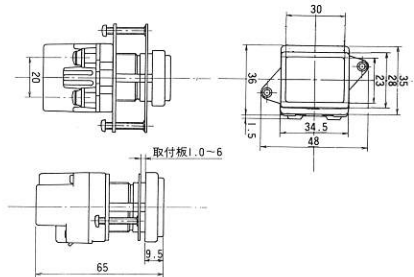
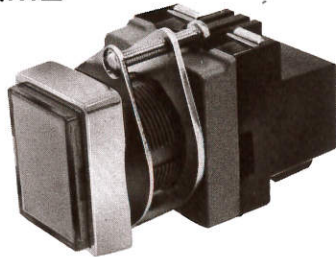


■丸形ダイヤガラスレンズ (トランス付)

1次電圧 (AC-V)	形式名	付属電球 (E-10 G-11)	レンズ色 (指定記号)
	φ25		
100/110	LGE-100	6.3V1W	赤(R)緑(G)
200/220	LGE-200	6.3V1W	白(W)橙(O)
400/440	LGE-400	6.3V1W	青(H)透(C) 黄(Y)

・形式名末尾にレンズ色指定記号を入れて下さい。

LQME

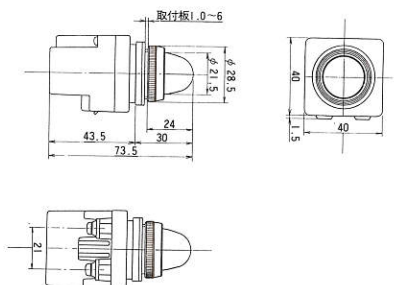
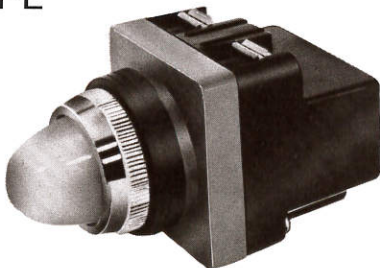


■長方形プラスチックレンズ (トランス付)

1次電圧 (AC-V)	形式名	付属電球 (E-10 T-10)	レンズ色 (指定記号)
	φ25		
100/110	LQME-100	6.3V1W	赤(R)緑(G)
200/220	LQME-200	6.3V1W	白(W)橙(O)
400/440	LQME-400	6.3V1W	青(H) 黄(Y)

・形式名末尾にレンズ色指定記号を入れて下さい。

LPL

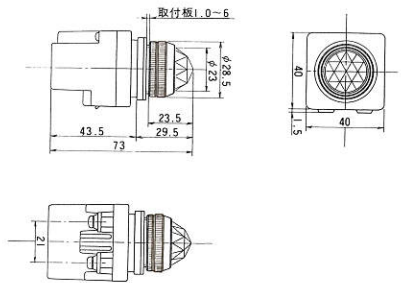
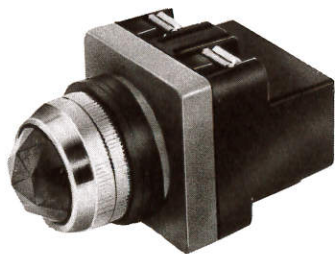


■丸形プラスチックレンズ (トランス付)

1次電圧 (AC-V)	形式名	付属電球 (E-12 T-13)	レンズ色 (指定記号)
	φ25		
100/110	LPL-100	18V2W	赤(R)緑(G)
200/220	LPL-200	18V2W	白(W)橙(O)
400/440	LPL-400	18V2W	青(H)透(C) 黄(Y)

・形式名末尾にレンズ色指定記号を入れて下さい。

LGL

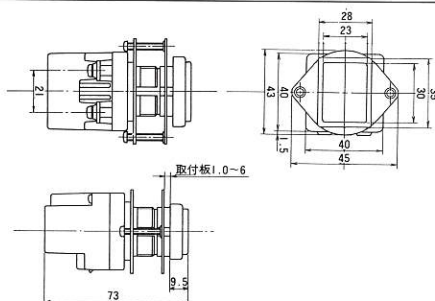
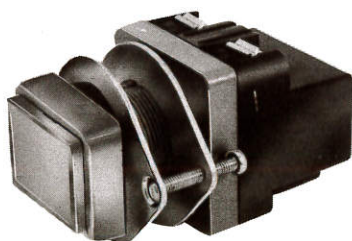


■丸形ダイヤガラスレンズ (トランス付)

1次電圧 (AC-V)	形式名	付属電球 (E-12 T-13)	レンズ色 (指定記号)
	φ25		
100/110	LGL-100	18V2W	赤(R)緑(G)
200/220	LGL-200	18V2W	白(W)橙(O)
400/440	LGL-400	18V2W	青(H)透(C) 黄(Y)

・形式名末尾にレンズ色指定記号を入れて下さい。

LQML

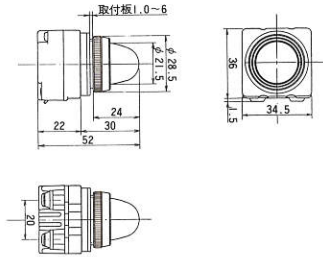
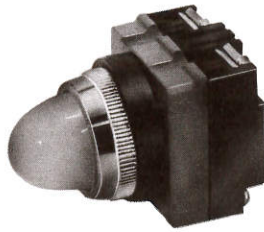


■長方形プラスチックレンズ (トランス付)

1次電圧 (AC-V)	形式名	付属電球 (E-12 T-13)	レンズ色 (指定記号)
	φ25		
100/110	LQML-100	18V2W	赤(R)緑(G)
200/220	LQML-200	18V2W	白(W)橙(O)
400/440	LQML-400	18V2W	青(H) 黄(Y)

・形式名末尾にレンズ色指定記号を入れて下さい。

JPE

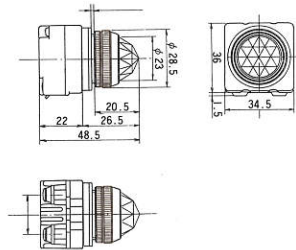
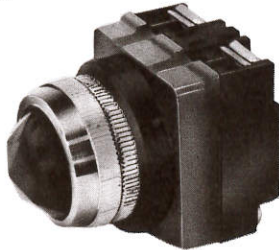


■ 丸形プラスチックレンズ (全電圧式)

1次電圧 (AC DC -V)	形 式 名	電 球 (E-10 T-10)	レンズ色 (指定記号)
	φ25		
6	JPE-6.3	6.3V	赤(R)緑(G)
15	JPE-18	18V	白(W)橙(O)
24	JPE-30	30V	青(H)透(C)
使用電球 2W以下			黄(Y)

・形式名末尾にレンズ色指定記号を入れて下さい。
※ご指定以外はE-10T-10 6.3V1W付。

JGE

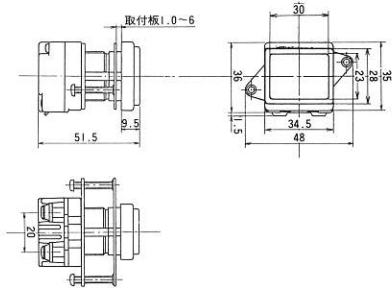
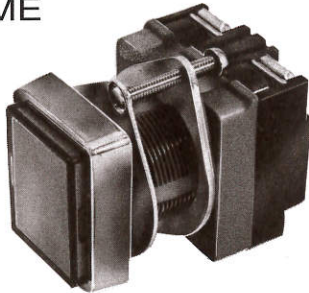


■ 丸形ダイヤガラスレンズ (全電圧式)

1次電圧 (AC DC -V)	形 式 名	電 球 (E-10 T-10)	レンズ色 (指定記号)
	φ25		
6	JGE-6.3	6.3V	赤(R)緑(G)
15	JGE-18	18V	白(W)橙(O)
24	JGE-30	30V	青(H)透(C)
使用電球 2W以下			黄(Y)

・形式名末尾にレンズ色指定記号を入れて下さい。
※ご指定以外はE-10T-10 6.3V1W付。

JQME

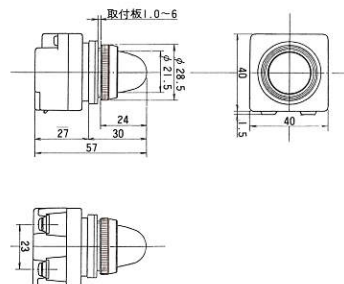
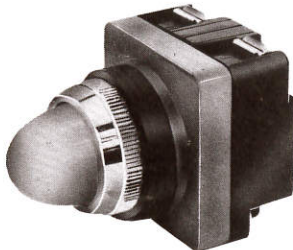


■ 長方形プラスチックレンズ (全電圧式)

1次電圧 (AC DC -V)	形 式 名	電 球 (E-10 T-10)	レンズ色 (指定記号)
	φ30		
6	JQME-6.3	6.3V	赤(R)緑(G)
15	JQME-18	18V	白(W)橙(O)
24	JQME-30	30V	青(H)
使用電球 2W以下			黄(Y)

・形式名末尾にレンズ色指定記号を入れて下さい。
※ご指定以外はE-10T-10 6.3V1W付。

JPLE

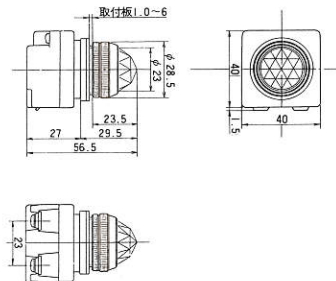
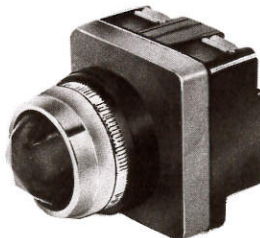


■ 丸形プラスチックレンズ (全電圧式)

1次電圧 (AC DC -V)	形 式 名	電 球 (E-12 T-13)	レンズ色 (指定記号)
	φ30		
6	JPLE-6.3	6.3V	赤(R)緑(G)
15	JPLE-18	18V	白(W)橙(O)
24	JPLE-30	30V	青(H)透(C)
使用電球 2W以下			黄(Y)

・形式名末尾にレンズ色指定記号を入れて下さい。
※ご指定以外はE-12T-13 18V2W付。

JGLE

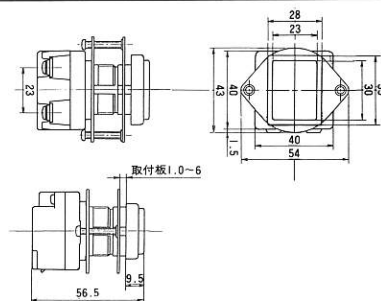


■ 丸形ダイヤガラスレンズ (全電圧式)

1次電圧 (AC DC -V)	形 式 名	電 球 (E-12 T-13)	レンズ色 (指定記号)
	φ30		
6	JGLE-6.3	6.3V	赤(R)緑(G)
15	JGLE-18	18V	白(W)橙(O)
24	JGLE-30	30V	青(H)透(C)
使用電球 2W以下			黄(Y)

・形式名末尾にレンズ色指定記号を入れて下さい。
※ご指定以外はE-12T-13 18V2W付。

JQMLE

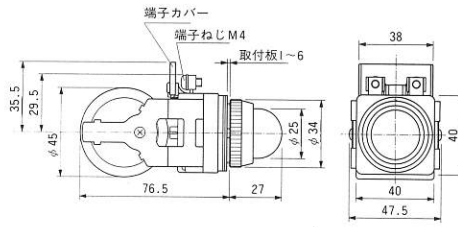
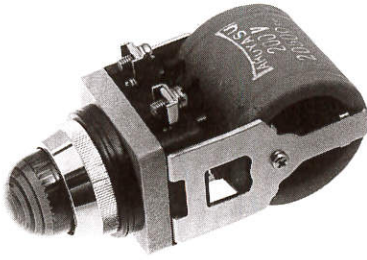


■ 長方形プラスチックレンズ (全電圧式)

1次電圧 (AC DC -V)	形 式 名	電 球 (E-12 T-13)	レンズ色 (指定記号)
	φ30		
6	JQMLE-6.3	6.3V	赤(R)緑(G)
12	JQMLE-18	18V	白(W)橙(O)
24	JQMLE-30	30V	青(H)
使用電球 2W以下			黄(Y)

・形式名末尾にレンズ色指定記号を入れて下さい。
※ご指定以外はE-12T-13 18V2W付。

DPL

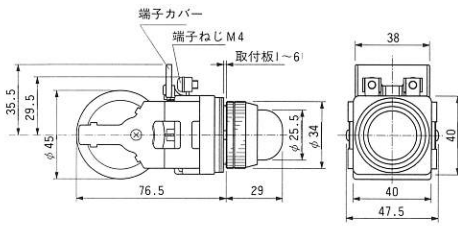
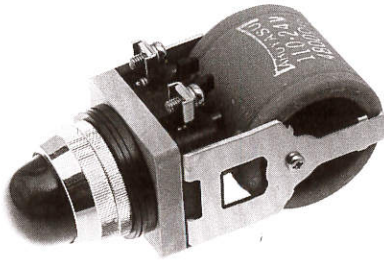


■ 丸形プラスチックレンズ (抵抗器付)

1次電圧 (AC- DC-V)	形式名	電球 (E-12 T-14)	レンズ色 (指定記号)
	φ30		
48	DPL-48※	18V2W	赤(R)緑(G)
100-110	DPL-100※	18V2W	白(W)橙(O)
200-220	DPL-200※	18V2W	青(H)透(C) 黄(Y)

・形式名の※はレンズ色指定記号を入れて下さい。
・端子カバー付は形式名の末尾に-Cを入れて下さい。

DPG

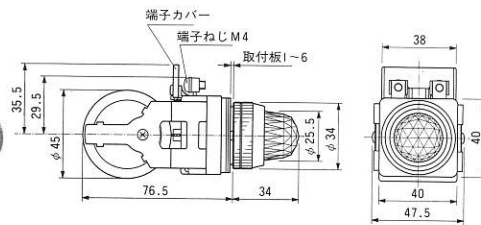
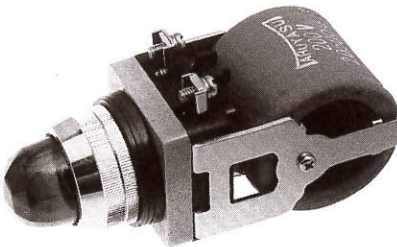


■ 丸形ガラスレンズ (抵抗器付)

1次電圧 (AC- DC-V)	形式名	電球 (E-12 T-14)	レンズ色 (指定記号)
	φ30		
48	DPG-48※	18V2W	赤(R)緑(G)
100-110	DPG-100※	18V2W	白(W)橙(O)
200-220	DPG-200※	18V2W	青(H)透(C) 黄(Y)

・形式名の※はレンズ色指定記号を入れて下さい。
・端子カバー付は形式名の末尾に-Cを入れて下さい。

DPGD

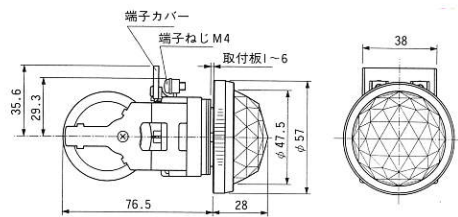
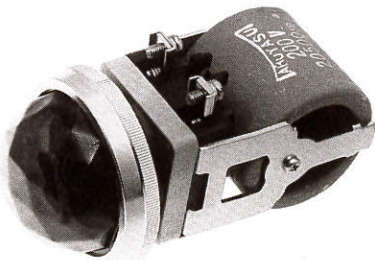


■ 丸形ダイヤガラスレンズ (抵抗器付)

1次電圧 (AC- DC-V)	形式名	電球 (E-12 T-14)	レンズ色 (指定記号)
	φ30		
48	DPGD-48※	18V2W	赤(R)緑(G)
100-110	DPGD-100※	18V2W	白(W)橙(O)
200-220	DPGD-200※	18V2W	青(H)透(C) 黄(Y)

・形式名の※はレンズ色指定記号を入れて下さい。
・端子カバー付は形式名の末尾に-Cを入れて下さい。

DPDG

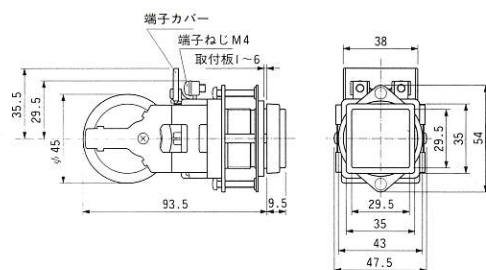
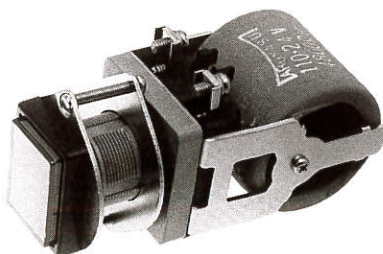


■ 丸大形ダイヤカットレンズ (抵抗器付)

1次電圧 (AC- DC-V)	形式名	電球 (E-12 T-14)	レンズ色 (指定記号)
	φ30		
48	DPDG-48※	18V2W	赤(R)緑(G)
100-110	DPDG-100※	18V2W	白(W)橙(O)
200-220	DPDG-200※	18V2W	青(H)透(C)

・形式名の※はレンズ色指定記号を入れて下さい。
・端子カバー付は形式名の末尾に-Cを入れて下さい。

DPKM

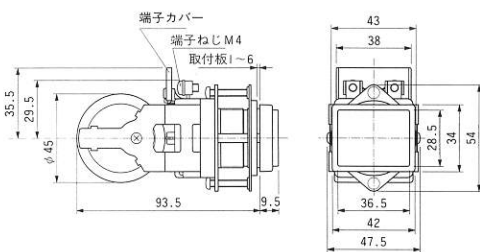
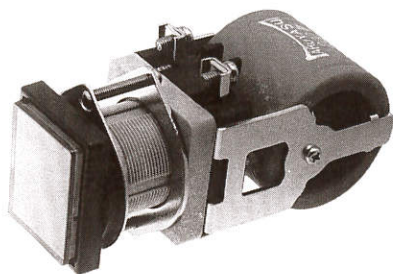


■ 正方形プラスチックレンズ (抵抗器付)

1次電圧 (AC- DC-V)	形式名	電球 (E-12 T-14)	レンズ色 (指定記号)
	φ30		
48	DPKM-48※	18V2W	赤(R)緑(G)
100-110	DPKM-100※	18V2W	白(W)橙(O)
200-220	DPKM-200※	18V2W	青(H) 黄(Y)

・形式名の※はレンズ色指定記号を入れて下さい。
・端子カバー付は形式名の末尾に-Cを入れて下さい。

DPQM

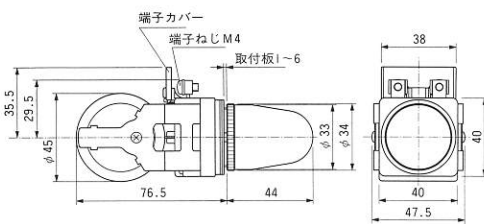
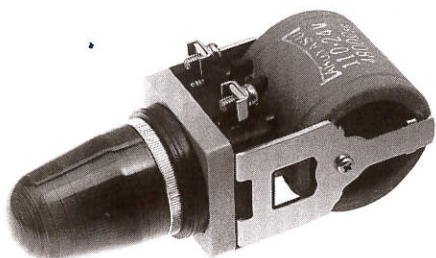


■ 長方形プラスチックレンズ (抵抗器付)

1次電圧 (AC- DC-V)	形式名	電球 (E-12 T-14)	レンズ色 (指定記号)
	φ30		
48	DPQM-48※	18V2W	赤(R) 緑(G)
100-110	DPQM-100※	18V2W	白(W) 橙(O)
200-220	DPQM-200※	18V2W	青(H) 黄(Y)

・形式名の※はレンズ色指定記号を入れて下さい。
・端子カバー付は形式名の末尾に-Cを入れて下さい。

DPLL

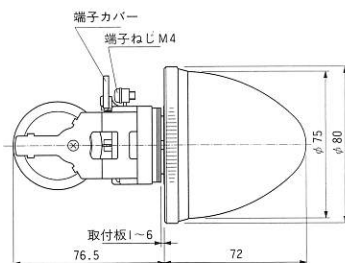
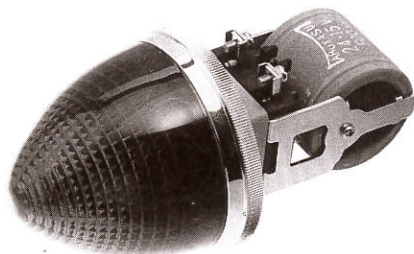


■ 丸長形プラスチックレンズ (抵抗器付)

1次電圧 (AC- DC-V)	形式名	電球 (E-12 T-14)	レンズ色 (指定記号)
	φ30		
48	DPLL-48※	18V2W	赤(R) 緑(G)
100-110	DPLL-100※	18V2W	白(W) 橙(O)
200-220	DPLL-200※	18V2W	青(H) 透(C) 黄(Y)

・形式名の※はレンズ色指定記号を入れて下さい。
・端子カバー付は形式名の末尾に-Cを入れて下さい。

DPLR



■ 丸大形プラスチックレンズ (抵抗器付)

1次電圧 (AC- DC-V)	形式名	電球 (E-12 T-14)	レンズ色 (指定記号)
	φ30		
48	DPLR-48※	18V2W	赤(R) 緑(G)
100-110	DPLR-100※	18V2W	白(W) 橙(O)
200-220	DPLR-200※	18V2W	青(H) 透(C) 黄(Y)

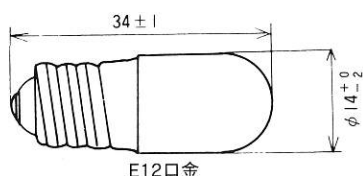
・形式名の※はレンズ色指定記号を入れて下さい。
・端子カバー付は形式名の末尾に-Cを入れて下さい。

■ マルヤス表示灯用ネオン球

● 特長 1/3以下の消費電力で省エネ時代に貢献……

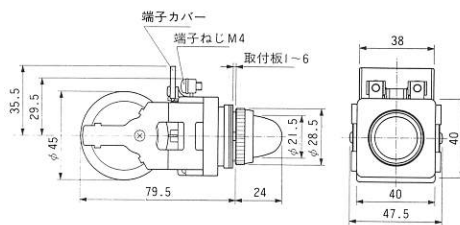
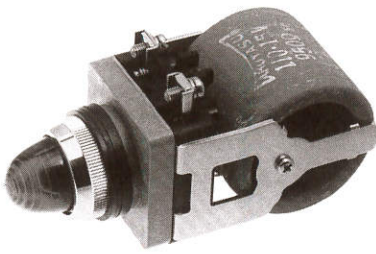
- 1) 消費電力が非常に少ないので、発熱も少なくしかも下記表の多機種に使用でき、経済的です。
- 2) 耐震、耐衝撃性に優れ、長寿命です。
- 3) AC100VまたはAC200V電源に直接取りつけられ、トランスは一切不要となりました。
- 4) 散光性樹脂ケースを使用しているため、光源が大きく見え、ソフトになります。また、落しても割れません。
- 5) 照光部の色、赤(R)、緑(G)、橙(O)、白(W)、の全電圧式表示灯に御使用下さい。

■ ネオン球



形式	定格電圧	消費電流	適用
NT103N	AC100/110V	4.7mA(AC100V)	BL、BG、BGD、 BKM、BQM、 SPL、SPCM、SKM、 SQM、S2PJ、 JPL、JGL、JQML、
NT103G		1.5mA(AC100V)	
NT203N	AC200/220V	3.1mA(AC200V)	
NT203G		1.5mA(AC200V)	

DLP

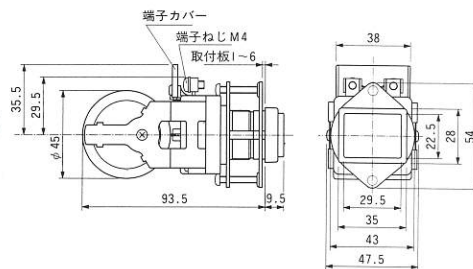
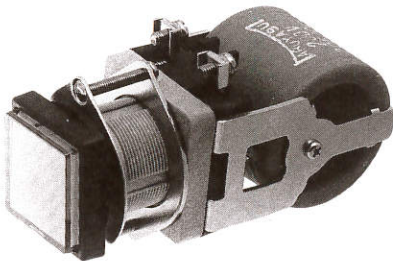


■丸形プラスチックレンズ (抵抗器付)

1次電圧 (AC DC-V)	形式名	電球 (E-12 T-14)	レンズ色 (指定記号)
	φ25		
48	DLP-48※	18V2W	赤(R)緑(G)
100-110	DLP-100※	18V2W	白(W)橙(O)
200-220	DLP-200※	18V2W	青(H)透(C) 黄(Y)

・形式名の※はレンズ色指定記号を入れて下さい。
・端子カバー付は形式名の末尾に-Cを入れて下さい。

DLQM

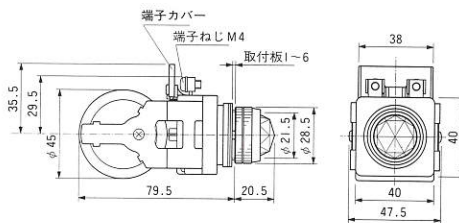
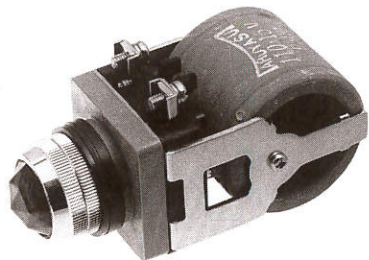


■長方形プラスチックレンズ (抵抗器付)

1次電圧 (AC DC-V)	形式名	電球 (E-12 T-14)	レンズ色 (指定記号)
	φ25		
48	DLQM-48※	18V2W	赤(R)緑(G)
100-110	DLQM-100※	18V2W	白(W)橙(O)
200-220	DLQM-200※	18V2W	青(H) 黄(Y)

・形式名の※はレンズ色指定記号を入れて下さい。
・端子カバー付は形式名の末尾に-Cを入れて下さい。

DLG



■丸形ダイヤカットレンズ (抵抗器付)

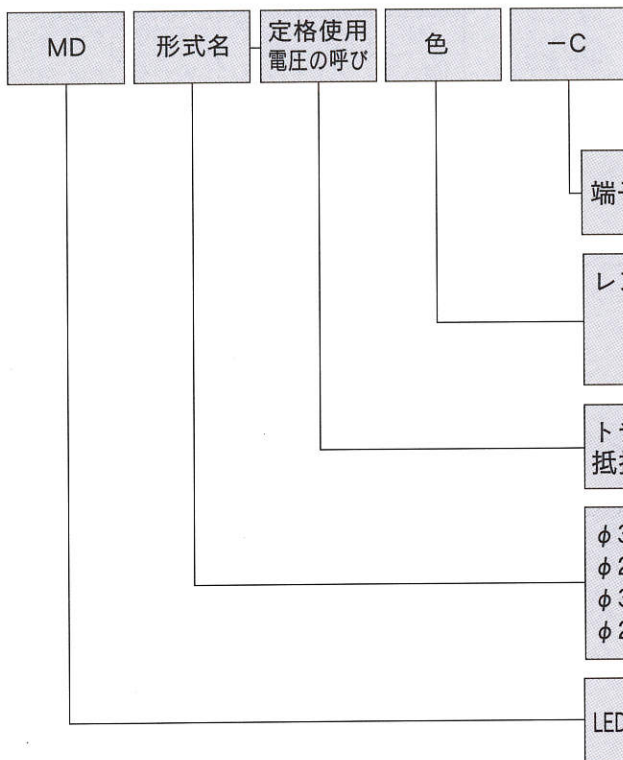
1次電圧 (AC DC-V)	形式名	電球 (E-12 T-14)	レンズ色 (指定記号)
	φ25		
48	DLG-48※	18V2W	赤(R)緑(G)
100-110	DLG-100※	18V2W	白(W)橙(O)
200-220	DLG-200※	18V2W	青(H)透(C) 黄(Y)

・形式名の※はレンズ色指定記号を入れて下さい。
・端子カバー付は形式名の末尾に-Cを入れて下さい。

■仕様

絶縁抵抗	500V 100Ω以上	
耐電圧	トランス付 (P、Lシリーズ)	AC2,500V 1分間
	抵抗器付 (Dシリーズ)	AC2,000V 1分間
	全電圧式 (B、Jシリーズ)	AC2,000V 1分間
使用周囲温度	-20~55℃	
入力種別	トランス付	抵抗器付
定格使用電圧	50/60Hz	AC/DC
	100/110V	48V (白熱球付のみ)
	200/220V	100-110V
	400/440V	200-220V
温度上昇	40K以下 (照光部外面・端子)	
定格絶縁電圧	600V	250V
適合電球	22ページ参照	

■ 御注文に際して（トランス付、抵抗器付）



(形式名の一例)

φ30丸形プラスチックレンズ 定格使用電圧 200/220V レンズ色赤

PL - 200R

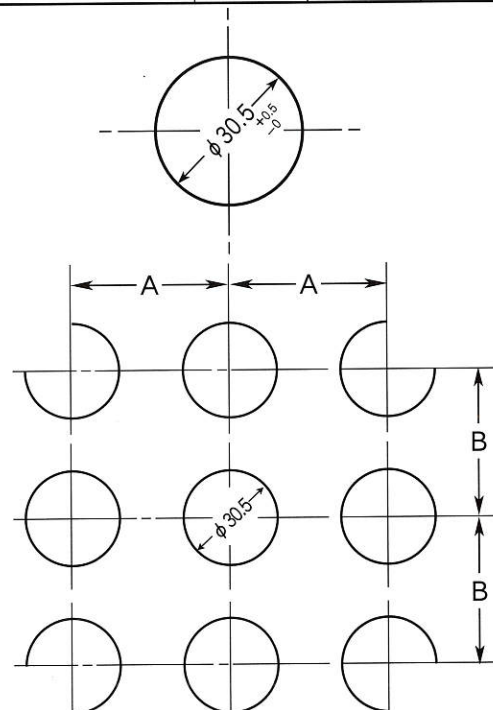
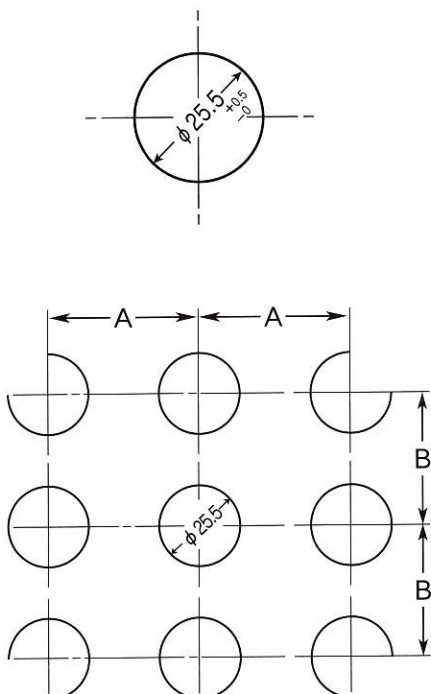
■ パネルカットに際して取付穴の位置が機種によって違います。

単位mm

φ25			
種類	A寸法	B寸法	取付穴寸法
丸形	50	37	φ25.5 +0.5 -0
角形	50	45	
抵抗器付	70	50	

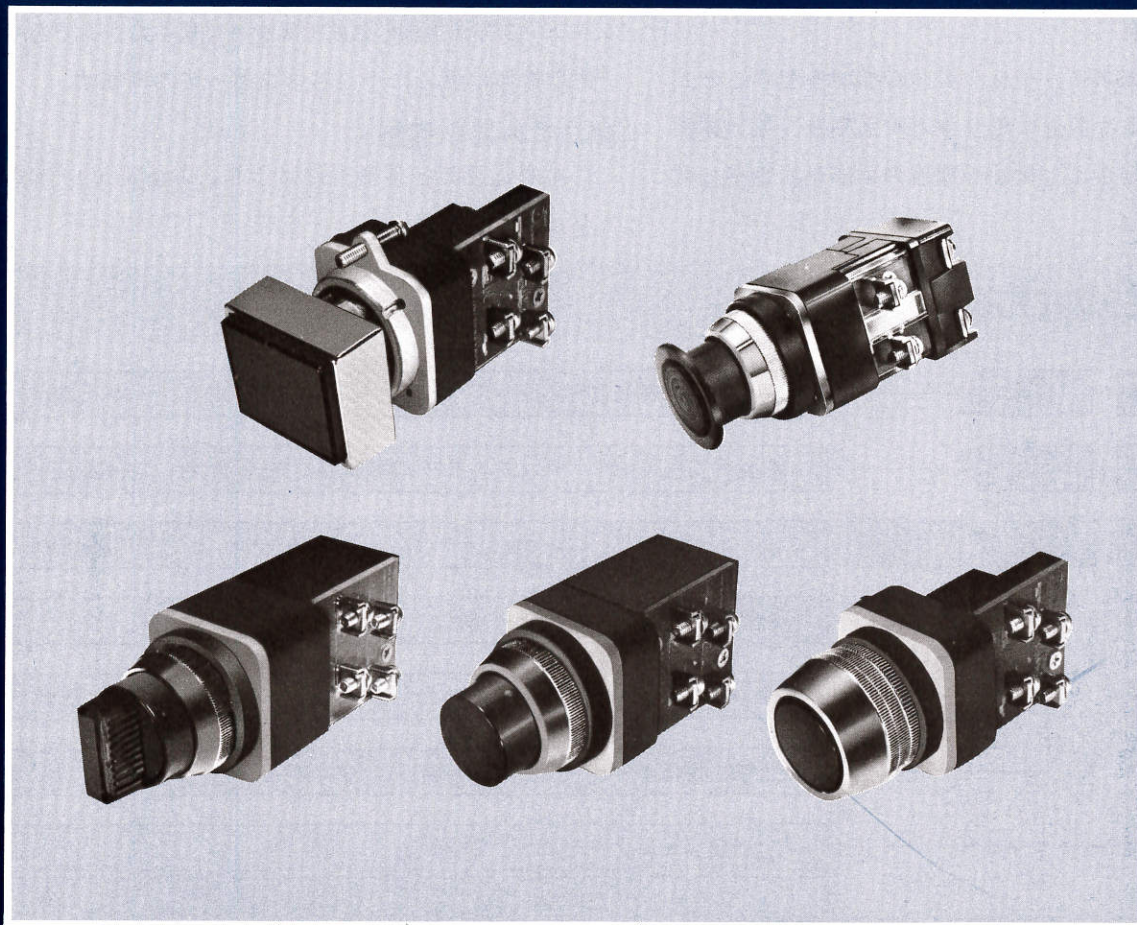
単位mm

φ30			
種類	A寸法	B寸法	取付穴寸法
丸形	60	42	φ30.5 +0.5 -0
角形	60	56	
抵抗器付	70	50	
大形	85	85	



ILLUMINANT SWITCHES

照光押ボタン・セレクタ・プル&プッシュボタンスイッチ



- トランス付照光押ボタンスイッチ
- 全電圧式照光押ボタンスイッチ
- トランス付照光セレクタスイッチ
- 全電圧式照光セレクタスイッチ
- トランス付照光プル&プッシュボタンスイッチ
- 全電圧照光プル&プッシュボタンスイッチ
- パイロット用トランス
- 白熱電球
- LED球(8チップ)



MARUYASU DENGYO CO.,LTD.

■ 特 長

マルヤス照光スイッチは工作機械、産業機械、制御盤、配電盤、計装盤等各種の操作用開閉器として製作され、表示灯の機能も有しており、次の様な特長があります。

●コンパクト

マルヤス照光スイッチは、表示灯機能を有すると共にコンパクトな設計に依り盤占有面積及び盤内体積を最小限に押さえ、貴社の機器の小形化に御奉仕致します。

●堅牢な構造

マルヤス照光スイッチは、亜鉛ダイキャストフレームを使用する等堅牢な構造に設計製造されています。

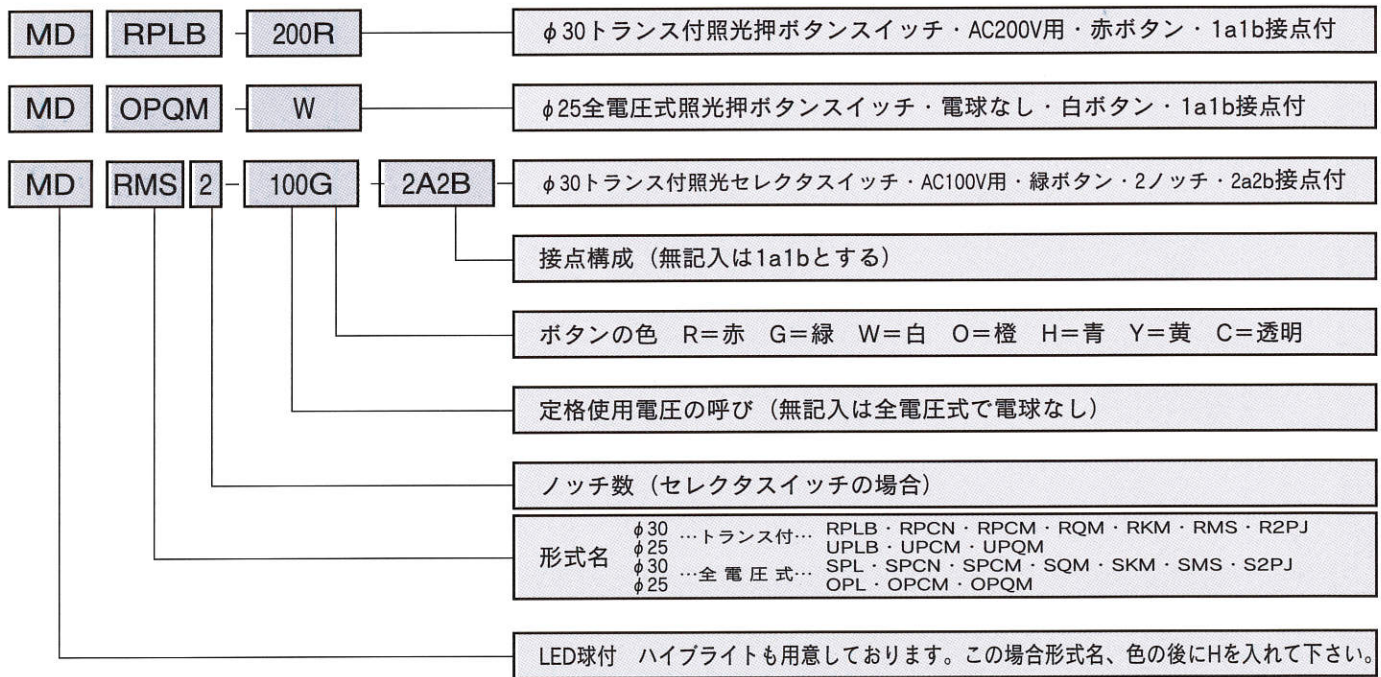
●安 全

トランス等発熱源の温度上昇を特に低くおさえてあり、使用材料は燃えにくいものを使っております。

●お求め易い価格

合理的な設計と多量生産により、お求め易い価格になっております。

■ 形式の呼び方



■ 表示灯の定格使用電圧について

- トランス付………100V 200V 400V の3種類を標準として用意してあります。
100Vは100/110V 50/60Hz、200Vは200/220V 50/60Hz、400Vは400/440V 50/60Hzの電源を回路に使用して下さい。
- 全電圧式………ソケット部の定格電圧は250Vですが、電球の発熱量の為、使用電球は3W以下を御使用下さい。

■ その他

- 電球の交換は全てパネル前面から出来ます。別売の電球交換スパナを使用して戴きますと便利です。
- 角形のもの、フィルターに記名が出来ます。丸形のものには、X-25・X-30の銘板の御使用をおすすめします。
- 特殊電圧、BA9s口金付、オルタネイト式等、特別使用のものも製造しておりますので御相談下さい。

仕 様

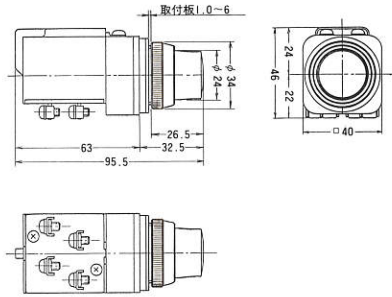
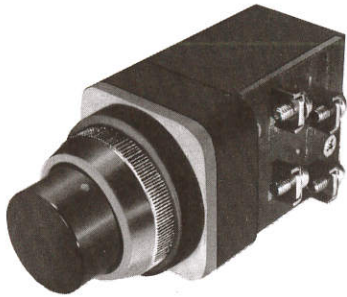
1	定 格 (スイッチ部)	絶 縁 電 圧	600V
		通 電 電 流	10A
		使 用 電 圧	110V 220V 440V
		使 用 電 流	10A 6A 2A AC
	定 格 (照光部)	絶 縁 電 流	600V (トランス付) 250V (全電圧式)
		使 用 電 圧	100/110V 200/220V 400/440V 50/60Hz
2	使 用 状 態	二 次 電 圧	15V 5.5V
		周 囲 温 度	-20~55℃
3	適 合 電 球	相 対 湿 度	45~85%
		周 囲 温 度	-20~55℃
4	グ ロー プ の 色	E12口金 T13 18V 0.11A・E10口金 T10 6.3 0.15A	
5	取 付	赤・緑・橙色・白・青・黄・透明	
6	保 護 構 造	取 付 板 の 厚 さ	1~6 mm
		取 付 孔	φ 30.5 ^{+0.5} ₀ φ 25.5 ^{+0.5} ₀
7	絶 縁 抵 抗	IP40	
8	耐 電 圧	充電部アース間及び、充電部相互間 500V - 100MΩ	
9	温 度 上 昇	充電部アース間及び、充電部相互間 スイッチ部：AC2200V-1分間 照光部：AC2500V(全電圧式AC2000V)1分間	
10	接点の接触抵抗	40K以下	
		30mΩ以下	

◎仕様は性能向上等の為、予告なしに変更する場合があります。

性能参考表

分類	試験項目	性 能 概 要
電 氣 的 性 能	絶 縁 電 圧 (スイッチ部) (表示灯部)	①充電部-アース間(鉄パネル) ②NO端子-NC端子間 ③接触子を開いた状態のNO端子間及び、NC端子間 DC500Vメガー 100MΩ以上
	絶 縁 耐 圧 (スイッチ部) (表示灯部)	①充電部-アース間(鉄パネル) ②NO端子-NC端子間 ③接触子を開いた状態のNO端子間及び、NC端子間 AC2 200V 1分間
	遮断閉路電流容量 (スイッチ部)	開閉ひん度毎分約6回の割合で定格電圧600Vで定格電流(10A)の10倍の電流 50回以上 (開閉試験前にて)
	温 度 上 昇	トランス部 40K以下 ・ 接点部 65K以下
開 閉 性 能 (スイッチ部)	開 閉 ひ ん 繁 度	1,800 ^回 /時
	寿 命	110V-10A 220V-6A 440V-2A (AC) 電氣的寿命 100万回 機械的寿命 1,000万回
一 般 的 性 能	耐 寒 耐 熱 性	-25℃ 2時間 +70℃ 2時間 異常なし
	耐 腐 蝕 性	5%塩水噴霧 200時間後 異常なし
	耐 振 性	16.7Hz 片振幅1.5mm各方向にて1時間 異常なし
	耐 衝 撃 性	100 ^{m/s} 衝撃波にて各方向につき3回 異常なし

RPLB

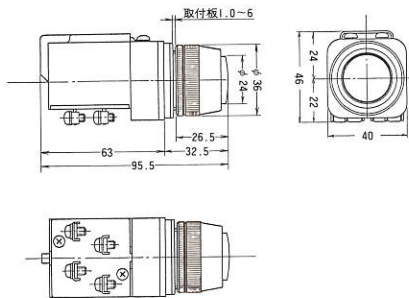
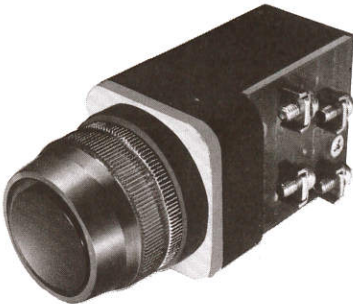


■ 丸形照光押ボタンスイッチ (トランス付)

1次電圧 (AC-V)	形式名	付属電球 (E-12 T-13)	レンズ色 (指定記号)
	φ30		
100/110	RPLB-100	18V2W	赤(R)緑(G)
200/220	RPLB-200	18V2W	白(W)橙(O)
400/440	RPLB-400	18V2W	青(H)透(C)
			黄(Y)

・接点構成は1a1b。
・形式名末尾にレンズ色指定記号を入れて下さい。

RPCN

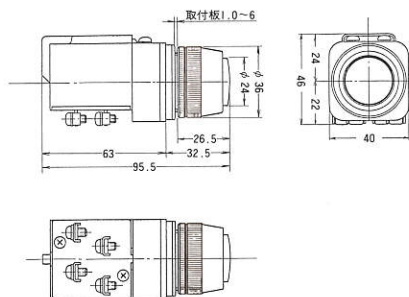
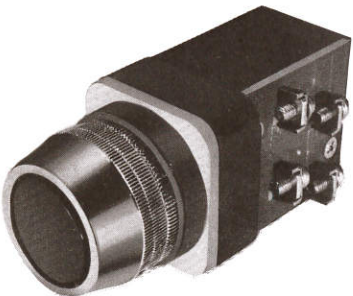


■ 丸形樹脂ガード付照光押ボタンスイッチ (トランス付)

1次電圧 (AC-V)	形式名	付属電球 (E-12 T-13)	レンズ色 (指定記号)
	φ30		
100/110	RPCN-100	18V2W	赤(R)緑(G)
200/220	RPCN-200	18V2W	白(W)橙(O)
400/440	RPCN-400	18V2W	青(H)透(C)
			黄(Y)

・接点構成は1a1b。
・形式名末尾にレンズ色指定記号を入れて下さい。

RPCM

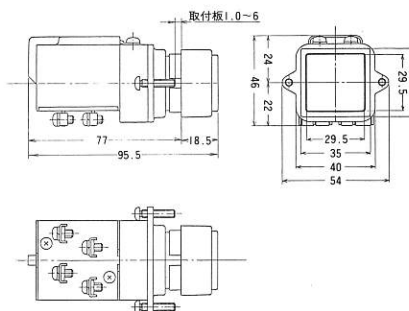
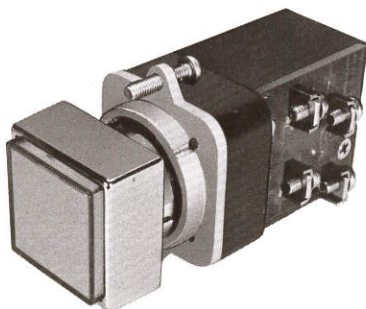


■ 丸形金属ガード付照光押ボタンスイッチ (トランス付)

1次電圧 (AC-V)	形式名	付属電球 (E-12 T-13)	レンズ色 (指定記号)
	φ30		
100/110	RPCM-100	18V2W	赤(R)緑(G)
200/220	RPCM-200	18V2W	白(W)橙(O)
400/440	RPCM-400	18V2W	青(H)透(C)
			黄(Y)

・接点構成は1a1b。
・形式名末尾にレンズ色指定記号を入れて下さい。

RKM

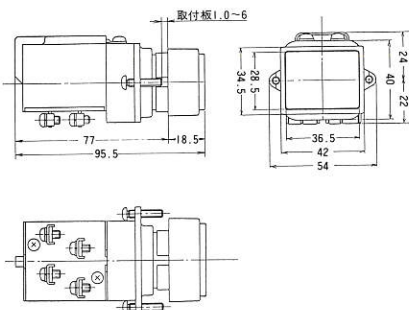
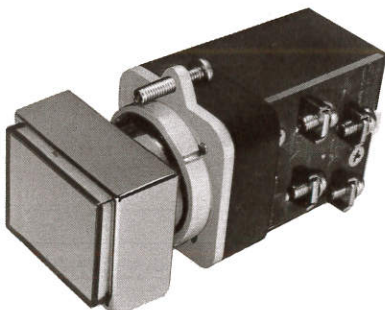


■ 正方形照光押ボタンスイッチ (トランス付)

1次電圧 (AC-V)	形式名	付属電球 (E-12 T-13)	レンズ色 (指定記号)
	φ30		
100/110	RKM-100	18V2W	赤(R)緑(G)
200/220	RKM-200	18V2W	白(W)橙(O)
400/440	RKM-400	18V2W	青(H)
			黄(Y)

・接点構成は1a1b。
・形式名末尾にレンズ色指定記号を入れて下さい。

RQM

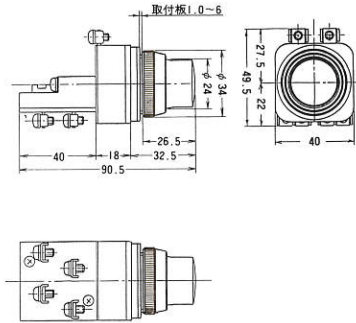


■ 長方形照光押ボタンスイッチ (トランス付)

1次電圧 (AC-V)	形式名	付属電球 (E-12 T-13)	レンズ色 (指定記号)
	φ30		
100/110	RQM-100	18V2W	赤(R)緑(G)
200/220	RQM-200	18V2W	白(W)橙(O)
400/440	RQM-400	18V2W	青(H)
			黄(Y)

・接点構成は1a1b。
・形式名末尾にレンズ色指定記号を入れて下さい。

SPL



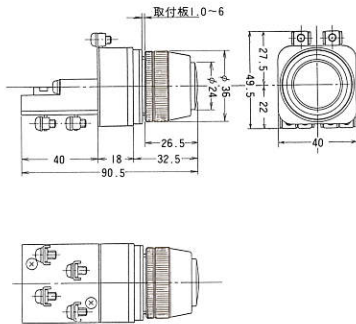
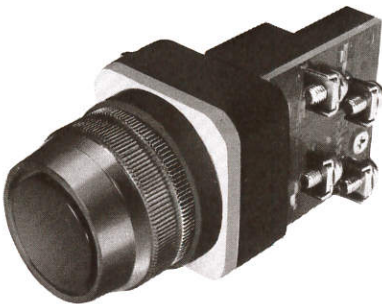
■ 丸形照光押ボタンスイッチ (全電圧式)

1次電圧 (AC- $\sqrt{}$ DC-V)	形式名	電球 (E-12 T-13)	レンズ色 (指定記号)
	$\phi 30$		
6	SPL-6.3	6.3V	赤(R)緑(G)
15	SPL-18	18V	白(W)橙(O)
24	SPL-30	30V	青(H)透(C)
使用電球 3W以下			黄(Y)

・接点構成は4a4b迄できます。
・形式名末尾にレンズ色指定記号を入れて下さい。

※ご指定以外はE-12T-13 18V2W付。

SPCN



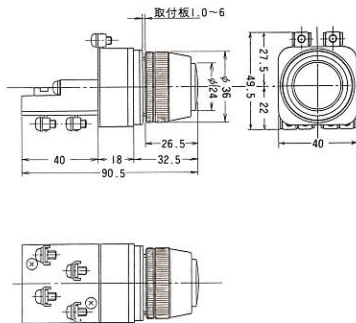
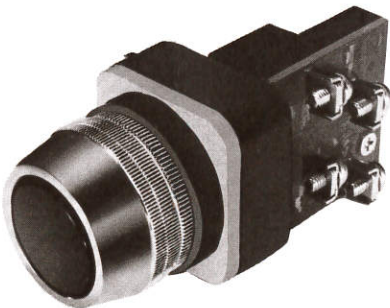
■ 丸形樹脂ガード付照光押ボタンスイッチ (全電圧式)

1次電圧 (AC- $\sqrt{}$ DC-V)	形式名	電球 (E-12 T-13)	レンズ色 (指定記号)
	$\phi 30$		
6	SPCN-6.3	6.3V	赤(R)緑(G)
15	SPCN-18	18V	白(W)橙(O)
24	SPCN-30	30V	青(H)透(C)
使用電球 3W以下			黄(Y)

・接点構成は4a4b迄できます。
・形式名末尾にレンズ色指定記号を入れて下さい。

※ご指定以外はE-12T-13 18V2W付。

SPCM



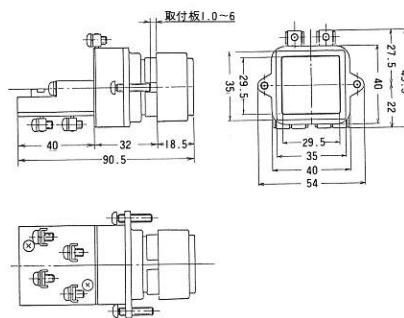
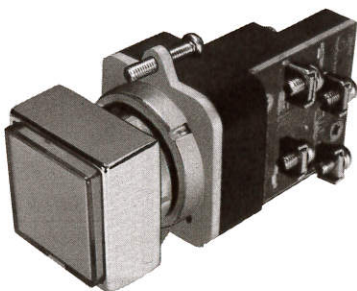
■ 丸形金属ガード付照光押ボタンスイッチ (全電圧式)

1次電圧 (AC- $\sqrt{}$ DC-V)	形式名	電球 (E-12 T-13)	レンズ色 (指定記号)
	$\phi 30$		
6	SPCM-6.3	6.3V	赤(R)緑(G)
15	SPCM-18	18V	白(W)橙(O)
24	SPCM-30	30V	青(H)透(C)
使用電球 3W以下			黄(Y)

・接点構成は4a4b迄できます。
・形式名末尾にレンズ色指定記号を入れて下さい。

※ご指定以外はE-12T-13 18V2W付。

SKM



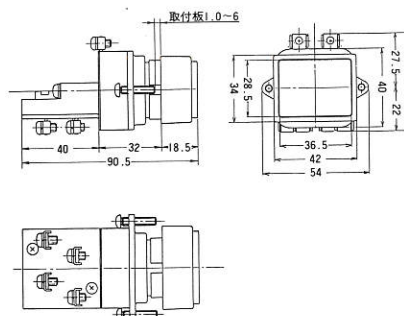
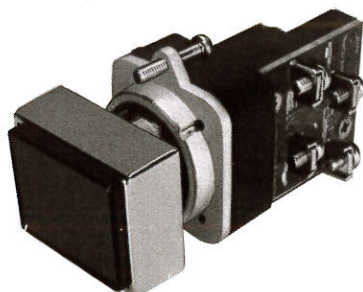
■ 正方形照光押ボタンスイッチ (全電圧式)

1次電圧 (AC- $\sqrt{}$ DC-V)	形式名	電球 (E-12 T-13)	レンズ色 (指定記号)
	$\phi 30$		
6	SKM-6.3	6.3V	赤(R)緑(G)
15	SKM-18	18V	白(W)橙(O)
24	SKM-30	30V	青(H)
使用電球 3W以下			黄(Y)

・接点構成は4a4b迄できます。
・形式名末尾にレンズ色指定記号を入れて下さい。

※ご指定以外はE-12T-13 18V2W付。

SQM



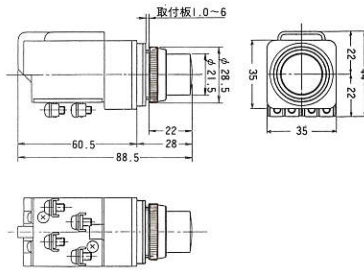
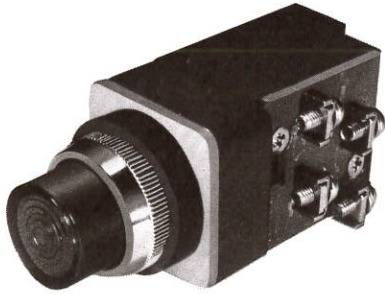
■ 長方形照光押ボタンスイッチ (全電圧式)

1次電圧 (AC- $\sqrt{}$ DC-V)	形式名	電球 (E-12 T-13)	レンズ色 (指定記号)
	$\phi 30$		
6	SQM-6.3	6.3V	赤(R)緑(G)
15	SQM-18	18V	白(W)橙(O)
24	SQM-30	30V	青(H)
使用電球 3W以下			黄(Y)

・接点構成は4a4b迄できます。
・形式名末尾にレンズ色指定記号を入れて下さい。

※ご指定以外はE-12T-13 18V2W付。

UPLB



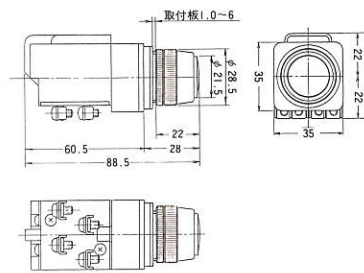
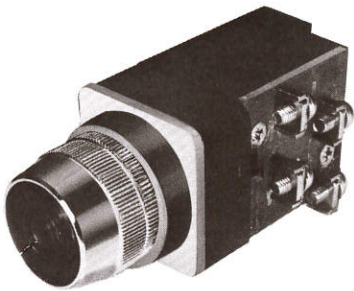
■ 丸形照光押ボタンスイッチ (トランス付)

1次電圧 (AC-V) (DC-V)	形式名	付属電球 (E-10) (T-10)	レンズ色 (指定記号)
	φ30		
100/110	UPLB-100	6.3V1W	赤(R) 緑(G)
200/220	UPLB-200	6.3V1W	白(W) 橙(O)
400/440	UPLB-400	6.3V1W	青(H) 透(C)
			黄(Y)

・接点構成は1a1bが標準で2a2b迄できます。
 ・形式名末尾にレンズ色指定記号を入れて下さい。

※ご指定以外はE-10 T-10 6.3V1W付。

UPCM



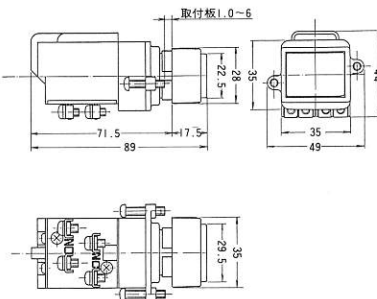
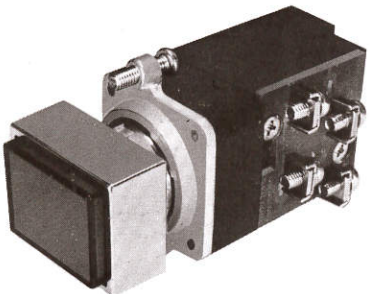
■ 丸形全ガード付無光押ボタンスイッチ(トランス付)

1次電圧 (AC-V) (DC-V)	形式名	付属電球 (E-10) (T-10)	レンズ色 (指定記号)
	φ30		
100/110	UPLB-100	6.3V1W	赤(R) 緑(G)
200/220	UPLB-200	6.3V1W	白(W) 橙(O)
400/440	UPLB-400	6.3V1W	青(H) 透(C)
			黄(Y)

・接点構成は1a1bが標準で2a2b迄できます。
 ・形式名末尾にレンズ色指定記号を入れて下さい。

※ご指定以外はE-10 T-10 6.3V1W付。

UPQM



■ 長方形照光押ボタンスイッチ (トランス付)

1次電圧 (AC-V) (DC-V)	形式名	付属電球 (E-10) (T-10)	レンズ色 (指定記号)
	φ30		
100/110	UPLB-100	6.3V1W	赤(R) 緑(G)
200/220	UPLB-200	6.3V1W	白(W) 橙(O)
400/440	UPLB-400	6.3V1W	青(H)
			黄(Y)

・接点構成は1a1bが標準で2a2b迄できます。
 ・形式名末尾にレンズ色指定記号を入れて下さい。

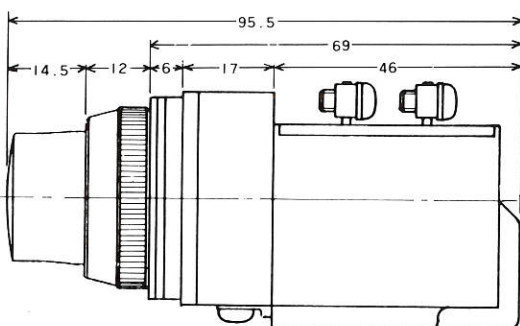
※ご指定以外はE-10 T-10 6.3V1W付。

■ 接点構成

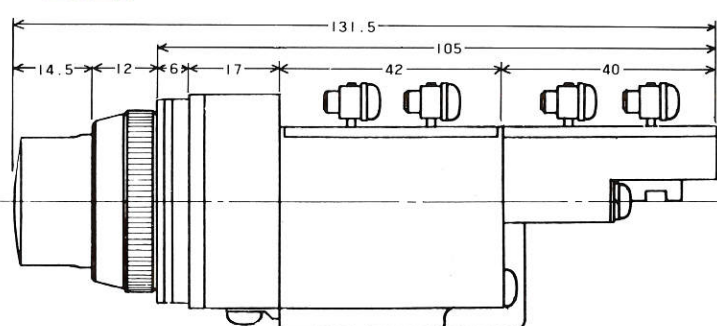
トランス付は2a2bまで (1a1b標準)。全電圧式はそれ以上の
 連結もできます。

図はRPLBを示す。

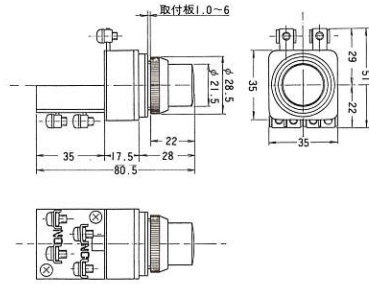
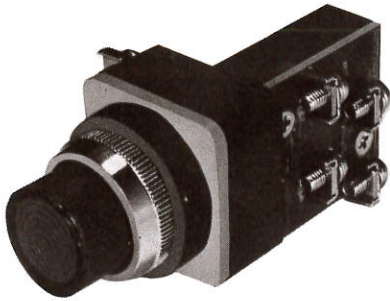
1a1b



2a2b



OPL



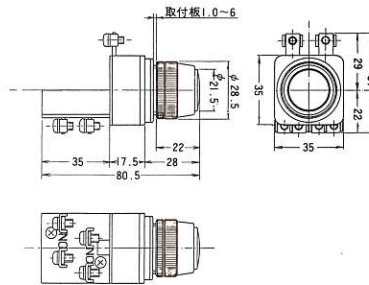
■ 丸形照光押ボタンスイッチ (全電圧式)

1次電圧 (AC- \bar{V}) (DC- \bar{V})	形式名	電球 (E-10 T-10)	レンズ色 (指定記号)
	$\phi 30$		
6	OPL-6.3	6.3V	赤(R)緑(G)
15	OPL-18	18V	白(W)橙(O)
24	OPL-30	30V	青(H)透(C)
使用電球 3W以下			黄(Y)

・接点構成は4a4b迄できます。
・形式名末尾にレンズ色指定記号を入れて下さい。

※ご指定以外はE-10 T-10 6.3V1W付。

OPCM



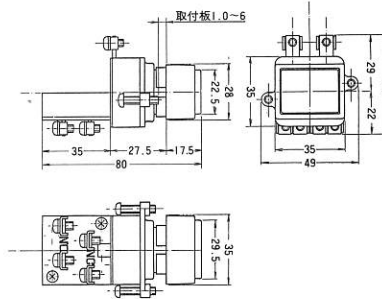
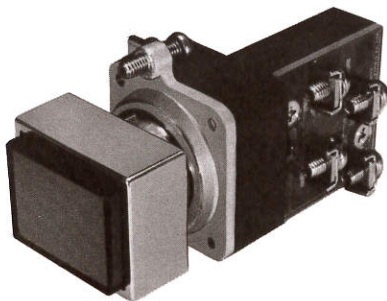
■ 丸形全ガード付無光押ボタンスイッチ(全電圧式)

1次電圧 (AC- \bar{V}) (DC- \bar{V})	形式名	電球 (E-10 T-10)	レンズ色 (指定記号)
	$\phi 30$		
6	OPCM-6.3	6.3V	赤(R)緑(G)
15	OPCM-18	18V	白(W)橙(O)
24	OPCM-30	30V	青(H)透(C)
使用電球 3W以下			黄(Y)

・接点構成は4a4b迄できます。
・形式名末尾にレンズ色指定記号を入れて下さい。

※ご指定以外はE-10 T-10 6.3V1W付。

OPQM



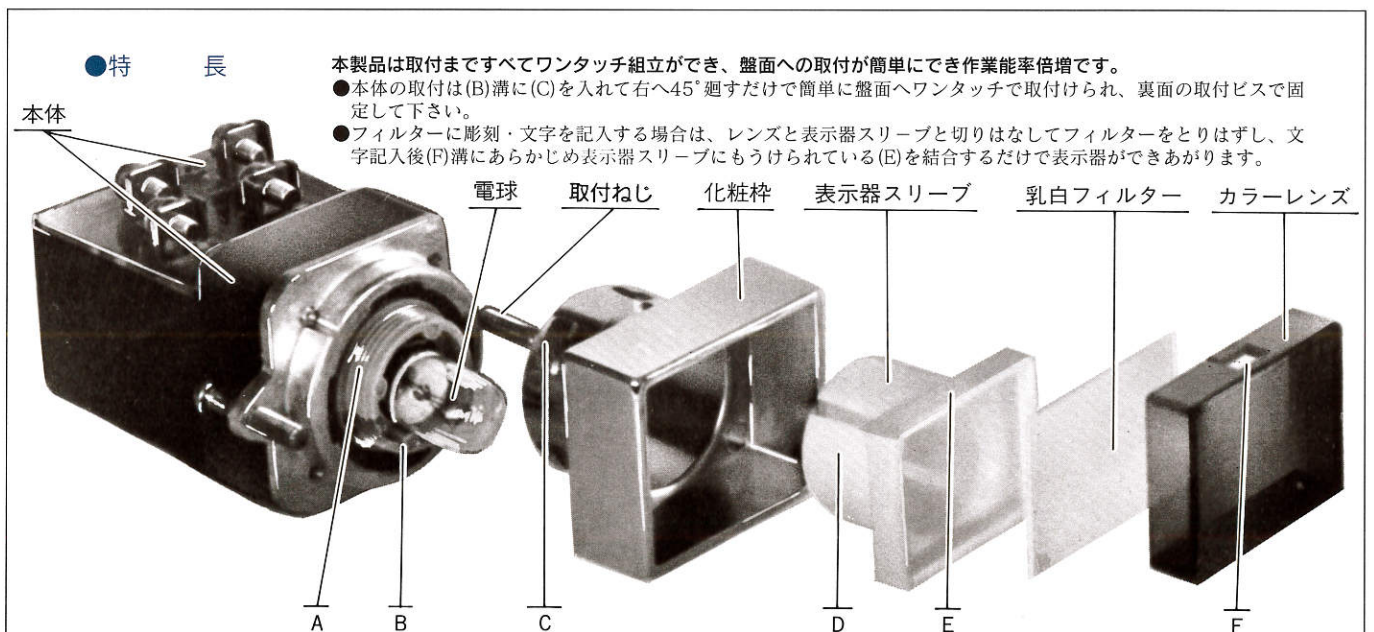
■ 長方形照光押ボタンスイッチ (全電圧式)

1次電圧 (AC- \bar{V}) (DC- \bar{V})	形式名	電球 (E-10 T-10)	レンズ色 (指定記号)
	$\phi 30$		
6	OPQM-6.3	6.3V	赤(R)緑(G)
15	OPQM-18	18V	白(W)橙(O)
24	OPQM-30	30V	青(H)
使用電球 3W以下			黄(Y)

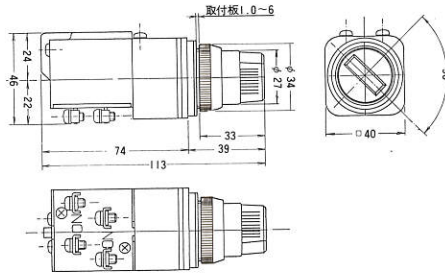
・接点構成は4a4b迄できます。
・形式名末尾にレンズ色指定記号を入れて下さい。

※ご指定以外はE-10 T-10 6.3V1W付。

■ 角形 (正方形、長方形) 特長の構造説明



RMS



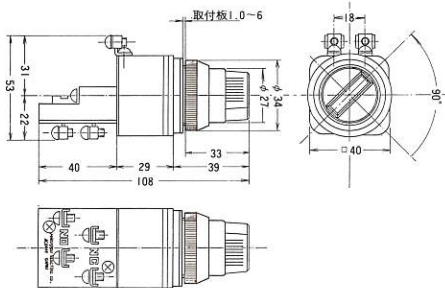
■ 照光セレクトスイッチ (トランス付)

1次電圧 (AC-V) (DC-V)	形式名	付属電球 (E-12) (T-13)	レンズ色 (指定記号)
	φ30		
100/110	RMS-100	6.3V	赤(R) 緑(G)
200/220	RMS-200	18V	白(W) 橙(O)
400/440	RMS-400	30V	青(H) 透(C)
			黄(Y)

・接点構成は1a1bです。
・形式名末尾にレンズ色指定記号を入れて下さい。

※ご指定以外はE-12T-13 18V2W付。

SMS



■ 照光セレクトスイッチ (全電圧式)

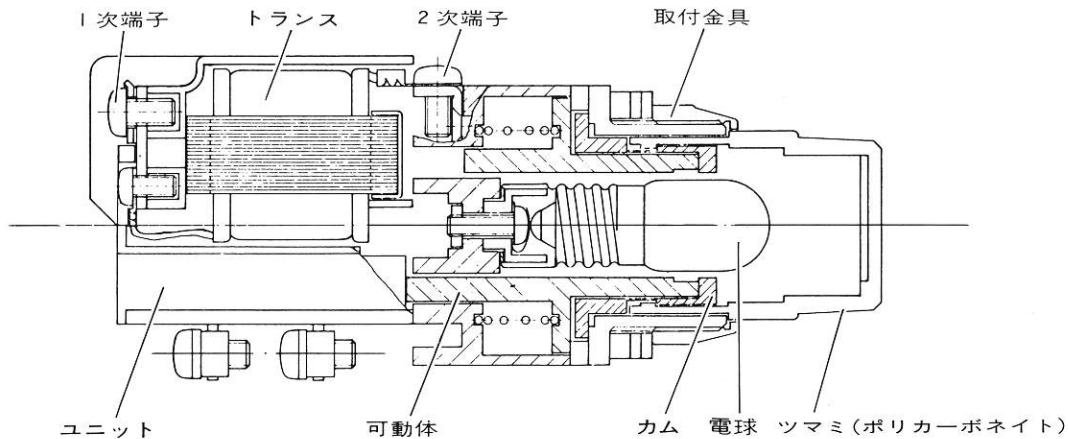
1次電圧 (AC-V) (DC-V)	形式名	電球 (E-12) (T-13)	レンズ色 (指定記号)
	φ30		
6	SMS-6.3	6.3V	赤(R) 緑(G)
15	SMS-18	18V	白(W) 橙(O)
24	SMS-30	30V	青(H) 透(C)
		使用電球 3W以下	黄(Y)

・接点構成は4a4b迄できます。
・形式名末尾にレンズ色指定記号を入れて下さい。

※ご指定以外はE-12T-13 18V2W付。

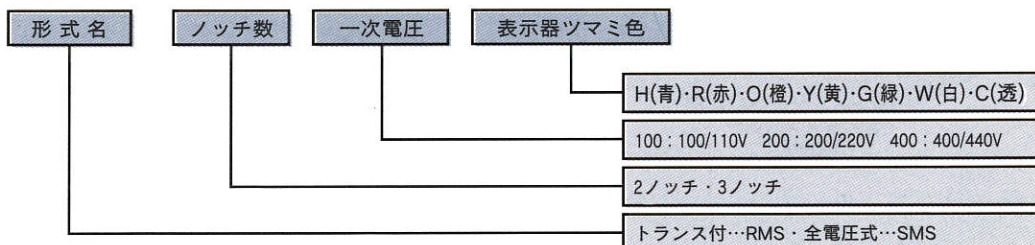
■ 照光セレクトスイッチ

● RMSトランス付の構造説明



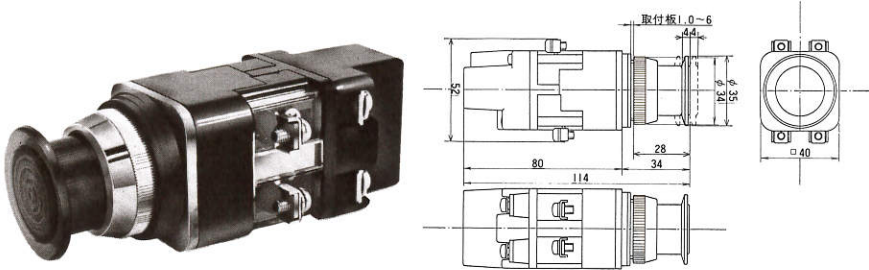
●セレクトスイッチと表示灯の両機能を1つにしたもので、動作方式は2ノッチと3ノッチがあります。

●製品名称は



№ R.Sシリーズ Ø30 照光プル&プッシュボタンスイッチ (トランス付) (全電圧式)

R2PJ



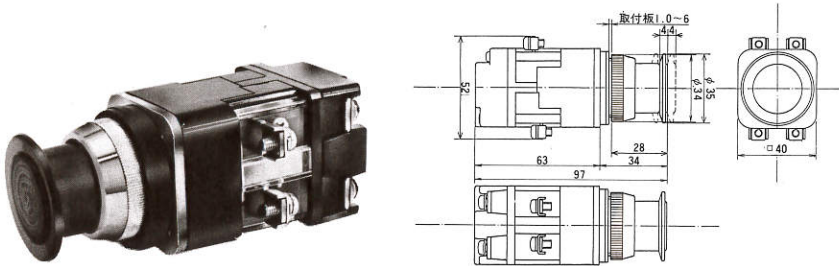
■ 照光式プル&プッシュボタンスイッチ (トランス付)

1次電圧 (AC DC-V)	形式名	付属電球 (E-12 T-13)	レンズ色 (指定記号)
	φ30		
100/110	R2PJ-100	18V2W	赤(R)緑(G)
200/220	R2PJ-200	18V2W	白(W)橙(O)
400/440	R2PJ-400	18V2W	青(H)透(C)
使用電球 3W以下			黄(Y)

・接点構成は1a1bです。
・形式名末尾にレンズ色指定記号を入れて下さい。

※ご指定以外はE-12T-13 18V2W付。

S2PJ



■ 照光式プル&プッシュボタンスイッチ (全電圧式)

1次電圧 (AC DC-V)	形式名	電球 (E-12 T-13)	レンズ色 (指定記号)
	φ30		
6	S2PJ-6.3	6.3V	赤(R)緑(G)
15	S2PJ-18	18V	白(W)橙(O)
24	S2PJ-30	30V	青(H)透(C)
使用電球 3W以下			黄(Y)

・接点構成は4a4b迄できます。
・形式名末尾にレンズ色指定記号を入れて下さい。

※ご指定以外はE-12T-13 18V2W付。

■ 照光式プル&プッシュボタンスイッチ

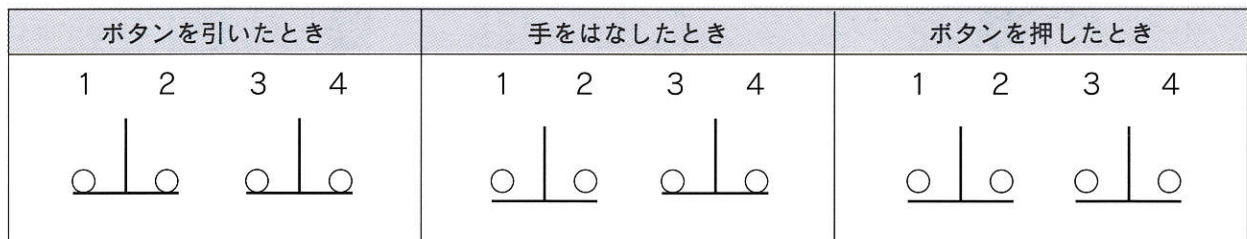
ONスイッチ・OFFスイッチ・表示灯の三機能が一台にコンパクトにまとめられていますので、パネル等のスペースが $\frac{1}{3}$ になります。

ボタンを引けばON、押せばOFFとなり操作が容易です。

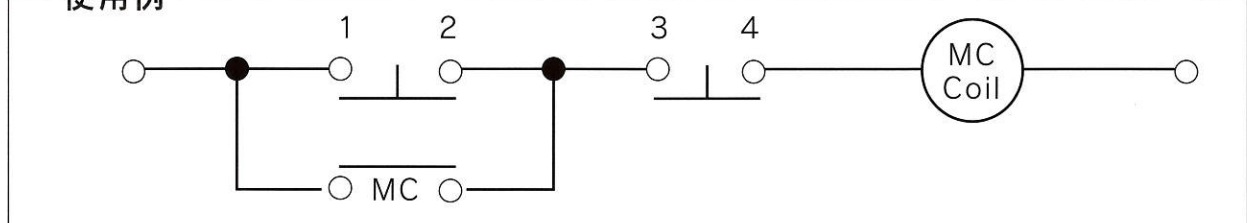
又、ボタンを引いてONということは器物等がボタンに当たっても誤作動しないので安全です。

ボタンはポリカーボネイト樹脂製ですから破損しにくく、またガラスや金属のようにランプの熱でボタンが熱く感じることはありません。

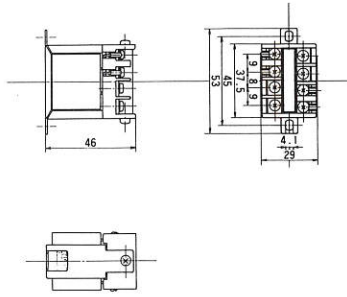
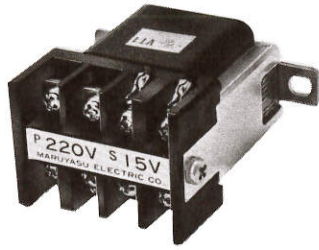
■ 接点構成図



使用例

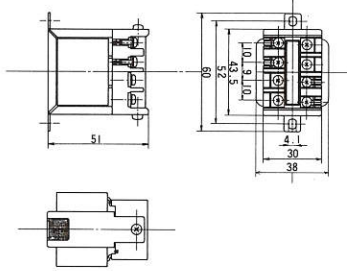
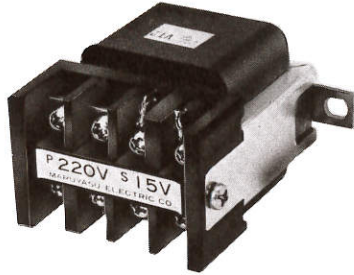


VT1 (ねじ端子、2VA)



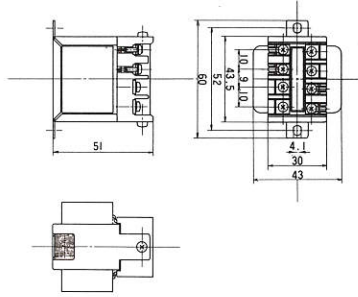
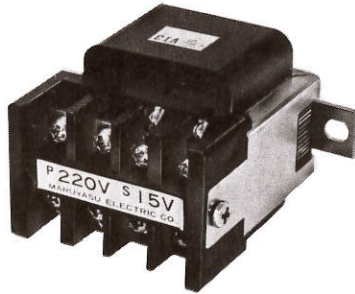
定格1次電圧	表2による
定格2次電圧・電流	表2による
定格容量	2VA
絶縁抵抗	500V100MΩ以上
耐電圧	表1による
温度上昇	40K以下
耐熱性	120℃
耐寒性	-25℃
耐湿性	40℃ 95% 6時間
周囲温度	-20~55℃

VT2 (ねじ端子、4VA)



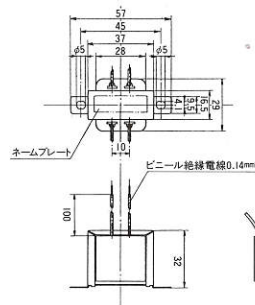
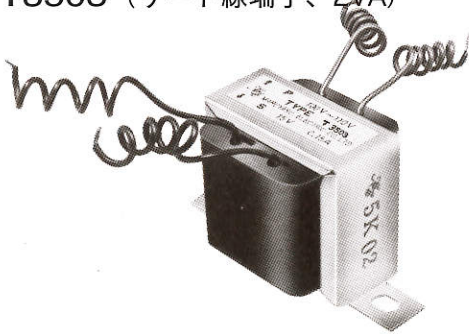
定格1次電圧	表2による
定格2次電圧・電流	表2による
定格容量	4VA
絶縁抵抗	500V100MΩ以上
耐電圧	表1による
温度上昇	40K以下
耐熱性	120℃
耐寒性	-25℃
耐湿性	40℃ 95% 6時間
周囲温度	-20~55℃

VT3 (ねじ端子、6VA)



定格1次電圧	表2による
定格2次電圧・電流	表2による
定格容量	6VA
絶縁抵抗	500V100MΩ以上
耐電圧	表1による
温度上昇	40K以下
耐熱性	120℃
耐寒性	-25℃
耐湿性	40℃ 95% 6時間
周囲温度	-20~55℃

T3503 (リード線端子、2VA)



定格1次電圧	表2による
定格2次電圧・電流	表2による
定格容量	2VA
絶縁抵抗	500V100MΩ以上
耐電圧	表1による
温度上昇	40K以下
耐熱性	120℃
耐寒性	-25℃
耐湿性	40℃ 95% 6時間
周囲温度	-20~55℃

表1 耐電圧

最高使用電圧 V	耐電圧 V
30以下	500V
30を超え 115以下	1000V
115を超え 250以下	1500V
250を超えるもの	最高使用電圧×2+1000

製品の呼び方

VT1 — 110/5
 ↓ 基本形式 ↓ 定格電圧の呼び方 (1次電圧 110V / 2次電圧 5V)

表2 定格電圧

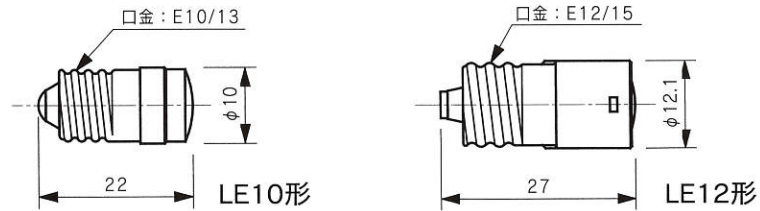
呼 び	定格電圧 V		負 荷 白熱球を負荷とした場合
	1次電圧 (使用電圧の範囲)	2次電圧	
110/5	110 (100~110)	5	6.3V1W
110/15		15	18V2W
110/24		24	30V2W
220/5	220 (200~220)	5	6.3V1W
220/15		15	18V2W
220/24		24	30V2W
440/5	440 (400~440)	5	6.3V1W
440/15		15	18V2W
440/24		24	30V2W

上記の負荷はVT1およびT3503の場合とする。

※表2以外の定格電圧及び負荷のトランスを御希望の場合は定格電圧及び負荷を明記の上ご注文下さい。

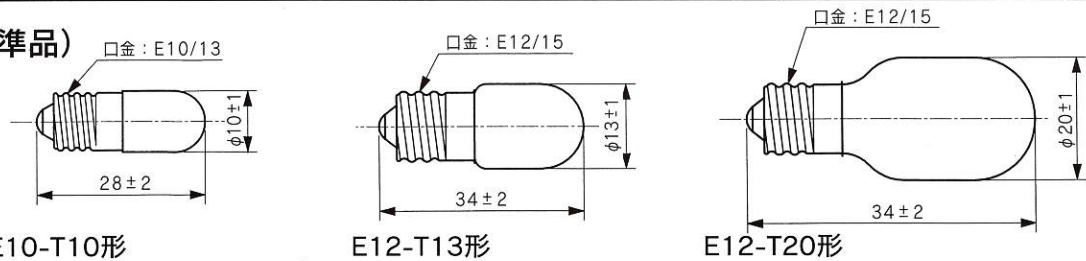
付属電球一覽表

LED球(標準品)



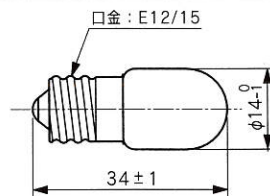
形 式	口 金	定 格 電 圧(呼 び)	消 費 電 流(標 準 値)	適 用
LE10-A6□	LE10形: E10/13 LE12形: E12/15	AC 6V (A6)	55mA	LE10形: L・J・U・Oシリーズ LE12形: P・B・D・R・S・L・Jシリーズ
LE12-A6□		DC 6V (D6)	60mA	
LE10-D6□		AC/DC12V (12)	AC: 42mA DC: 30mA	
LE12-D6□		AC/DC24V (24)	AC: 19mA DC: 15mA	
LE10-12□	E10/13	AC/DC15V (15)	AC: 42mA DC: 30mA	J・Oシリーズ
LE12-12□				P・B・R・S・L・Jシリーズ
LE10-24□	E12/15	AC/DC6V (6)	AC: 16mA(R, O) DC: 22mA(Y) AC: 8mA(G) DC: 9mA(H)	LE10形: L・J・U・Oシリーズ LE12形: P・B・D・R・S・L・Jシリーズ
LE12-24□				
LE10-15□	E10/13	AC/DC24V (24)	AC/DC: 10mA	J・Oシリーズ
LE12-15□	E12/15	AC/DC15V (15)	AC: 11mA DC: 10mA	P・B・R・S・L・Jシリーズ
LE10-6□H	LE10形: E10/13 LE12形: E12/15	AC/DC24V (24)	DC: 30mA(R) DC: 35mA(O) DC: 130mA(G)	BLRA形
LE12-6□H				
LE10-12□H				
LE12-12□H				
LE10-24□H	E10/13	AC/DC15V (15)	AC: 11mA DC: 10mA	J・Oシリーズ
LE12-24□H	E12/15			P・B・R・S・L・Jシリーズ
LE10-15□H	E12/15	AC/DC24V (24)	DC: 30mA(R) DC: 35mA(O) DC: 130mA(G)	BLRA形
LE12-15□H				
ML3037□24E	E12/15	AC/DC24V (24)	DC: 30mA(R) DC: 35mA(O) DC: 130mA(G)	BLRA形

白熱球(標準品)



形 式	口 金	定 格 電 圧(呼 び)	消 費 電 流	適 用
E10-T10-6.3V	E10/13 (T10 ガラス球)	AC/DC6.3V (6.3)	1W	L・J・U・Oシリーズ
E10-T10-18V		AC/DC18V (18)		
E10-T10-24V		AC/DC24V (24)		
E10-T10-30V		AC/DC30V (30)		
E10-T10-6.3V	E12/15 (T13 ガラス球)	AC/DC6.3V (6.3)	2W	P・B・D・R・S・L・Jシリーズ
E12-T13-18V		AC/DC18V (18)		
E12-T13-24V		AC/DC24V (24)		
E12-T13-30V		AC/DC30V (30)		
E12-T20-30V	E12/15 (T20 ガラス球)	AC/DC30V	5W	BLR形 BLRA形
E12-T20-100V		100/120V (100) (110V)	7W (110V)	
E12-T20-200V		200/250V (200) (240V)	14W (240V)	BLR形
		250V (200)	10W	BLRA形

ネオン球(標準品)



形 式	口 金	定 格 電 圧	消 費 電 流(標 準 値)	適 用
NT103N	E12/15	AC100/110V	NT-103N4.7mA(AC100V)	B・S・Jシリーズ
NT103G			NT-103G1.5mA(AC100V)	
NT203N		AC200/220V	NT-203N3.1mA(AC200V)	
NT203G			NT-203G1.5mA(AC200V)	

パイロットライト用付属品

外 観		寸 法		説 明
R-25	R-30			<p>■取付リング</p> <p>亜鉛合金にクロームメッキのもの、合成樹脂で色付のもの等を用意しております。 亜鉛合金に黒色メッキしたリングも用意しております。</p>
N-25	N-30			<p>■プラスチック製押しボタンガード</p> <p>押しボタンスイッチ用保護カバーで外部からの衝撃によるスイッチの接触を保護するプラスチック製のガードリングです。 RPCN、SPCN、UPCN、OPCN用。</p>
M-25	M-30			<p>■金属製押しボタンガード</p> <p>押しボタンスイッチ用保護カバーで外部からの衝撃によるスイッチの接触を保護する金属製のガードリングです。 RPCM、SPCM、UPCM、OPCM用。</p>
X-25	X-30			<p>■銘 板</p> <p>材質：アルミ 色彩：(標準)つや消し銀白色黒文字 (黒地)つや消し黒地白ぬき文字 ×25 25mmシリーズ用 ×30 30mmシリーズ用 標準文字 各種在庫、特殊文字及び記号の彫刻加工も致しております。 標準文字銘板一覧表は別紙参照</p>
J-102 (電球交換スパナー)				<p>■ゴムスパナー</p> <p>電球交換専用スパナーで電球のガラス部の表面に軽く密着するだけでどんなせまい箇所の電球交換も簡単に出来ます。 S-9 (11φ)、E-12 (14φ)の電球の交換が一本のスパナーで兼用。</p>
J-106 (リング締付レンチ)				<p>■リング締付工具</p> <p>パネルにパイロットライトを取付ける際に使用する工具で、従来の工具による取付けでパネル表面に傷をつけ易かった作業が確実に簡単にリング締付作業が出来ます。 (25φ、30φシリーズ兼用)</p>

省力化・自動化に奉仕するマルヤスのオートメパーツ

M&E マルヤス電業株式会社

本 社 〒399-4601 長野県上伊那郡箕輪町大字中箕輪1729番地1 ☎(0265) 79-2381(代) FAX(0265) 79-8461
伊 那 工 場 〒399-4601 長野県上伊那郡箕輪町大字中箕輪12149番地 ☎(0265) 79-8554(代) FAX(0265) 79-5522
東京営業所 〒169-0073 東京都新宿区百人町1-22-19筒井ビル2 (1F) ☎(03) 3371-7261 FAX(03) 3371-5629
名古屋営業所 〒450-0002 名古屋市中村区名駅5-22-23 ☎(052) 582-0616(代) FAX(052) 582-0619
大阪営業所 〒543-0021 大阪市天王寺区東高津町8の1 ☎(06) 6762-5910 FAX(06) 6762-5903
広島営業所 〒730-0852 広島市中区猫屋町8-26 ☎(082) 295-3665 FAX(082) 295-3751
福岡営業所 〒812-0004 福岡市博多区榎田2丁目7番13号 ☎(092) 413-5384(代) FAX(092) 413-5385
仙台営業所 〒984-0042 仙台市若林区大和町5-23-19 ☎(022) 236-0469 FAX(022) 236-0451
長野営業所 〒399-4601 長野県上伊那郡箕輪町大字中箕輪1729番地1 ☎(0265) 79-4161 FAX(0265) 79-9549