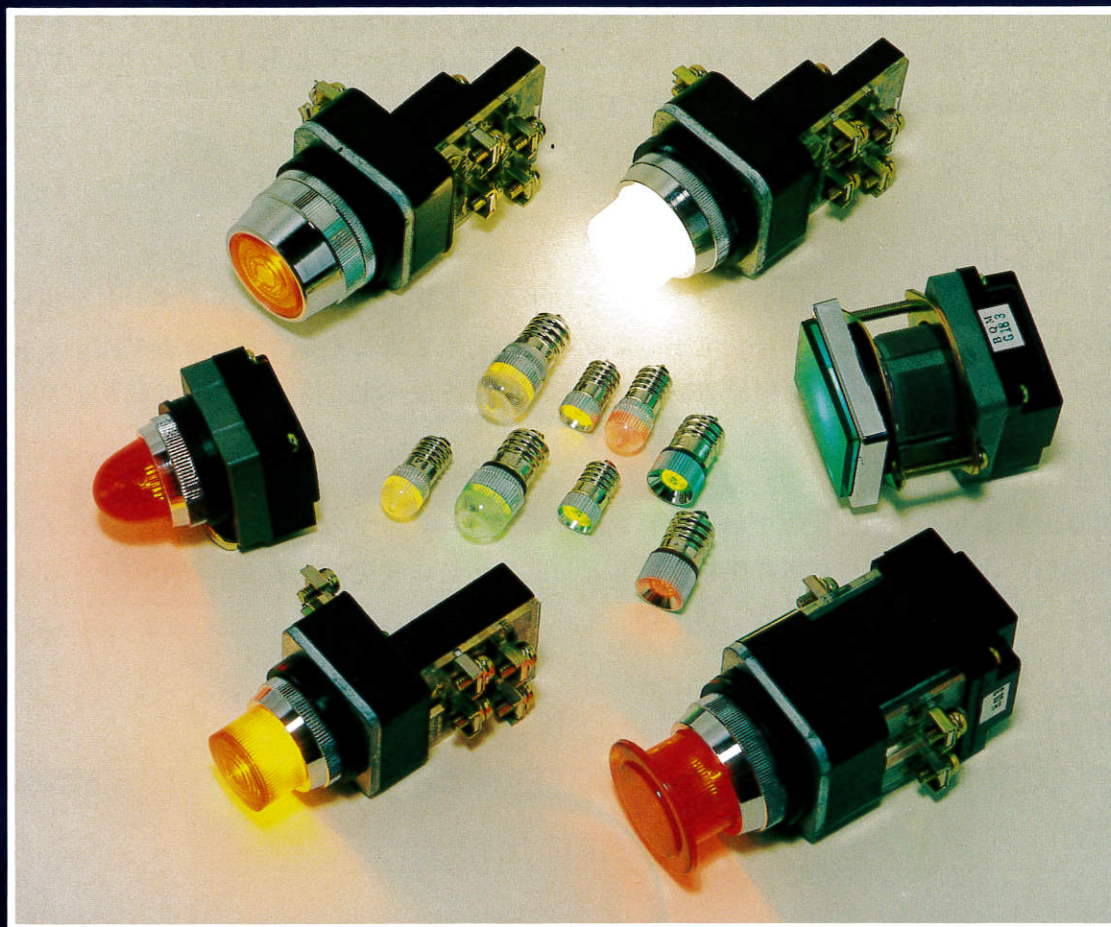


MARUYASU

E

LED LAMP SERIES

PILOT LIGHTS ILLUMINANT SWITCHES



世界初の

交直両用形 8チップLEDランプ採用

パイロットライト
照光式押ボタンスイッチ LED式φ25φ30シリーズ
照光式セレクトスイッチ

M&D MARUYASU DENGYO CO.,LTD.



開発にあたり

近年工業設備にメカトロニクス化が進み省力化に向けFMSなどが検討され急速に進歩する中で、各種操作スイッチ、表示灯等についても一段とグレードの高い要求がされるようになって来ました。

特に従来の表示灯は省エネ時代に対しその電気代の維持も大きく、この費用も莫大なものです。当社も皆様方の御要求に応え永年蓄積して来ました技術を大集し高信頼性と優れた耐久性の、世界でも類の無い活気的な8チップLEDランプでAC、DC兼用形の新製品を商品化することができました。

特長

●優れた耐久性

マルヤス8チップLEDランプは同一基板上にLEDチップと保護用シリコンダイオードを組み込み交流及び直流での駆動はもとよりサージ電圧による保護の効果も兼ねそなえてあります。

なおLEDチップからの発熱を、反射鏡兼放熱器により外部へ放熱する構造になっております。

●優れた経済性

新規御設計はもとより、従来御使用中の白熱ランプ式表示灯をマルヤス8チップLEDランプ（交流、直流両用形）の交換で簡単に省効果抜群のLED式表示灯に変更できます。費用のかゝるACアダプタユニット、面倒な交換作業は一切不要です。

●優れた省効果

LED・白熱球の比較表


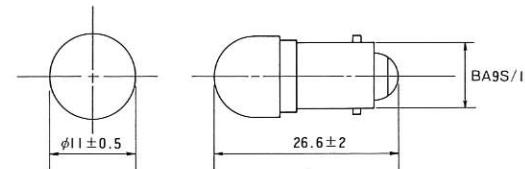

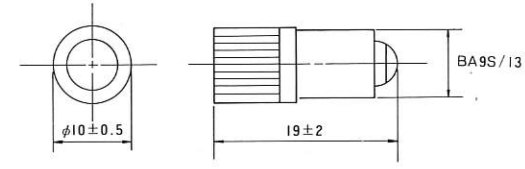

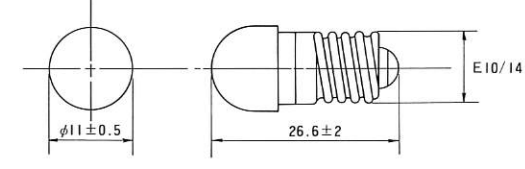

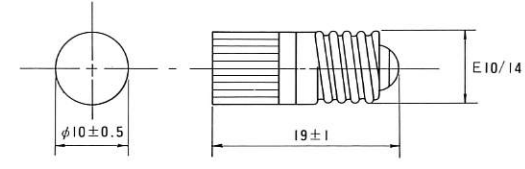

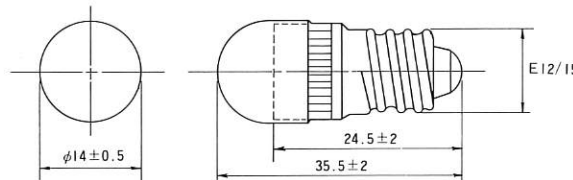

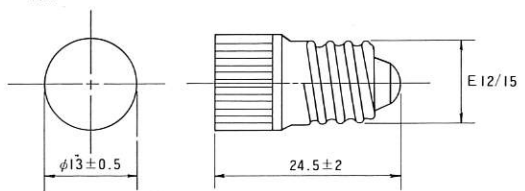
	白熱球	マルヤスLEDランプ	
		AC使用	DC使用
消費電流(DC24V)	8.3mA(2W)	18mA	16mA
寿命(連続点灯)	2000H(3ヶ月)	50000H(5年)	50000H(5年)
		初期値60%成った時点	

- (1)マルヤス独自の8チップLEDランプは、高輝度、広視界に設計され優れた“省”消費電力が大幅に発揮されます。
- (2)既設のLED化には費用のかかるAC用変換器はマルヤス交直両用形LEDランプで一切必要なくLED化ができます。
- (3)新設にはマルヤス交直両用形LEDランプ採用のφ25, φ30シリーズの多機種の中より御指命下さい。

交直両用形

特長

- 従来御使用中の白熱球式パイロットライト，照光押ボタンスイッチ，全電圧式パイロットライトをマルヤス交直両用形LEDランプの交換で（AC110V・220V回路に御使用頂くための専用変圧器（ACアダプタユニット）は一切不要でLED化が簡単にできます。
 - 新規御設計の設備には，表示灯を含めた設備全体の費用は莫大にかゝりますのでこの機会にマルヤス交直両用形LEDランプを御採用いただき従来御使用中の表示灯はもとより新規設計の表示灯にもぜひマルヤスLED式表示灯をおすすめいたします。
- マルヤスLEDランプを御使用と同時に省効果は大幅に発揮されます。

<p>形名MDB-**-BA9S-※L</p> 	<p>レンズ付</p> 
<p>形名MDB-**-BA9S-※S</p> 	<p>レンズ無</p> 
<p>形名MDB-**-E10-※L</p> 	<p>レンズ付</p> 
<p>形名MDB-**-E10-※S</p> 	<p>レンズ無</p> 
<p>形名MDB-**-E12-※L</p> 	<p>レンズ付</p> 
<p>形名MDB-**-E12-※S</p> 	<p>レンズ無</p> 

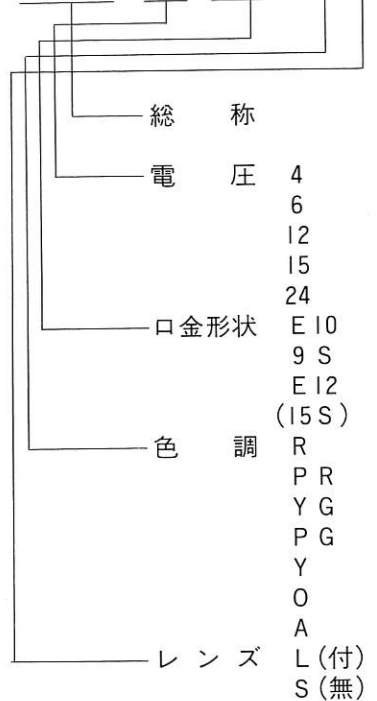
※用途に応じ、レンズ付・レンズなしの御指定下さい。標準はレンズなしです。(レンズ代金は別途価格)

型式 / 定格				各シリーズ共通				
定格電圧				AC/DC 6V	AC/DC 12V	AC/DC 15V	AC/DC 24V	
定格電流				AC 72±10mA	AC 36±5 mA	AC 36±5 mA	AC 18±5 mA	
LED 発 光 色	R 赤	レンズ色	照 光 色	赤	MDB-6□□-R□	MDB-12□□-R□	MDB-15□□-R□	MDB-24□□-R□
	※PR 純赤			// -PR□	// -PR□	// -PR□	// -PR□	
	YG 黄緑			// -YG□	// -YG□	// -YG□	// -YG□	
	※PG 緑			// -PG□	// -PG□	// -PG□	// -PG□	
	※Y 黄			// -Y□	// -Y□	// -Y□	// -Y□	
	※O 橙			// -O□	// -O□	// -O□	// -O□	
	U アンバー			// -U□	// -U□	// -U□	// -U□	
	R+G赤緑混			// -RG□	// -RG□	// -RG□	// -RG□	
内部回路	上記の指定色以外でレンズの色度に合せて橙色と黄色にはLEDのR+Gを使用することがあります					←		
備考				抵抗内蔵	←	←	←	

※は受注生産品です。

製品分類

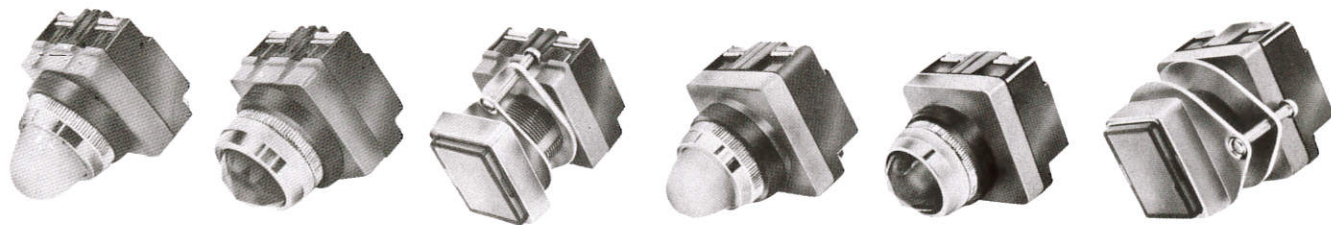
MDB-24-E10-R L



項目	記号	定格	単位
電流	I F	4 V	90
		6 V	90
		12 V	44
		15 V	44
		24 V	22
耐サージ電圧	V sur		
許容損失	Po	4 V	360
		6 V	600
		12 V	600
		15 V	400
		24 V	600
動作温度	T opr	-20~50	℃
保存温度	T stg	-30~85	℃

項目	記号	測定条件	単位	
電流	I F	V _D =12	4	72
			6	72
			15	36
			15	36
			24	18
光度	I u	V _D =一定	R	60
			PR	30
			YG	80
			PG	40
			Y	60
			○	60
ピーク発光波長	λ P	V _D =一定	R	6300
			PR	6550
			YG	5650
			PG	5550
			Y	5850
			○	6050
スペクトル半値幅	Δλ	V _D =一定	R	400
			PR	400
			YG	300
			PG	240
			Y	400
			○	400
	A	350		

φ25 パイロットライト 直接式



MDJPE

MDJGE

MDJQME

MDJPL

MDJGL

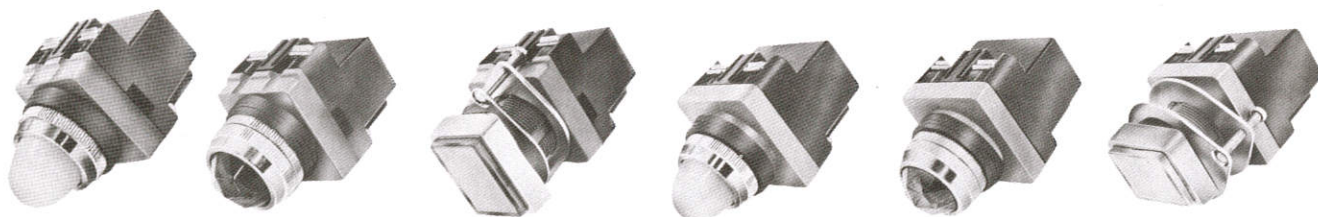
MDJQML

適合LEDランプ AC・DC両用形

製品名	定格電圧	適合ランプ	照光色(適合記号)	備考
MDJPE	AC/DC両用ダイレクト形 6V, 12V, 15V, 24V	MDB形 T10-E10	R……赤 Y……黄 YG……緑 O……橙 RG……白	丸形アクリルレンズ (ダイレクト式)
MDJGE				ダイヤガラスレンズ //
MDJQME				長方形アクリルレンズ(記名式) //
MDJPL	AC/DC両用ダイレクト 6V, 12V, 15V, 24V	MDB形 T14-E12	R……赤 Y……黄 YG……緑 O……橙 RG……白	丸形アクリルレンズ //
MDJGL				ダイヤガラスレンズ //
MDJQML				長方形アクリルレンズ(記名式) //

マルヤスダイレクトLED式パイロットライトのφ25シリーズでφ30シリーズにくらべて省スペース設計には最適です。光源にはマルヤス独特のハイブリット方式の8チップLEDランプで、しかも電流制限用抵抗をベースに内蔵しているので外部抵抗は一切不要です。価格的にもACアダプタユニット不要のため御予算に応じた御設計ができます。マルヤスLEDランプは交直両用形ですので、従来のすでに御使用中のパイロットライトにも白熱球の交換だけで、LED化が実現できます。

φ25 パイロットライト トランス式



MDLPE

MDLGE

MDLQME

MDLPL

MDLGL

MDLQML

適合LEDランプ AC・DC両用形

製品名	定格電圧	適合ランプ	照光色(適合記号)	備考
MDLPE	AC110V, 220V 6V, 12V, 15V, 24V	MDB形 T10-E10	R……赤 Y……黄 YG……緑 O……橙 RG……白	丸形アクリルレンズ (トランス式)
MDLGE				ダイヤガラスレンズ //
MDLQME				長方形アクリルレンズ(記名式) //
MDLPL	AC110V, 220V 6V, 12V, 15V, 24V	MDB形 T14-E12	R……赤 Y……黄 YG……緑 O……橙 RG……白	丸形アクリルレンズ //
MDLGL				ダイヤガラスレンズ //
MDLQML				長方形アクリルレンズ(記名式) //

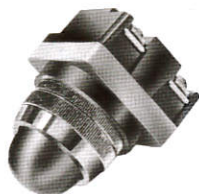
マルヤストランス付LED式パイロットライトのφ25シリーズでAC110V・220V回路に従来製品と同様、白熱球式パイロットライトと並べて御使用いただけます。LEDランプ用の専用変圧器等のACアダプタユニットは一切不要でこのまま即LED式パイロットライトとして御使用いただけます。

※現在各工場にて御使用中の白熱球式パイロットライトの白熱ランプを交直両用形LEDランプの交換でLED化ができます。

φ 30 パイロットライト 直接式



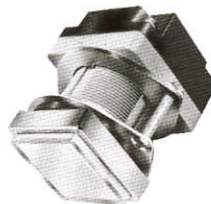
MDBL



MDBG



MDBGD



MDBKM



MDBQM

適合LEDランプ AC・DC両用形

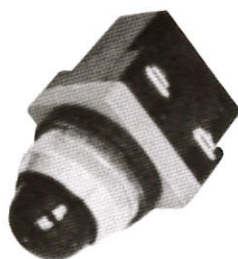
製品名	定格電圧	適合ランプ	照光色(適合記号)	備考
MDBL	AC/DC両用直接形 6V, 12V, 15V, 24V	MDB形 T14-E12	R……赤 YG……緑 O……橙 RG……白 Y……黄	丸形アクリルレンズ 直接式
MDBG				丸形ガラスレンズ //
MDBGD				ダイヤガラスレンズ //
MDBKM				正方形アクリルレンズ //
MDBQM				長方形アクリルレンズ //

マルヤスLED式パイロットライトには光源にハイブリット方式LEDランプが採用されております。

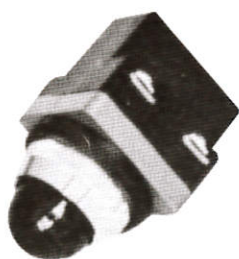
マルヤスLEDランプは特許製法により交直両用式で、8チップを採用しておりますので、高輝度・広視界はもとより価格的にも直接式パイロットライトは御予算に応じた御設計が出来る製品です。

※従来の全電圧式パイロットライトの白熱球を交直両用形マルヤスLEDランプの交換だけでLED化ができます。

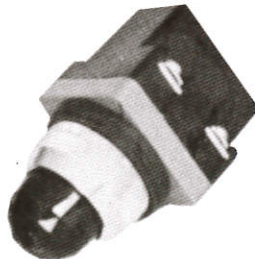
φ 30 パイロットライト トランス式



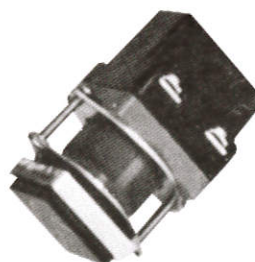
MDPL



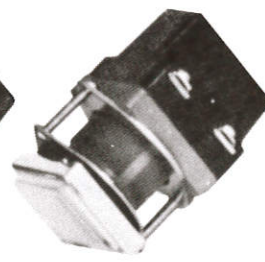
MDPG



MDPGD



MDPKM



MDPQM

適合LEDランプ AC・DC両用形

製品名	定格電圧	適合ランプ	照光色(適合記号)	備考
MDPL	AC110V, 220V 6V, 12V, 15V, 24V	MDB形 T14-E12	R……赤 YG……緑 O……橙 RG……白 Y……黄	丸形アクリルレンズ トランス式
MDPG				丸形ガラスレンズ //
MDPGD				ダイヤガラスレンズ //
MDPKM				正方形アクリルレンズ //
MDPQM				長方形アクリルレンズ //

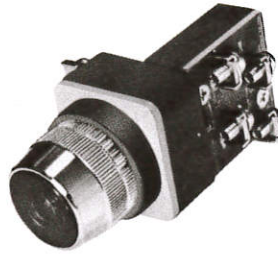
マルヤストランス付LEDパイロットライトは従来のトランス式パイロットライトにマルヤス独特の交直両用形LEDランプを取りつけてありますので改めてLED専用ACアダプタユニットは一切不要です。御設計の段階には交流回路、直流回路に任意の機種がマルヤス白熱球式シリーズより任意に選択でき、マルヤスLEDランプの交換だけでLED式パイロットライトとして御採用ができます。

※従来のトランス式パイロットライトの白熱球を交直両用形マルヤスLEDランプの交換だけでLED化ができます。

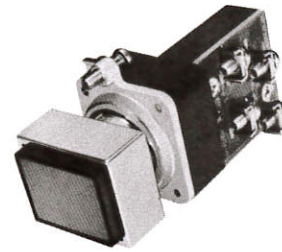
φ 25 照光押ボタンスイッチ ダイレクト式



MDOPL



MDOPCM



MDOPQM

適合LEDランプ AC・DC両用形

製品名	定格電圧	適合ランプ	照光色(適合記号)	接点構成	備考
MDOPL	AC/DC両用ダイレクト形 6V, 12V, 15V, 24V	MDB形 T10-E10	R……赤	1A1B 2A2B 2A 2B	丸平形照光 ダイレクト式
MDOPCM			YG……緑		丸平金属ガード照光 //
MDOPQM			O……橙		正方形照光 //
	RG……白				
	Y……黄				

マルヤスダイレクトLED式照光押ボタンスイッチは照光素子として高輝度LEDを8チップ使用しているため明るく長寿命・低消費電力で耐振性などに優れております。

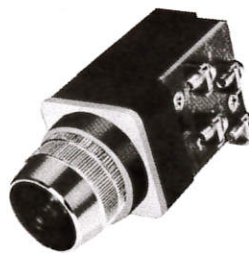
白熱ランプを超えたハイブリット方式の交直両用の高輝度LEDランプを採用しておりますので従来の白熱ランプシリーズの製品より明るい照光押ボタンスイッチです。

※従来御使用中の全電圧式照光押ボタンスイッチの白熱球を交直両用形マルヤスLEDランプの交換だけでLED化ができます。

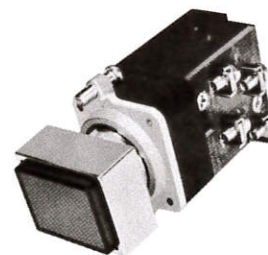
φ 25 照光押ボタンスイッチ トランス式



MDUPL



MDUPCM



MDUPQM

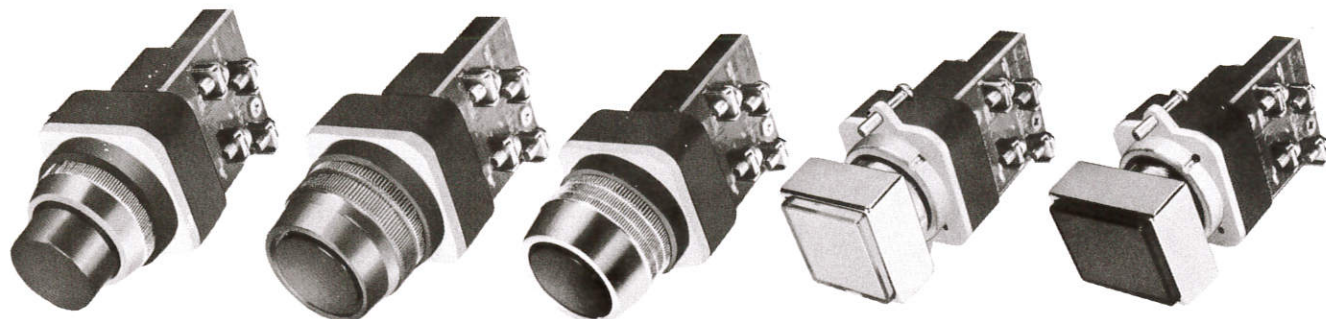
適合LEDランプ AC・DC両用形

製品名	定格電圧	適合ランプ	照光色(適合記号)	接点構成	備考
MDUPL	AC110V, 220V 6V, 12V, 15V, 24V	MDB形 T10-E10	R……赤	1A1B	丸平形照光 トランス式
MDUPCM			YG……緑		丸平金属ガード照光 //
MDUPQM			O……橙		正方形照光 //
	RG……白				
	Y……黄				

マルヤストランス付LED式照光押ボタンスイッチは画期的な省スペースを考慮して設計されております。特に長寿命を必要とする用途には当社独特の交直両用形LEDランプ採用により、すべて解消できます。又、AC110V・220Vの回路に直接接続でき用途に応じ選定できますので、盤用や工作機械はもちろん各種産業用機器、民生機器には最適です。

※従来御使用中のトランス付照光押ボタンスイッチの白熱球を交直両用形マルヤスLEDランプの交換だけでLED化ができます。

φ30照光押ボタンスイッチ 直接式



MDSPL

MDSPCN

MDSPCM

MDSKM

MDSQM

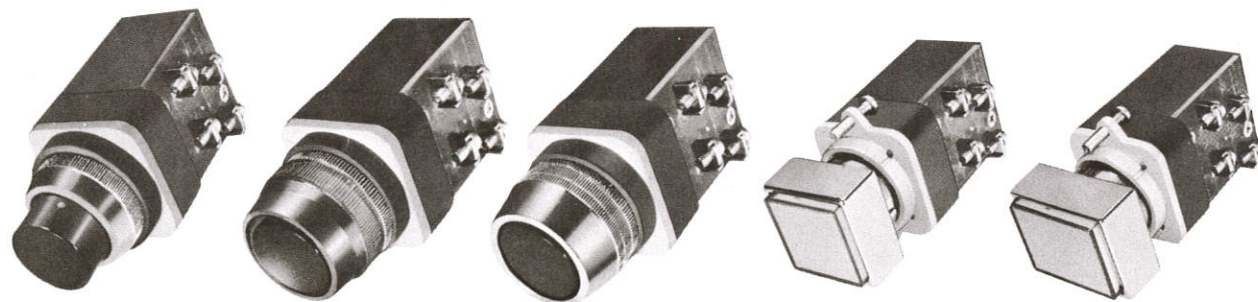
適合LEDランプ AC・DC両用形

製品名	定格電圧	適合ランプ	照光色(適合記号)	接点構成	備考
MDSPL	AC/DC両用ダイレクト形 6V, 12V, 15V, 24V	MDB形 T14-E12	R……赤	1A1B 2A2B 2A 2B	丸平形照光 直接式
MDSPCN			YG……緑		丸平樹脂全ガード照光 //
MDSPCM			O……橙		丸平金属全ガード照光 //
MDSKM			RG……白		正方形照光 //
MDSQM			Y……黄		長方形照光 //

マルヤスダイレクトLED式照光押ボタンスイッチは省スペースには特に考えて設計されたコンパクトの製品です。特に堅牢な構造に亜鉛ダイカストフレームを使用しておりますので工作機械・産業機械等には安心して御使用いただけます。照光源にはマルヤスLEDランプ交直両用形ですので交流回路や直流回路には任意に応じた御使用が出来ます。

※従来御使用中の全電圧式照光押ボタンスイッチの白熱球を交直両用形マルヤスLEDランプの交換だけでLED化ができます。

φ30照光押ボタンスイッチ トランス式



MDRPLB

MDRPCN

MDRPCM

MDRKM

MDRQM

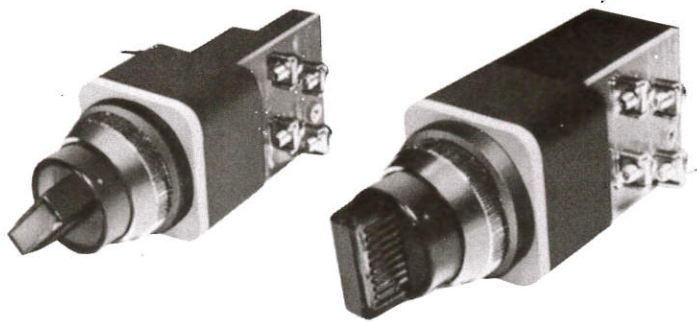
適合LEDランプ AC・DC両用形

製品名	定格電圧	適合ランプ	照光色(適合記号)	接点構成	備考
MDRPLB	AC110V, 220V 6V, 12V, 15V, 24V	MDB形 T14-E12	R……赤	1A1B	丸平照光 トランス式
MDRPCN			YG……緑		丸平樹脂全ガード照光 //
MDRPCM			O……橙		丸平金属全ガード照光 //
MDRKM			RG……白		正方形照光 //
MDRQM			Y……黄		長方形照光 //

マルヤストランス付LED式照光押ボタンスイッチは交直両用形に設計されたLEDランプの採用により従来の様に表示灯の消費電力も大きい時代から消費電力も極力少くしたシリーズになりました。従ってその表示灯の維持費も大巾にダウンされた新しい時代の照光押ボタンスイッチです。

※従来御使用中のトランス式照光押ボタンスイッチの白熱球をマルヤス交直両用形LEDランプの交換でLED化ができます。

φ30照光セレクトスイッチ 直接式, トランス式



MDSMS

MDRMS

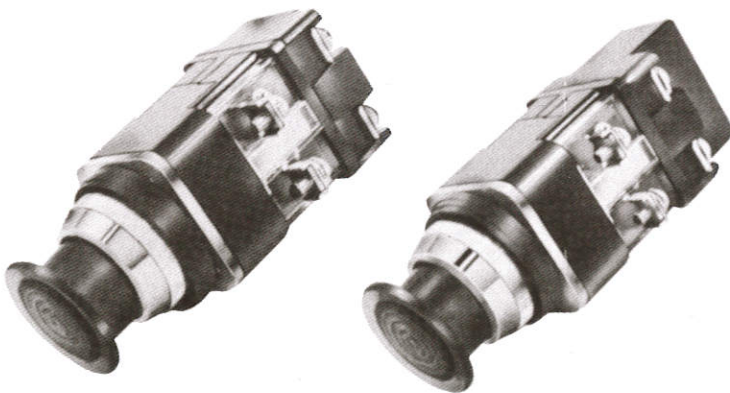
適合LEDランプ AC・DC両用形

	製品名	
	MDSMS	MDRMS
定格電圧	AC/DC両用ダイレクト形 6V、12V、15V、24V	AC110V、220V 6V、12V、15V、24V
適合ランプ	MDB-T14-E12	MDB-T14-E12
照光色 (適合記号)	R-赤、YG-緑、Y-黄 O-橙、RG-白	R-赤、YG-緑、Y-黄 O-橙、RG-白
接点構成	1A1B、2A、2B 2A2B	1A1B

マルヤスダイレクトLED式照光セレクトスイッチ、トランス付LED式照光セレクトスイッチはセレクトスイッチとパイロットライトの両機能を1つにしたもので操作方式により2ノッチ式と3ノッチ式があります。

照光部にはマルヤス交直両用形LEDランプ照光ですので耐振動に対しても電球切れが絶対にありません。しかもマルヤス独自の8チップ方式LEDランプ照光ですので高輝度・広視界が充分得られます。

φ30照光押し引きスイッチ 直接式, トランス式



MDS2PJ

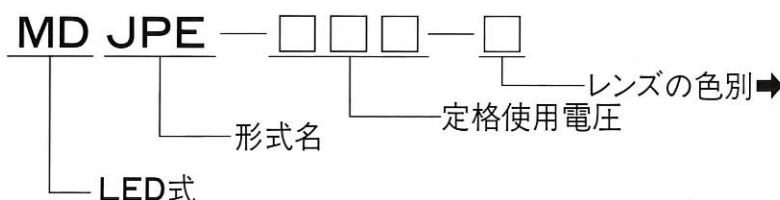
MDR2PJ

適合LEDランプ AC・DC両用形

	製品名	
	MDS2PJ	MDR2PJ
定格電圧	AC/DC両用ダイレクト用 6V、12V、15V、24V	AC110V、220V 6V、12V、15V、24V
適合ランプ	MDB-T14-E12	MDB-T14-E-12
照光色 (適合記号)	R-赤、O-橙、Y-黄 YG-緑 RG-白	R-赤、O-橙、Y-黄 YG-緑、RG-白
接点構成	1A1B、2A、2B	1A1B

マルヤスダイレクトLED式引き押し照光スイッチ、トランス付LED式引き押し照光スイッチで従来の照光押ボタンスイッチと違い複雑な回路に充分御満足の頂けるスイッチで一機種で三機種の機能を果すスペースのとらないスイッチです。握りボタンを手前に引くと接点がONになり押せばOFFとなり操作が容易です。又、握り操作ボタンは交直両用形LEDランプの全面照光ですので球切れがなく安定した照光が得られます。ボタンを引いてONですので器物等がボタンに当たっても誤動作をしない安全スイッチです。

形式の呼び方



レンズの色	LED発光色	照光色
R……赤	R……赤	赤色
G……緑	YG……緑	緑色
W……白	RG……白	白色
O……橙	O……橙	橙色
Y……黄	Y……黄	黄色

上記の指定色以外でレンズの色度に合せて橙色と黄色にはLEDのRGを使用することがあります。

※形式名の寸法図面は総合カタログ(C)を参照下さい。

—— 省力化・自動化に御奉仕するマルヤスのオートメパーツ ——



マルヤス電業株式会社

本社	〒399-46 長野県上伊那郡箕輪町木の下12149番地	☎ (0265)79-8552(代)	FAX (0265)79-8461
伊那工場	〒399-46 長野県上伊那郡箕輪町木の下12149番地	☎ (0265)79-2381(代)	FAX (0265)79-8461
仙台営業所	〒983 仙台市若林区大和町五丁目23-19	☎ (022)236-0469(代)	FAX (022)236-0451
東京営業所	〒160 東京都新宿区北新宿1-16-22ハイツ飯田1F	☎ (03)3371-7261(代)	FAX (03)3371-5629
名古屋営業所	〒450 名古屋市中村区名駅5-22-23	☎ (052)582-0616(代)	FAX (052)582-0619
大阪営業所	〒543 大阪市天王寺区東高津町8の1	☎ (06)762-5910(代)	FAX (06)762-5903
広島営業所	〒733 広島市中区猫屋町8-26	☎ (082)295-3665(代)	FAX (082)295-3751
福岡営業所	〒812 福岡市博多区築港本町11の21番地	☎ (092)291-6588(代)	FAX (092)291-6589
長野営業所	〒399-46 長野県上伊那郡箕輪町大字中箕輪8738-1	☎ (0265)79-4161(代)	FAX (0265)79-9549