

# PMD

# SERIES

## PMD シリーズ

### ロックアウト金具

作業者保護のための安全装置

取付穴φ22 ～φ30 のスイッチに対応

P211 PMD シリーズの概要

P212 PMD シリーズの特徴

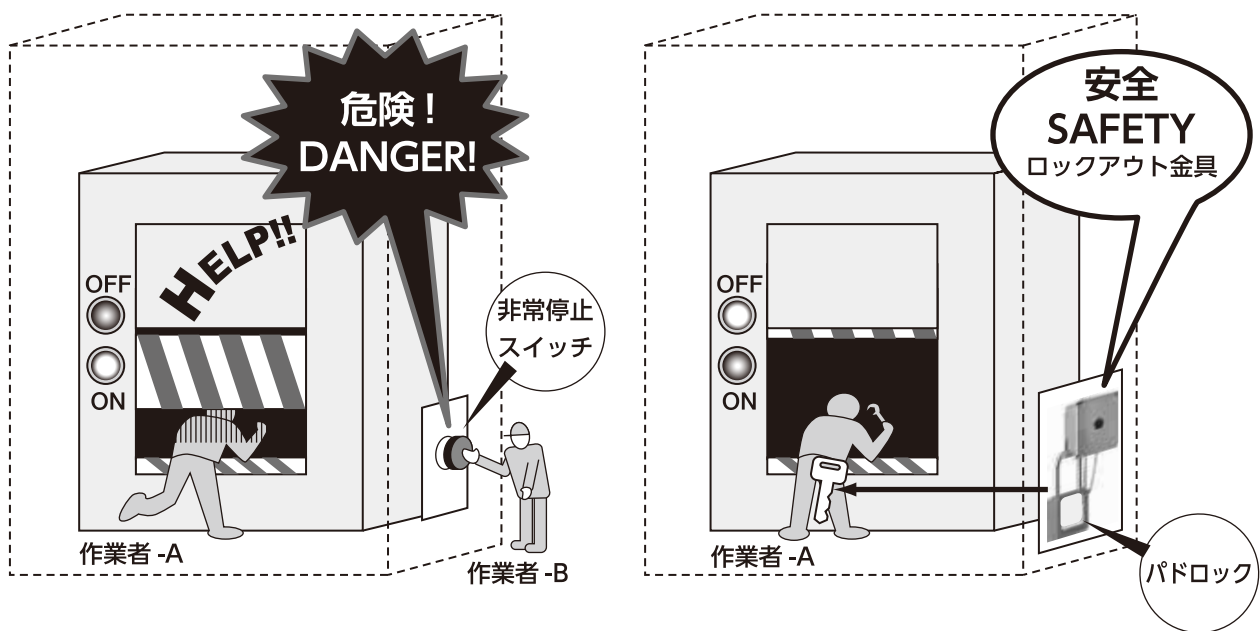
P213 取付穴 30φ用

P214 取付穴 16φ用

P215 PMD シリーズの取付け方法

## ロックアウト金具は何のために必要か

非常停止させた装置の内部へ「作業員 -A」が入り、作業をしていることに「作業員 -B」が気付かないまま装置を動かしたら、中にいる「作業員 -A」は非常に危険な状態に置かれてしまいます。しかし、「作業員 -A」によって予め非常停止スイッチを勝手に開放されないよう、パドロック（南京錠）で施錠してしまえば「作業員 -B」による装置の再稼働の心配は無くなり、安全が確保されます。これを、「非常停止スイッチのロックアウト（Lockout）」と言います。近年では作業員保護の観点から装置をロックアウトする重要性が高くなっています。



05

「作業員 -A」が装置内部で作業している時に「作業員 -B」がスイッチを開放して装置を動かしてしまう状態は、非常に危険な状態である。

非常停止スイッチに「ロックアウト金具」を取付け、パドロック（南京錠）で施錠し「作業員 -A」が必ずキーを身に付けて装置内部に入ることによって、自身の安全を確保できる。

### 参考：「ロックアウト」に関する規格

#### 1、米国

OSHA（米国労働安全衛生局）は、作業員を守る目的で、機械・装置をロックアウトすることを規定  
OSHA 規格 29CFR 1910.147 では、機械・装置の修理及びメンテナンス中の事故防止のため、スイッチをロックアウトするよう規定

ANSI（米国規格協会）Z244.1 では、作業員保護に関する米国規格として、エネルギー源のロックアウトの最低安全要件を規定。

#### 2、日本

JIS B 9700-2（ISO 12100-2）「機械類の安全性—設計のための基本概念」では、  
「第2部：技術原則において安全防護及び付加保護方策（遮断及びエネルギーの消散に関する方策）として、保全及び修理時に動力供給を遮断する際、すべての遮断装置を“遮断”の位置に施錠する（または他の方法で確実に締めること）こと」を規定。

労働安全衛生規則 第二編 安全基準 第一章 機械による危険の防止 第一百七条  
「2、事業者は、前項の規定により機械の運転を停止したときは、当該機械の起動装置に錠を掛け、当該機械の起動装置に表示板を取り付ける等同項の作業に従事する労働者以外の者が当該機械を運転すること を防止するための措置を講じなければならない。」

# PMD-RC2-D

## ロックアウト金具

### PMD-RC2-D※ の特徴

PMD-RC2-D※ は、スイッチの締付ナットで金具フレームを「共締め」する構造になっているので、操作盤にドリル等で取付用リベット穴・ネジ穴を追加する必要がありません。



#### Φ22 ~ 30 取付穴サイズに対応 (操作部Φ40)

Φ30	:	PMD-RC2-D30ADP	
Φ22	:	//	+付属 ADP-3022S
Φ25	:	//	+別売 ADP-3025S

取付穴Φ22~Φ30のスイッチに対して専用フレームを用意すると、一度スイッチをパネルから外して正確な穴径確認をして頂く必要が生じます。その手間を省くため、Φ30用本体にΦ22用アダプターリングを標準添付(Φ25用は別売)し、1種類フレームで3種類の取付穴径に対応可能としました。

#### Φ16 小形 (操作部Φ30) スwitchに対応

PMD-RC2-D16

取付穴Φ16 / 操作部Φ30 専用設計で、隣との間隔が狭い場所でも取付可能です。

PMD-RC2-D※は、取付穴Φ16~Φ30の主な日本国内メーカー製非常停止スイッチに適合します。個別形式の適合性に関する情報は別途弊社営業までお問い合わせ下さい。

「パドロック (南京錠)」「ハस्प」は、左右に各1個の取付が可能です。

「パドロック (南京錠)」「ハस्प」の挿入口サイズはΦ7.0 × 17.0 mmです。(D30, D16 共通)  
パドロックの掛金の推奨寸法はΦ4.0 ~ 6.5 mmです。  
ハस्पの挿入可否は各メーカーの仕様書などで必ずご確認下さい。

ハस्पを用いてパドロックを3個以上取り付ける場合など、スイッチ付属ナットによる共締めのための固定で強度的不安がある場合は、3ヶ所の補助穴を用いてパネルに固定することが可能です。詳細は P217 をご参照下さい。



パドロックおよびハस्पは  
マルヤス電業では販売しておりません。

PMD-RC2-D※は、非常停止スイッチの周辺部となるフレームが予め黄色の素材を用い英文で「EMERGENCY STOP」と表示されています。これは非常停止スイッチに関する規格

JIS C 8201-5-5 (IEC 60947-5-5) 4.1.2 項の規定 (下記参照) に準拠した仕様となっています。

- ・非常停止機器のアクチュエーターとして使用するボタンは赤色でなければなりません。
- ・アクチュエーターが背面に有る場合、実行可能であれば背景は黄色でなければなりません。

## PMD-RC2-D30ADP

取付穴Φ30 用



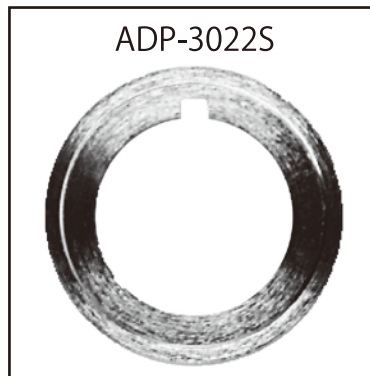
適合スイッチ

- ボタン径 :  $\phi 40$
- パネル高 : 30mm まで

### アダプターリング

取付穴Φ22 用

ADP-3022S

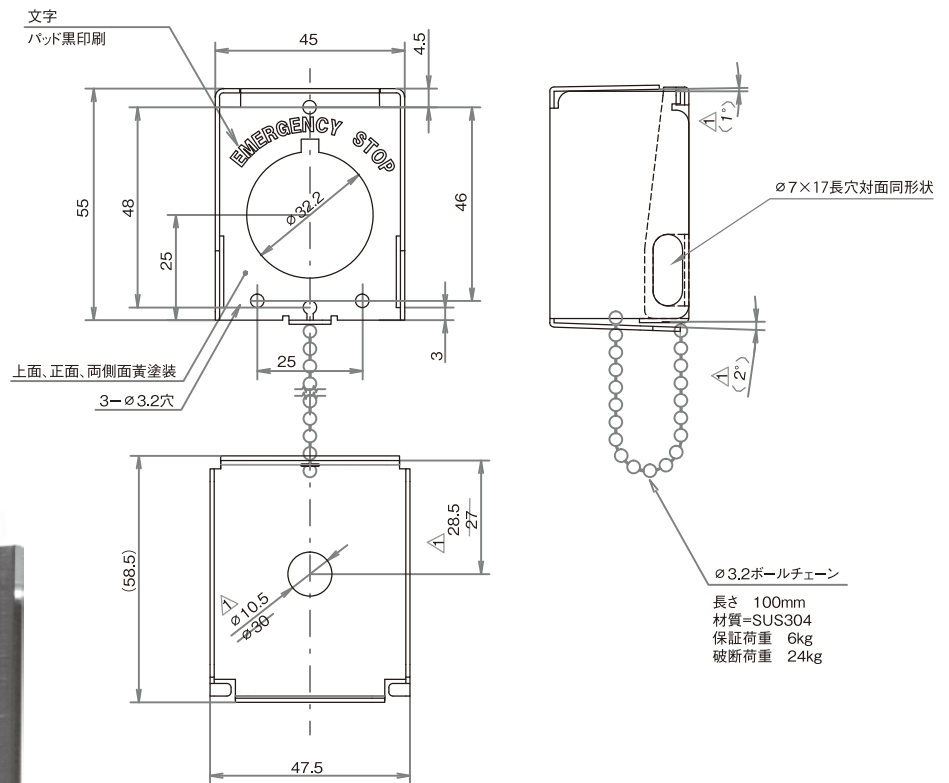
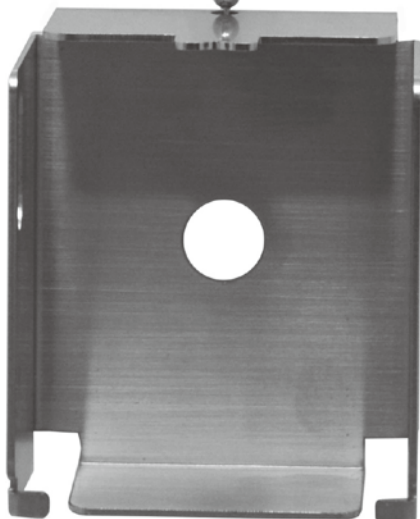


取付穴Φ25 用

ADP-3025S (別売)



05



# PMD-RC2-D

ロックアウト金具

PMD-RC2-D16

取付穴Φ16用

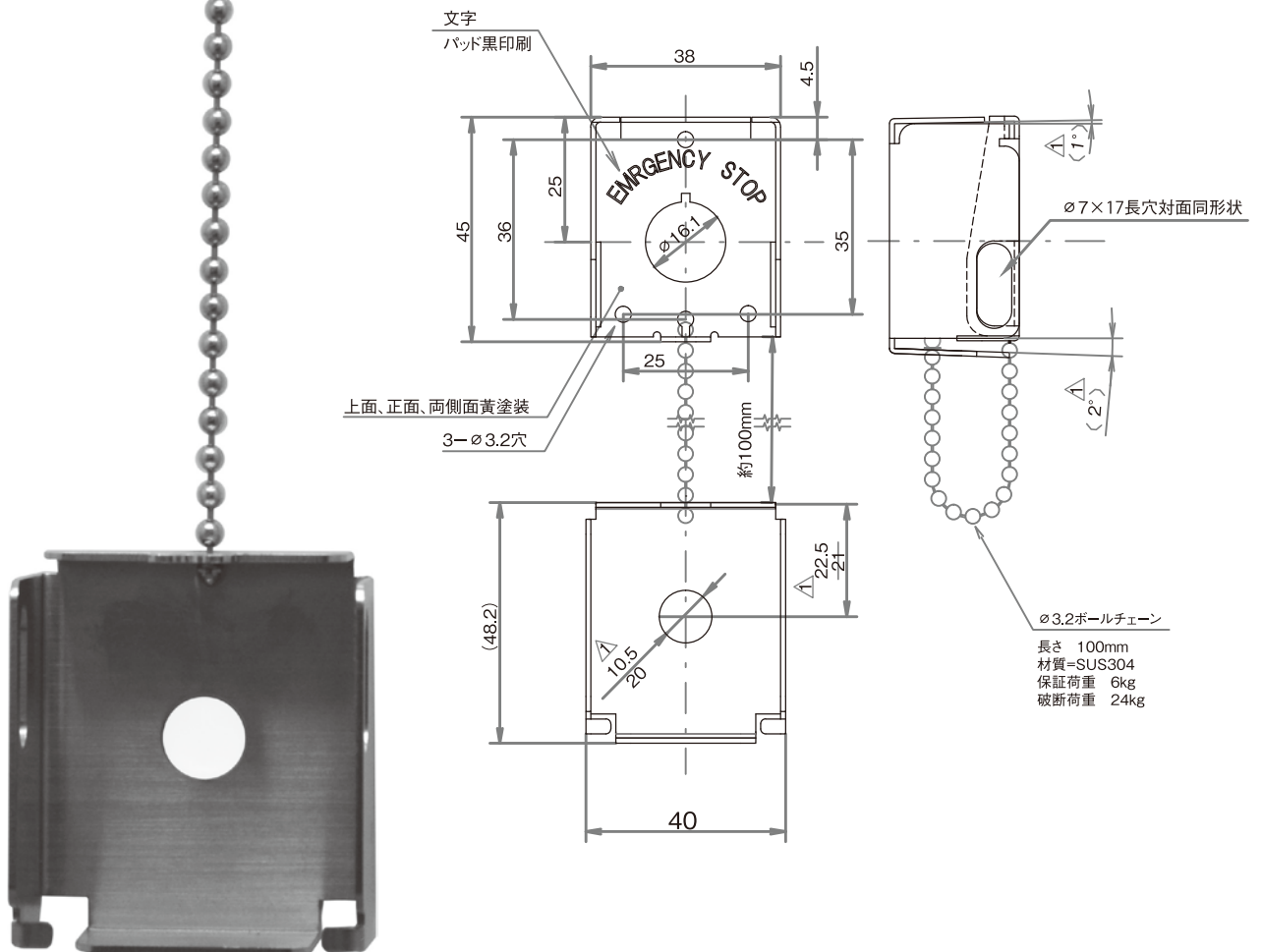


適合スイッチ

- ボタン径 :  $\phi 30$
- パネル高 : 24mm まで

取付穴 $\phi 16$ 、操作部 $\phi 30$ 以下の小形「非常停止スイッチ」が既設の操作盤に取付られている場合、スイッチ同士の間隔が狭くPMD-RC2-D30ADPと同サイズではお互いに干渉することがあります。

その防止のため、中型～小型装置用バリエーションを追加しました。

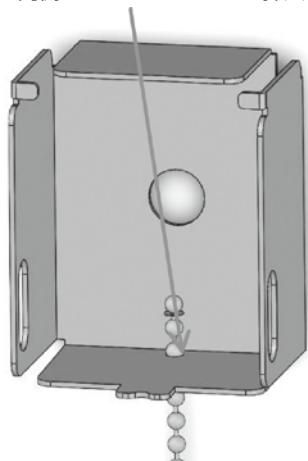


## 取付方法 (1)

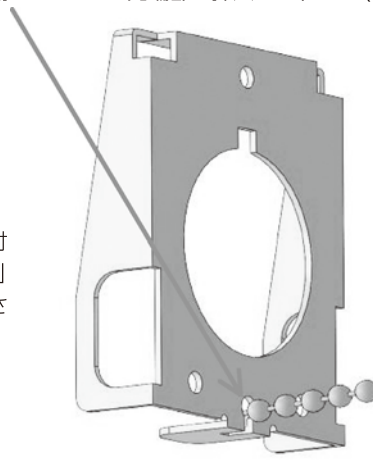
### 1、「フレーム」を「パネル」に取り付ける

①「連結チェーン」を取り付ける 付属のチェーンを用いてフレームにカバーを連結する場合のみ必要な作業です。

- (1) カバー取付穴に、内側からボールチェーンを挿入して下さい (注1)
- (2) フレーム下部中央の穴に、裏側からチェーン先端部を挿入して下さい (注2) (注3)



**注1**  
チェーンの末端に取り付けてある「平ワッシャー」に当たるまで通して下さい



**注2**  
チェーンをそのまま 90°ひねってスリットを通して下さい



**注3**  
フレームのチェーン取付スリットはパネル取付と同時に塞がれる構造なので、取付完了後チェーンは外れやすいためご注意ください

標準添付品の連結チェーンは、ボール径φ3.2mm、全長 10mm、材質 SUS304、最大保証荷重 6.0kg、最大破断荷重 24kg です。チェーン耐力の範囲内でご使用下さい。また標準添付品以外のチェーンは弊社保証範囲外となりますので、予めご理解願います。

### ②金具をパネルに取り付ける

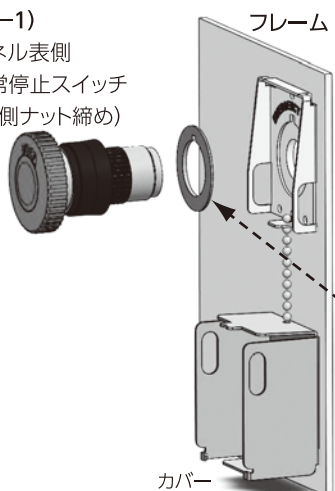
スイッチの締付方法及び使用工具は各メーカーの取扱説明書に従って下さい。

- (1) 既設スイッチをパネルから外して下さい
- (2) スイッチ操作部 (+本体) が「表側」挿入タイプの場合
- (3) スイッチ本体が「裏側」挿入タイプの場合

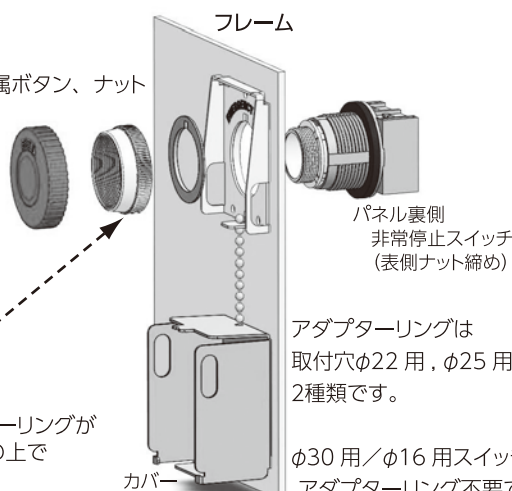
図-1のように予めフレーム (+アダプターリング) をスイッチ操作部に通した状態でパネルに表面から挿入し、パネル裏面からスイッチのナットを締めて下さい。

図-2のようにスイッチ本体をパネル裏面から挿入し、表面からフレーム (+アダプターリング) を通した後、スイッチ付属ナットを締め、ボタンを取付けて下さい。

(図-1)  
パネル表側  
非常停止スイッチ  
(裏側ナット締め)



(図-2)  
パネル表側  
スイッチ付属ボタン、ナット



パネル裏側  
スイッチ付属ナット

アダプターリング  
(φ22, φ25)

フレームのφ30 穴にアダプターリングが嵌まっていることを必ず確認の上でナットを締めつけて下さい。

パネル裏側  
非常停止スイッチ  
(表側ナット締め)

アダプターリングは取付穴φ22 用、φ25 用の2種類です。

φ30 用 / φ16 用スイッチはアダプターリング不要です。

本製品をスイッチと共に締めてパネルに取付けて使用する場合は、緩み・外れが無いが定期的に点検することをお勧めします。

ハズプを用いてパドロックを3個以上取り付ける場合など、スイッチ付属ナットによる共締めのみでの固定で強度的不安がある場合は、3ヶ所の補助穴を用いてパネルに固定することが可能です。詳細は7ページ (背表紙) をご参照下さい。

# PMD-RC2-D

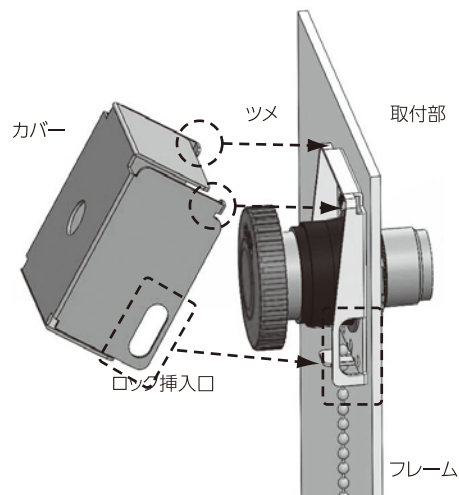
## ロックアウト金具

### 取付方法 (2)

#### 2. 「カバー」を「フレーム」に取り付ける

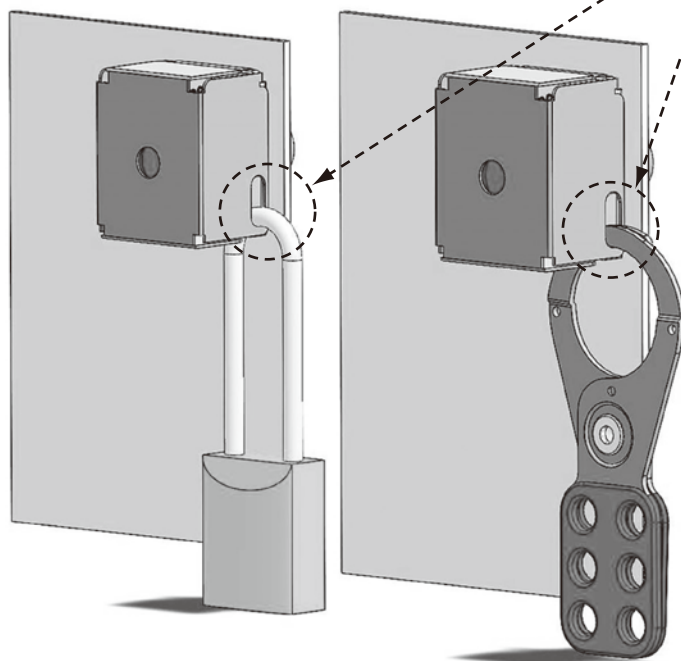
必ず、非常停止スイッチが  
押されていることを確認してから、  
以下の作業をください。

- (1) フレームがパネルに固定され  
動かないことを確認して下さい。
- (2) カバーの「ツメ」がある方を上にして  
フレーム上端左右の「取付部」に  
引っ掛けて下さい。
- (3) カバーでフレームを完全に覆い、  
「ロック挿入口」の位置が  
合わさっていることを確認して下さい。



#### 3. 「パドロック (南京錠)」 「ハスプ」 を「PMD-RC2-D※」に取り付ける

必ず、非常停止スイッチが  
押されていることを確認してから、  
以下の作業をください。



カバーとフレームの  
「ロック挿入口」に、  
「パドロック」または「ハスプ」を  
挿入し、鍵をかけて下さい。

- (2) 「パドロック (南京錠)」 「ハスプ」は、  
左右の挿入口を使用して  
最大2個まで取付可能です。

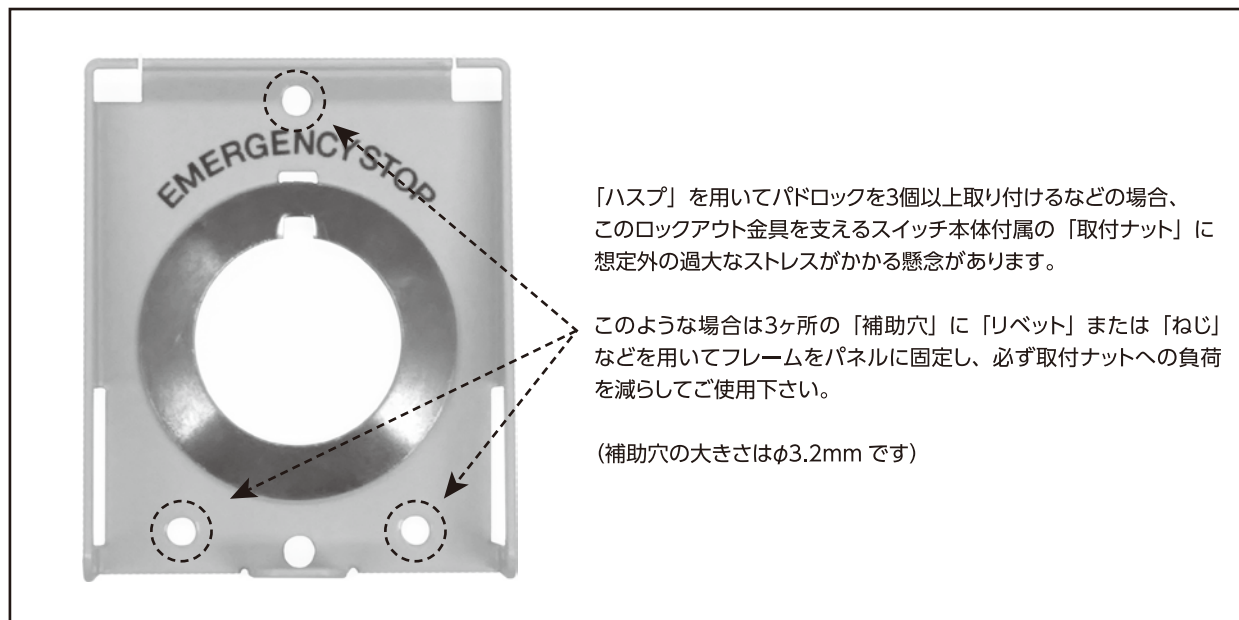
- (3) 「パドロック」 「ハスプ」の  
挿入口サイズは  
 $\Phi 7.0 \times 17.0$  mm です。  
(D30, D16 共通)

パドロック掛金の推奨寸法は  
 $\phi 4.0 \sim 6.5$ mm です。

ハスプの挿入可否は  
各メーカーの仕様書などで必ず  
ご確認下さい。

## 取付方法 (3)

### 4. 参考：「補助穴」を用いて「フレーム」を「パネル」に取り付ける



05



LOCKOUT BRACKET FOR EMERGENCY SWITCHES

