

BLR

PLR

SERIES

BLR・PLR シリーズ
φ30 大型表示灯

P236 形式の見方・定格

P237 付属電球一覧・交換用レンズ

P238 BLR 形 (全電圧)

P239 PLR 形 (トランス付)

P233 BLR 形、PLR 形 防水タイプ

P234 取外しとパネル取付け方法

BLR・PLR Series

φ30 大型表示灯

形式の呼び方

BLR - 24 R - LHS P C

A	B	C	D	E																																										
A：種別・照光部使用定格電圧	B：レンズ部色	C：電球タイプ	D：保護構造	E：充電部保護構造																																										
<table border="1"> <thead> <tr> <th>記号</th> <th>適合</th> </tr> </thead> <tbody> <tr> <td>BLR-24</td> <td>全電圧式 AC/DC 24V</td> </tr> <tr> <td>PLR-100</td> <td>トランス付 AC100/110V 50/60Hz</td> </tr> <tr> <td>PLR-200</td> <td>トランス付 AC200/220V 50/60Hz</td> </tr> </tbody> </table>	記号	適合	BLR-24	全電圧式 AC/DC 24V	PLR-100	トランス付 AC100/110V 50/60Hz	PLR-200	トランス付 AC200/220V 50/60Hz	<table border="1"> <thead> <tr> <th>記号</th> <th>色</th> </tr> </thead> <tbody> <tr> <td>R</td> <td>赤</td> </tr> <tr> <td>O</td> <td>橙</td> </tr> <tr> <td>Y</td> <td>黄</td> </tr> <tr> <td>G</td> <td>緑</td> </tr> <tr> <td>H</td> <td>青</td> </tr> <tr> <td>W</td> <td>白</td> </tr> <tr> <td>C</td> <td>透明</td> </tr> </tbody> </table>	記号	色	R	赤	O	橙	Y	黄	G	緑	H	青	W	白	C	透明	<table border="1"> <thead> <tr> <th>記号</th> <th>種別・照光部使用定格電圧</th> </tr> </thead> <tbody> <tr> <td>LHS</td> <td>散光筒 (PLL-RFT) 用 LED 球</td> </tr> <tr> <td>L</td> <td>ML3037 タイプ LED 球 青 (H)、緑 (G) を除く</td> </tr> <tr> <td>LH</td> <td>ML3037 タイプ ハイブライต์ LED 球 青 (H)、緑 (G) のみ</td> </tr> </tbody> </table>	記号	種別・照光部使用定格電圧	LHS	散光筒 (PLL-RFT) 用 LED 球	L	ML3037 タイプ LED 球 青 (H)、緑 (G) を除く	LH	ML3037 タイプ ハイブライต์ LED 球 青 (H)、緑 (G) のみ	<table border="1"> <thead> <tr> <th>記号</th> <th>型式</th> </tr> </thead> <tbody> <tr> <td>無記入</td> <td>IP4 形</td> </tr> <tr> <td>P</td> <td>IP60 形※1</td> </tr> </tbody> </table>	記号	型式	無記入	IP4 形	P	IP60 形※1	<table border="1"> <thead> <tr> <th>記号</th> <th>型式</th> </tr> </thead> <tbody> <tr> <td>C</td> <td>保護カバー付き</td> </tr> </tbody> </table>	記号	型式	C	保護カバー付き
記号	適合																																													
BLR-24	全電圧式 AC/DC 24V																																													
PLR-100	トランス付 AC100/110V 50/60Hz																																													
PLR-200	トランス付 AC200/220V 50/60Hz																																													
記号	色																																													
R	赤																																													
O	橙																																													
Y	黄																																													
G	緑																																													
H	青																																													
W	白																																													
C	透明																																													
記号	種別・照光部使用定格電圧																																													
LHS	散光筒 (PLL-RFT) 用 LED 球																																													
L	ML3037 タイプ LED 球 青 (H)、緑 (G) を除く																																													
LH	ML3037 タイプ ハイブライต์ LED 球 青 (H)、緑 (G) のみ																																													
記号	型式																																													
無記入	IP4 形																																													
P	IP60 形※1																																													
記号	型式																																													
C	保護カバー付き																																													

※1 防水タイプは“LHS”のみとなります。

“L”をIP65防水タイプとして使用される場合は、別売の“GR-BLA-P”をご購入の上で、本体の部品をお客様の手で交換してください。

■ 定格

使用周囲温度	-20~55℃
使用相対湿度	45~85%
標高	2000m 以下
保護構造	IP40 (標準)、IP65 (LHSP タイプのみ)
定格絶縁電圧	BLR 形：250V、PLR 形：600V
明るさによる等級	1 級

端子部強度	1.2Nm 15 秒
絶縁抵抗	500V 100MΩ以下
耐電圧	AC200V 1 分間
耐湿度	40℃ 93% 96 時間
耐寒耐熱性	-40~70℃
耐振動性	10~55Hz 複振動 0.35mm
耐衝撃性	480m/s ²

以下、BLR (全電圧式) のみ

定格使用電圧	AC/DC 24V
--------	-----------

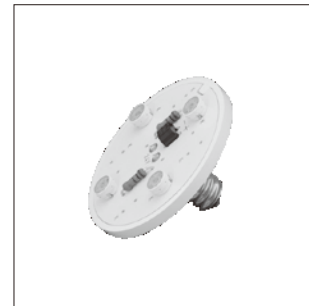
以下、PLR 形 (トランス付) のみ

定格使用電圧	AC100/110V 50/60Hz
	AC200/220V 50/60Hz
変圧器定格二次電圧	LED 球：24V
変圧器定格二次電圧	変圧器二次電圧の 80%以上
変圧器定格二次短絡	断線または発火せず

■ 付属電球一覧



LE12-24※H◇-1
(◇はLED素子の数を示します)



ML3037※24E

光源の種類	適合電球	消費電流
照光筒 (PLL-PFT) 用 LED球	赤: LE12-24RH6-1	AC/DC 12.5mA以下
	橙: LE12-24OH4-1	
BLR-24※LHS-C用 PLR-□※LHS-C用 BLR-24※LHSP-C用 PLR-□※LHSP-C用	黄: LE12-24YH6-1	
	緑: LE12-24GH2-1	
	青: LE12-24HH4-1	

光源の種類	適合電球	消費電流
ML3037タイプ LEDユニット	赤: ML3037R24E	AC/DC15.2mA以下
	橙: ML3037O24E	AC/DC14.7mA以下
BLR-24※L-C用 PLR-□※L-C用	黄: ML3037Y24E	AC/DC8.2mA以下
	緑: ML3037GH24E	AC/DC10.9mA以下
ML3037タイプ ハイブライト LEDユニット	青: ML3037H24E	AC/DC11.2mA以下
BLR-24※LHSP-C用 PLR-□※LHSP-C用		

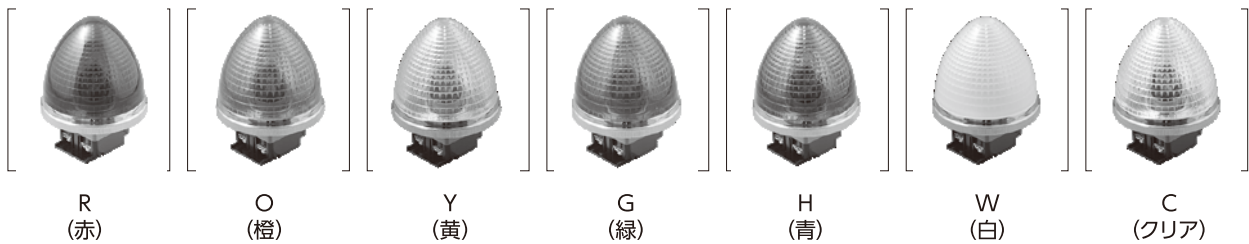


※: LED発光色を示す記号が入ります。
 □: PLR形のトランスの一次定格使用電圧を示す数字が入ります。
 ◇: 1電球あたりのLED素子数を示す数字が入ります。
 (LE12タイプのみ)
 LEDユニットの定格電圧はDC24Vです。

■ 付属電球一覧

形式 **PLR - ※ - LENS**

※レンズ色を示す数字が入ります。

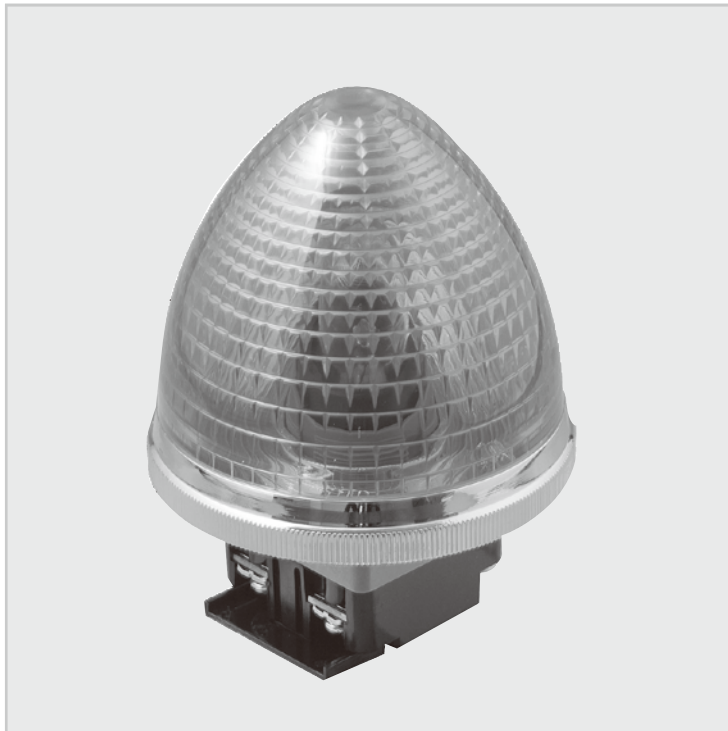


W(白)、C(クリア)のレンズに対しては、LEDはY(黄色)を使用しております。

BLR・PLR Series

■ BLR形 (全電圧)

標準形 (IP40)



LED球+散光筒付
BLR-24※LHS-C



LEDユニットML3037付
BLR-24※L-C

LEDユニットML3037付
ハイブライタイプ 青 (H)、緑 (G)
BLR-24※LH-C

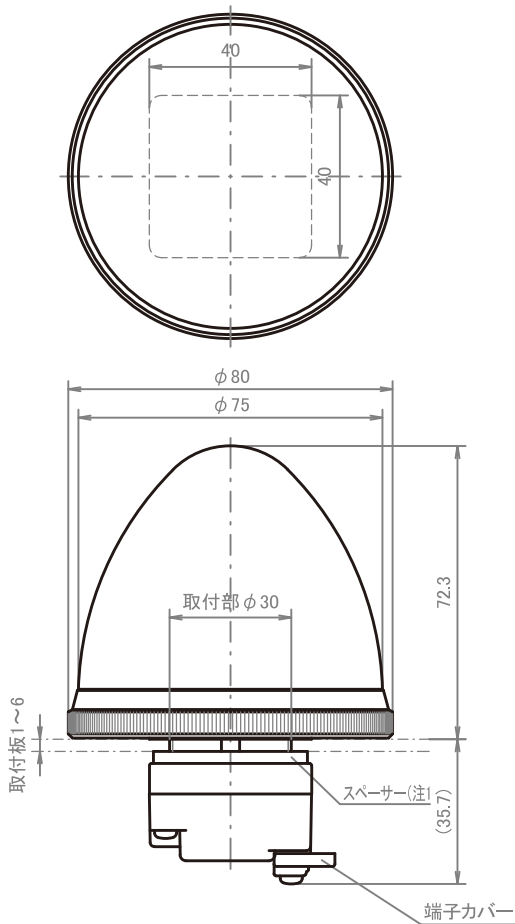
※: レンズ色

R: 赤、O: 橙、Y: 黄、G: 緑
H: 青、W: 白、C: クリア

※: 防水タイプは“LHS”のみとなります。
“L”をIP65防水タイプとして使用される場合は
別売りの“GR-BLR-P”をご購入の上で本体の
部品をお客様の手で交換してください。

適用規格	認証マーク	認証番号
UK508		E88949
EN60947-5-1		自己宣言による

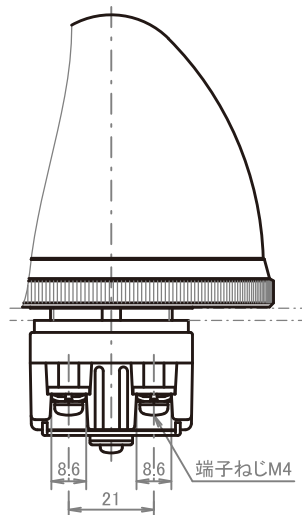
※RoHS適合品



注1: スペーサーは

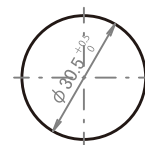
厚さ2.5mm 2枚、3.0mm 1枚を標準添付

(取付パネルの厚さに合わせて枚数を調整してください)



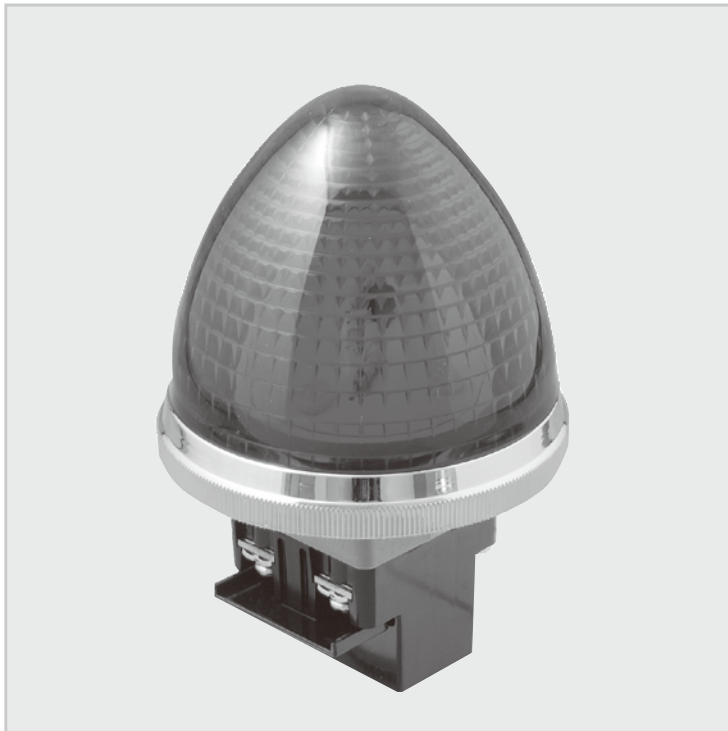
取付穴の寸法

図記号



■ PLR形 (トランス付)

標準形 (IP40)



LED球+散光筒付

PLR-□※LHS-C

LEDユニットML3037付

PLR-□※L-C

LEDユニットML3037付

ハイブライタイプ 青 (H)、緑 (G)

PLR-□※LH-C

※:トランス付タイプ仕様

100 : AC100~110V 50/60Hz

200 : AC200~220V 50/60Hz

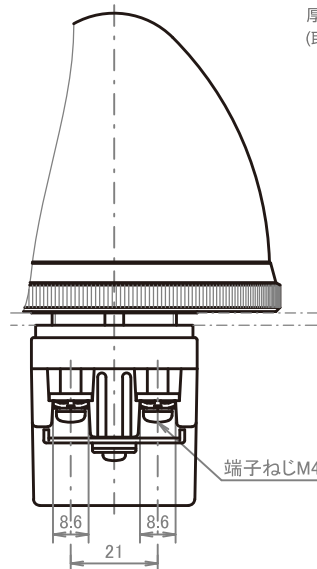
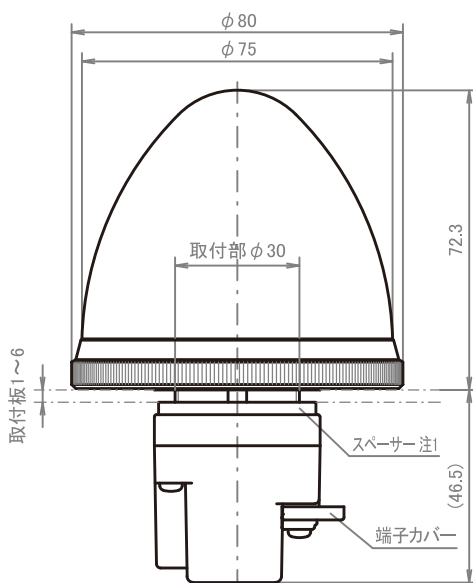
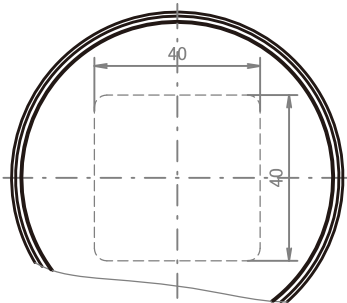
※:レンズ色

R:赤、O:橙、Y:黄、G:緑

H:青、W:白、C:クリア

適用規格	認証マーク	認証番号
UK508		E88949

※RoHS適合品

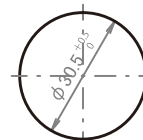


注1:スペーサーは

厚さ2.5mm 2枚、3.0mm 1枚を標準添付

(取付パネルの厚さに合わせて枚数を調整してください)

取付穴の寸法



図記号



BLR・PLR Series

■ BLR形 (全電圧) PLR (トランス付) 防水タイプ

(IP65対応)



取付面から見て上部図のみ表します。
取付面下の寸法は「形式および種類」(1)(2)ページにて確認してください。

全電圧タイプ AC/DC24V用
LED球+散光筒付、IP65対応

BLR-24※LHSP-C



トランス付 AC/DC100/200V用
LED球+散光筒付、IP65対応

BLR-24※L-C

24: 全電圧タイプ仕様
24: AC/DC24V

□: トランス付仕様
100: AC/DC100V、200: AC/DC200V

※: レンズ色
R: 赤、O: 橙、Y: 黄、G: 緑
H: 青、W: 白、C: クリア

適用規格	認証マーク	認証番号
UK508		E88949
EN60947-5-1 (BLRのみ)		自己宣言による

※RoHS適合品

GR-BLR-P (3点セット)

(1) Oリング



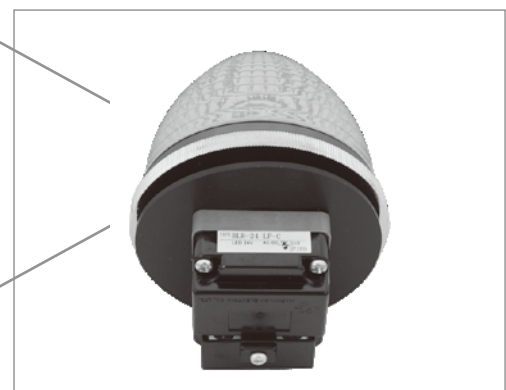
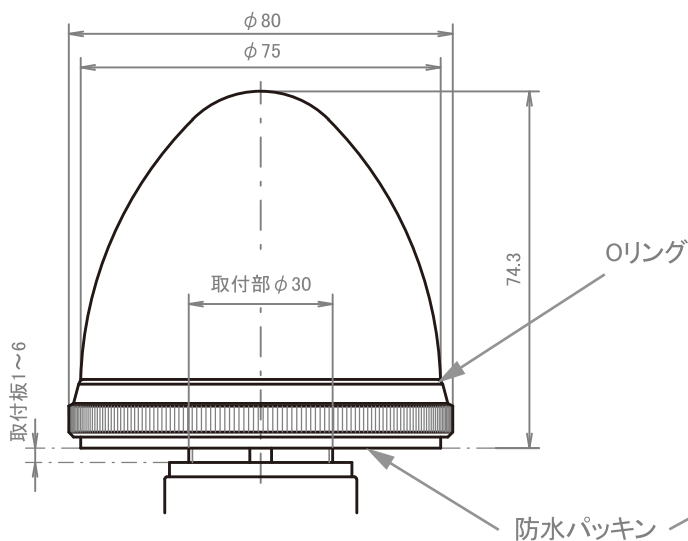
(2) 専用取付リング



(2) 防水パッキン

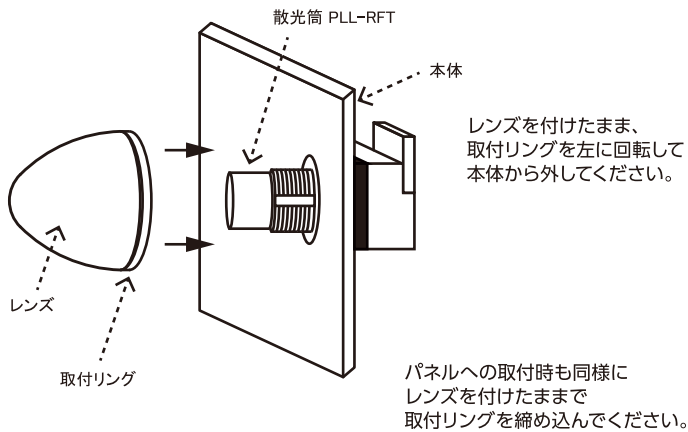


LEDユニットML3037付仕様は防水タイプを用意しておりませんが、別売りのこちらを購入の上でIP40品の部品を外して交換すれば、IP65パネル防水仕様としてご使用が可能です。

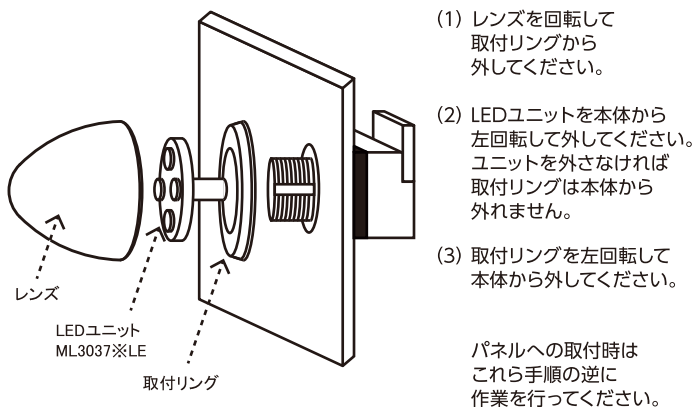


取外しとパネルの取付方法

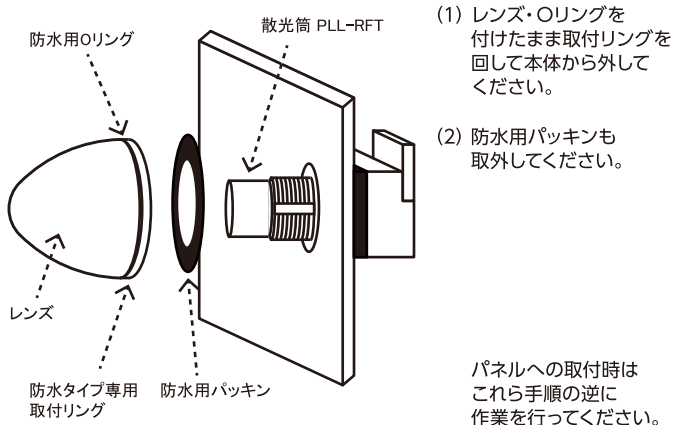
①LED球 (散光筒付) タイプの取外し方



②LEDユニット (ML3037※24E) タイプの取外し方

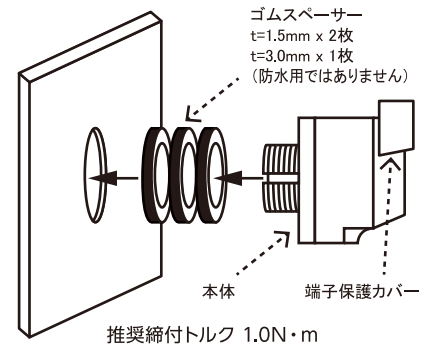


③IP65防水、LED球 (散光筒付) タイプの取外し方



④パネルへの取付方法

- (1) パネル厚 $t=1.0\sim 6.0\text{mm}$ に $\phi 30.5^{+0.5}$ の取付穴を開けてください。
- (2) パネル厚に合わせて適当なゴムスペーサーの枚数を決めてください。
(パネル厚 $t=1.0\sim 2.3\text{mm}$ 迄の時は、スペーサーは添付3枚のまま調整無しでそのまま取付けできます)
ゴムスペーサーは必ずパネル背面側に取付けてください。前面に取付けた場合は取付ナットがパネル面に密着せず取付けが不安定になるなど支障が発生いたします。
- (3) 本体をパネル裏面より取付穴に挿入し、パネル表面より取付リングを右回転して締付けてください。
(適正締付トルク $1.5\sim 2.0\text{N}\cdot\text{m}$ 強く締めすぎないでください)



- △取付リングを締付け後に本体の向きを修正する(電線の出口向を変える)場合は、必ず取付リングを緩めてから行ってください。取付リングを緩めず無理に本体の向きを変えようとした場合、本体に捻転力が加わり破損の原因になる可能性があります。
- △本製品はゴムスペーサーでパネルに接する構造になっておりませんので締込み量は軽めにしてください。目安としては、取付リングを軽く締めてブレーキがかかり始めた場所から 45° 程度さらに締めたところまで。

⑤電線の取付について

