

# MUD

## SERIES

### MUD シリーズ

停電時バックアップ機能付きスイッチング電源

MUD-2430LND

P245 製品概要

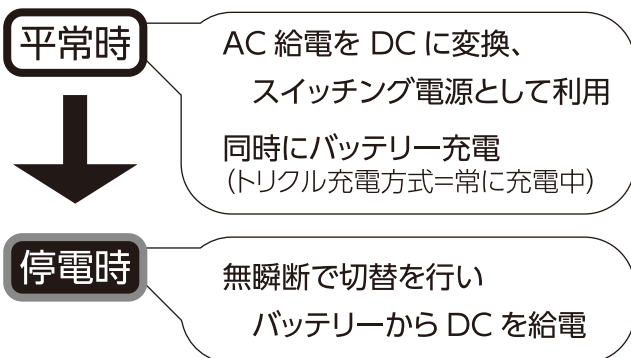
P246 仕様・外形寸法

P247 取付・配線方法・バッテリーについて

MUD-2430LND は商用電源 (AC) 停電時に出力 (DC) をバックアップする機能を持ったスイッチング電源です。



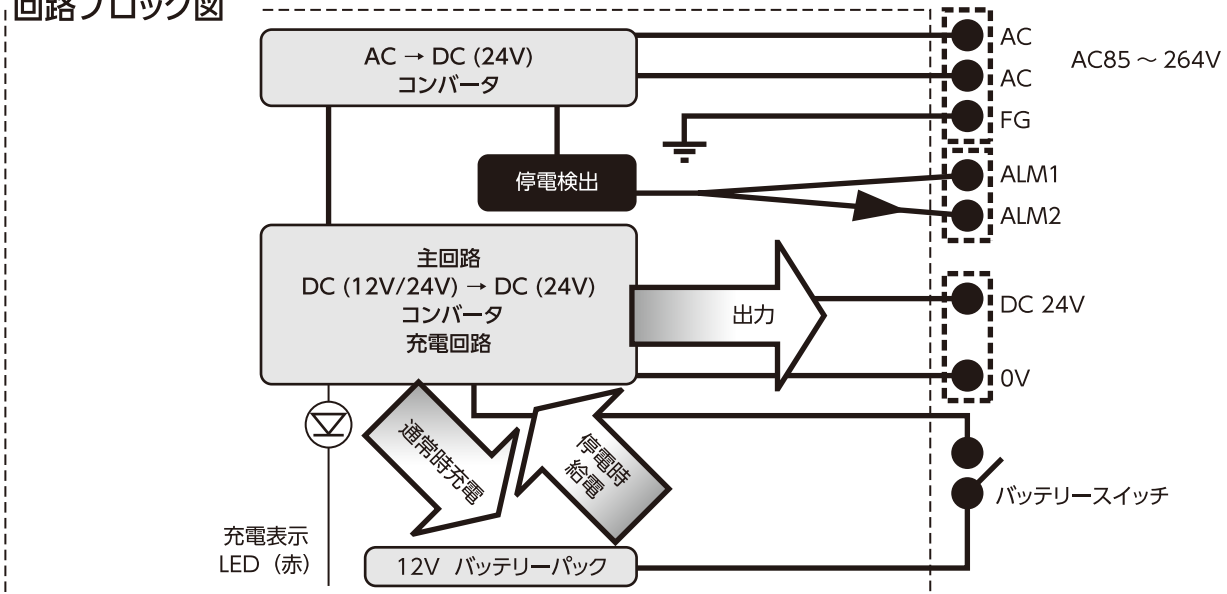
- ・ 停電補償時間は 20 分 / 定格負荷時 (DC24V 1.25A) が目安です。
- ・ 入力電圧範囲は AC85 ~ 264V で、AC100-120V / 200-240V 両方の商用電源が使用可能です。
- ・ 停電アラーム信号端子を標準で装備しています。



バッテリーからの給電開始後、  
電池残量が赤色 LED ランプの点滅によって確認できます。

通常時	連続点灯
停電時	遅い点滅 1Hz
バッテリー LOW	早い点滅 5Hz
機能停止	消灯

回路ブロック図



# MUD-2430LND

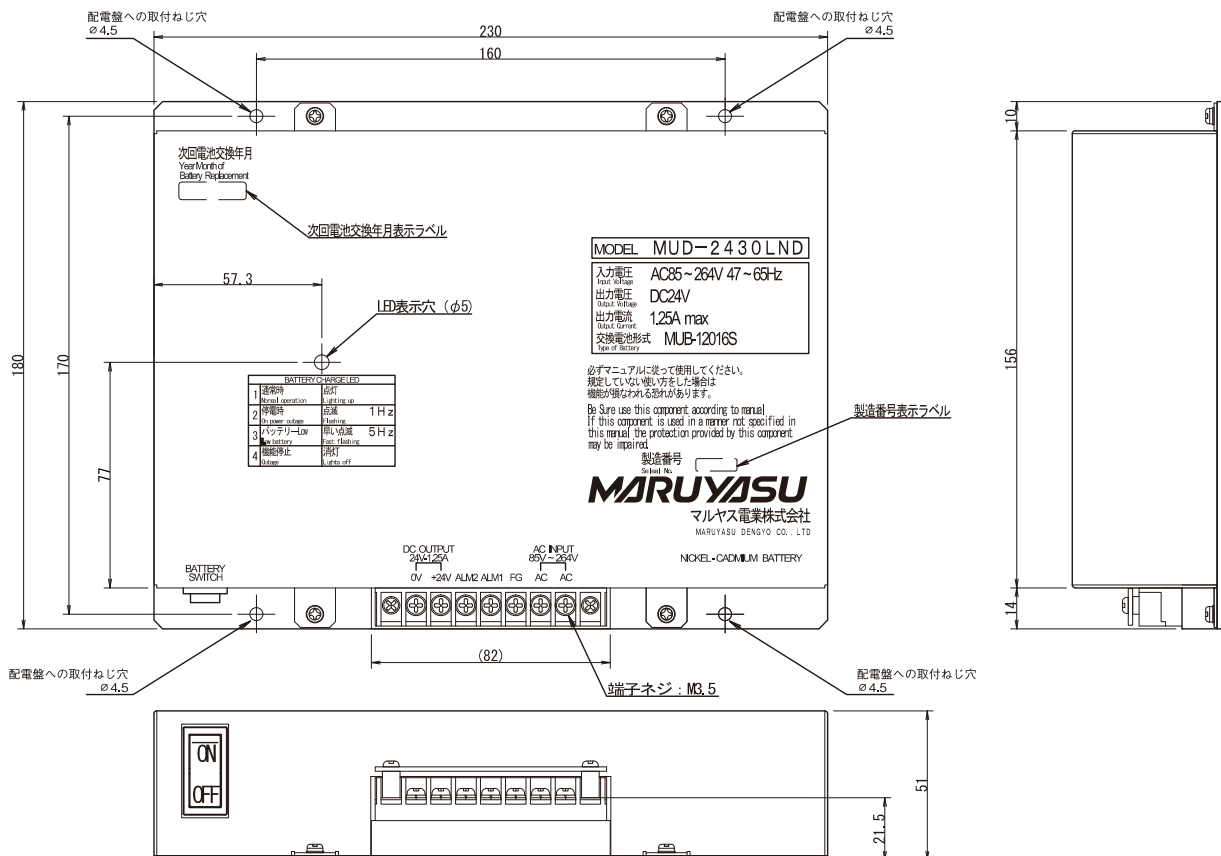
停電時バックアップ機能付きスイッチング電源

## 仕様

項目	仕様
入力	
電圧	AC 85 ~ 264V
周波数	47 ~ 65Hz
効率	69% TYP 定格入力 定格負荷時
出力	
定格出力電圧	DC 24V
定格出力電流	1.25A
最大出力電力	30W
入力変動	±0.5% 以下
負荷変動	±1.0% 以下
温度係数	0.03% / °C 定格入力 定格負荷時
リップルノイズ	240mVp-p
過電圧保護	DC26.4V 以上 出力遮断 約 60 秒後入力再投入で復帰
過電流保護	1.32A 以上 定電流垂下 自動復帰 定格入力時
バッテリー	
品番	MUB-12016S
種別	ニッケルカドミウムバッテリー
公称電圧	12V
定格容量	1600mAh
充電方式	トリクル充電 (連続充電)

項目	仕様
絶縁	
絶縁抵抗	1次-2次間, 1次-FG間, 2次-FG間 DC500Vにて 100MΩ以上
絶縁耐圧	1次-2次, 1次-FG間 AC1500Vにて 1分間 2次-FG間 AC500Vにて 1分間
環境	
使用温度	0 ~ 40°C
使用湿度	30 ~ 85%RH 結露なきこと
保存温度	-20 ~ 50°C
耐振動	19.6m / s <sup>2</sup> 一定 非動作時 10-55Hz (掃引1分間) XYZ 各方向 1時間
耐衝撃	196.1m / s <sup>2</sup> 一定 非動作時
冷却方式	自然空冷
機能	
バッテリー起動	AC入力が無くてもバッテリーから起動する
アラーム信号 (停電検出)	AC入力受電時 L AC入力停電時 H オープンコレクタ (V <sub>ceo</sub> 50V) 引き込み電流 20mAmax 停電時検出時間 約 10ms
電池残量	赤色 LED 点滅にて表示

## 外形寸法



## 取付・配線方法

1. バッテリースイッチ (写真1-①) が OFF であることを確認します。

2. 本体を盤に取り付けます。

取付穴は手前2ヶ所+背面2ヶ所  
=合計4ヶ所 (写真1-②) です。

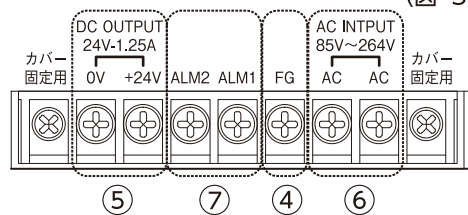
(市販の M3.5 または M4 ねじを使用して下さい)

3. プラスドライバーで付属の M3 ねじ (2ヶ所、写真1-③) を外して端子台カバーを取外して下さい。

4. 端子台 (図-3) に配線します。

感電防止のため作業中は商用電源を必ず OFF 状態にして下さい。

- ④ 本体の FG 端子に、アース線を接続します。
- ⑤ 本体の出力端子に、負荷を接続します。(DC24V±0.5V 最大 1.25A)
- ⑥ 電源を本体電源に接続します。(AC85 ~ 264V)
- ⑦ 必要な場合はアラーム端子に接続します。



5. 接続完了後、端子台カバーを取り付けて下さい。

6. 商用電源の供給を ON 状態にして下さい。負荷側への給電が開始されます。

7. バッテリースイッチを ON にすると充電が開始されます。24 時間ほど充電して下さい。

## バッテリーについて

### 充電時間についての注意とお願い

バッテリーは工場出荷時に満充電しますが、保管中・輸送中の放電により充電残量が 100% に近い状態でお客様に届くかの保証は出来ません。残量ゼロの場合は 100% 充電まで 24 時間程度かかります。

設置後に長期給電が無い場合も同様に 100% 充電まで最大 24 時間かかる場合があります。これはトリクル充電方式で使用されるバッテリーへの負荷を低減させるために必要な時間ですので予めご了解下さい。

### 保管中・輸送中はバッテリースイッチを“OFF” にして下さい

長時間商用電源が供給されないときはバッテリースイッチを OFF にして下さい。ON にしたままでは本体回路への給電が停止せず、DC24V は出力されたままで危険かつバッテリー残量を浪費します。

### バッテリー寿命は一定ではありません

本機器のバッテリー寿命は通常の使用で3年ですが、使用頻度、周囲温度の影響を受けて寿命は変化します。(下図参照)

特に温度による影響は大きく、使用温度によって下記のように短縮されます。予防保全のため、お早目の交換をお勧めします。

### 交換用バッテリー MUB-12016S

交換方法については製品付属の「取扱説明書」に従って下さい

使用温度範囲	年平均温度	期待寿命	電池交換周期
0 ~ 25℃	25℃	3 年	2.5 年
0 ~ 40℃	40℃	2 年	1.6 年



使用済ニッケルカドミウムバッテリーの廃棄・リサイクルについて法規制に従っての廃棄もしくはリサイクルをお願いします。

### 【ワンポイント】 バッテリー劣化状態の確認方法について

本製品のLEDが、「点滅」から「早い点滅」に変わるまでの間がバッテリーの放電時間です。この時間が極端に短くなってしまったらバッテリーの劣化が懸念されますので交換して下さい。

### △ご注文に際してのお願い

本カタログに記載の無い条件や環境でのご使用、および原子力制御・鉄道・航空・車両・燃料装置・医療機器・アミューズメント機器・安全機器・その他人命や財産に大きな影響が予測されるなど、特に安全性が要求される用途への使用をご検討の場合は、定格・性能に対して十分に余裕のある使い方や、フェールセーフなどの安全対策へのご配慮をお願い申し上げます。

また事前に当社営業担当までご相談いただき、仕様書などによる製品の詳細確認を必ず行っていただけますようお願い申し上げます。