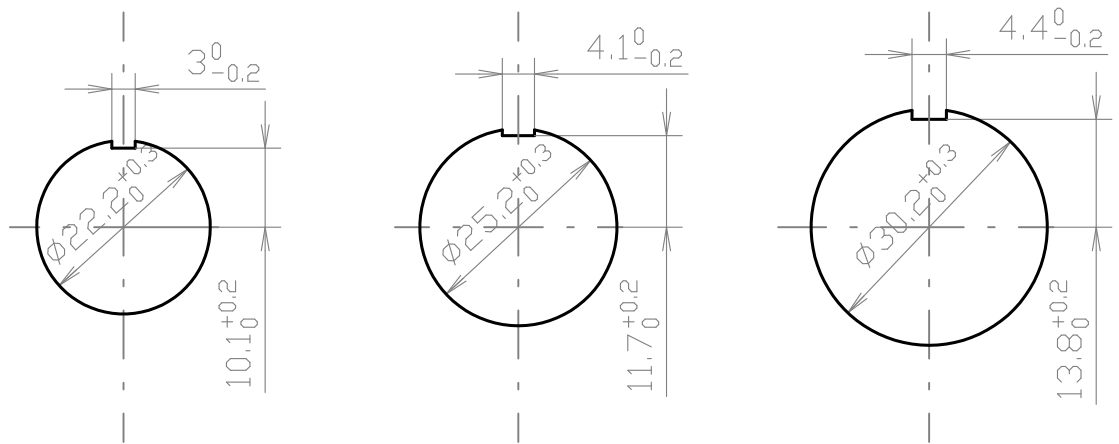
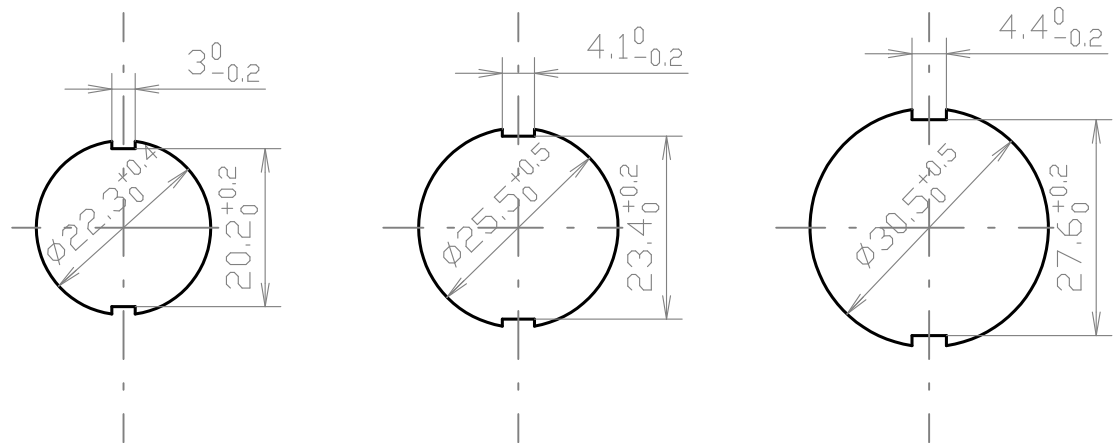


回り止め加工をしない場合



片側のみ回り止め加工をする場合



上下に回り止め加工をする場合

注記

1. 各角部のコナ-RはR0.2以下とする。

ITEM	DESCRIPTION	MATERIAL	FINISH	QTY	NOTE
UNLESS OTHERWISE SPECIFIED DIMENSIONS ARE IN MILLIMETER		DRAWING NO.			
TOLERANCES ON DIMENSIONS± - ANGLES± - PROJECTION IS TRIGONOMETRY DO NOT SCALE DRAWING					
DRAWN J.ARUGA JUN.21 2022		SCALE 1/1			
DESCRIPTION	CHECKED DATE	APPROVED A.TABATA JUN.21 2022			

〈参考〉 Aシリーズ取付穴加工図