

MNL SERIES

■取扱い方法

1 照光部ユニットの外し方

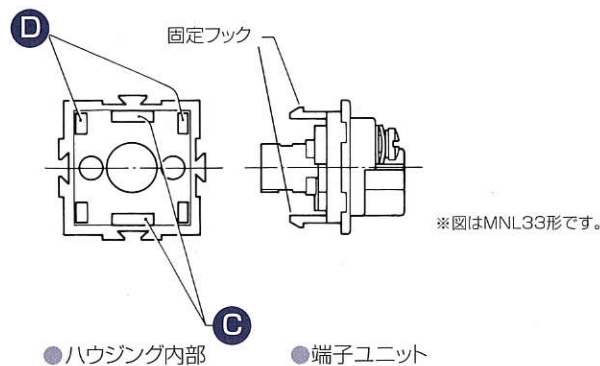
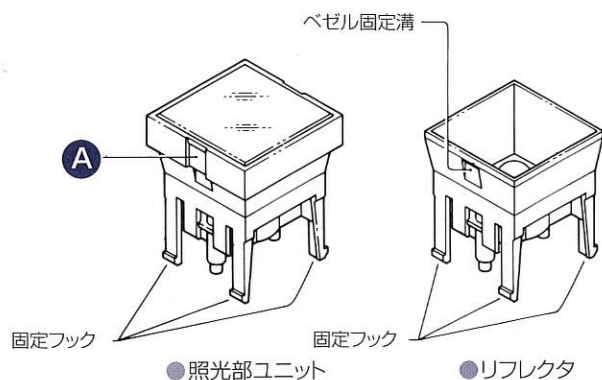
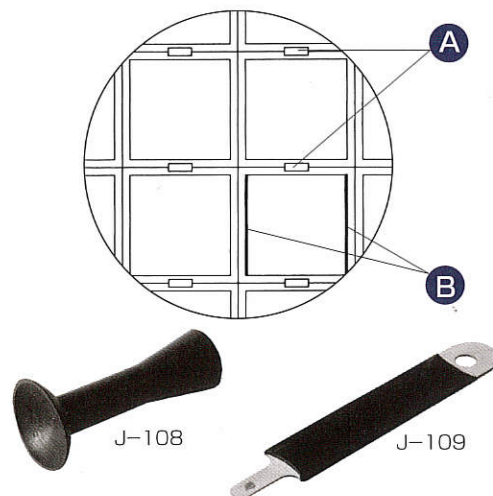
表示窓の上下いずれかのベゼルの溝④に専用引き抜き工具(J-109)を挿入して、外側方向へ軽く引くと、ユニット一式が外れます。

2 キャップ・フィルターの外し方

表示窓の左右いずれかの面⑤に専用引き抜き工具(J-109)を挿入して、軽く引くとキャップが外れます。フィルターはキャップ取外し後、別売のフィルター引出工具(J-108)にて抜き出して下さい。

3 端子ユニットの外し方

照光部ユニットを取り外した後、ハウジング内部の左右いずれかの穴⑥に小形⑦ドライバーを挿入して、軽く外側方向へ傾けながら押し込むと端子ユニットが外れます。



4 端子ユニットの入れ方

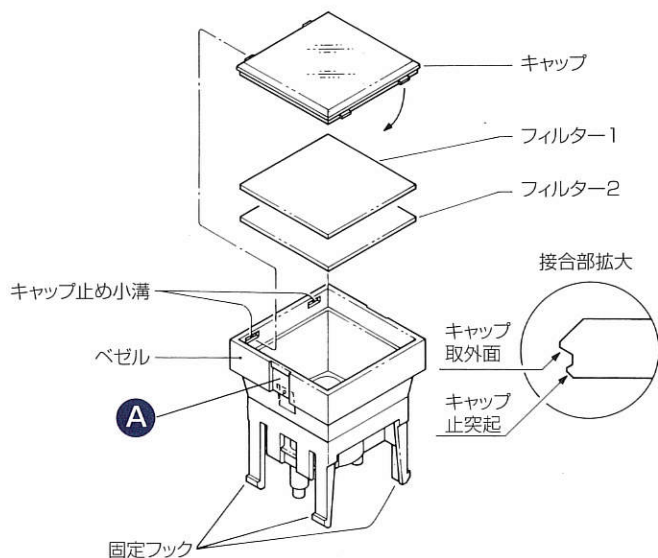
端子ユニットには方向性がありますので、接合部固定フックとハウジング内部の穴⑥が合致するように方向を決め、手で軽く押し込みますと装着できます。

5 照光部ユニットの入れ方

照光部ユニットには方向性がありますので、接合部固定フックとハウジング内部の穴⑥が合致するように方向を決め、手で軽く押し込みますと装着できます。

6 キャップ・フィルターの入れ方

フィルター2.フィルター1の配列で、ベゼルの内側に装着します。一般には、シボのある面(梨地面)を下方にして装着します。キャップはベゼルの内側にあるキャップ止小溝に片側のキャップ止突起(キャップの左右両側にある)を挿入し、対するキャップ面を軽くおさえると固定されます。(固定されるとパチンと音がします)



■注意事項

- 白熱球の球交換作業は、照光部ユニット一式を外した状態で行って下さい。キャップ、フィルターを外した状態で行うと、再装着などの手間がかかります。
- 全電圧式からトランス付へ、トランス付から全電圧式へなど、端子ユニットの交換作業は照光部ユニットを外してから行って下さい。
- キャップ、フィルター、ベゼルがハウジングから外れている状態で照光部(リフレクタ)を外す時は、その状態では抜き出しが困難ですので、それぞれ再装着してから、照光部ユニット一式の状態で行って下さい。