

MODEL MUD-2430LND

入力電圧 AC85~264V 47~65Hz
Input Voltage

出力電圧 DC24V
Output Voltage

出力電流 1.25A max
Output Current

交換電池形式 MUB-12016S
Type of Battery

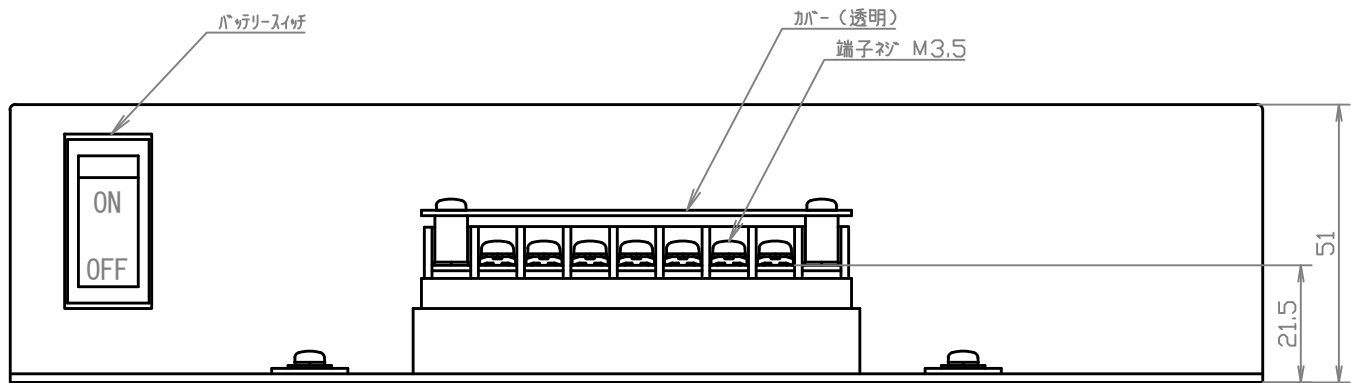
BATTERY CHARGE LED

1 通常時 <small>Normal operation</small>	点灯 <small>Lighting up</small>
2 停電時 <small>On power outage</small>	点滅 1Hz <small>Flashing</small>
3 バッテリ-LOW <small>Low battery</small>	早い点滅 5Hz <small>Fast flashing</small>
4 機能停止 <small>Outage</small>	消灯 <small>Lights off</small>

必ずマニュアルに従って使用してください。
 規定しない使い方をした場合は
 機能が損なわれる恐れがあります。

Be Sure use this component according to manual
 If this component is used in a manner not specified
 this manual the protection provided by this component
 may be impaired

MARUYASU
 マルヤス電業株式会社
 MARUYASU DENGYO CO., LTD



SCALE 0 10 20 30 40 50 60 70 80 90 100

制御回路バックアップ電源仕様

- AC 入力
 - 定格入力電圧 AC100~240V
 - 電圧 AC85~264V
 - 周波数 47~65Hz
 - 効率 69%TYP
- DC(バッテリー)入力
 - 定格入力電圧 DC12V
 - 電圧 DC11~14V
 - 効率 75%TYP
- 出力
 - 定格電圧 DC24V(定格入力 定格負荷時)
 - 定格電流 1.25A
 - 出力電力 30W
 - 電圧可変範囲 ±5%
 - 入力変動 ±0.5%以下
 - 負荷変動 ±1.0%以下
 - 温度係数 0.03%/℃
 - リップルノイズ 240mVp-p
- 保護機能
 - 過電圧 DC26.4V以上(出力遮断)
約60秒後に入力再投入にて復帰
 - 過電流 1.32A以上 定電流垂下 自動復帰 定格入力時
フットアラによるALM出力
 - 停電アラーム 停電時オープン
オープン電圧 Max.50V-5mA
応答時間 約10ms
- バッテリー
 - 種類 ニッケルカドミウムバッテリー 12V-1.6Ah
 - 充電方法 トリクル充電
 - 充電電流 0.1CmA max.
- 表示LED
 - 通常 = 点灯
 - 停電時 = 点滅 (1Hz)
 - バッテリ-LOW = 点滅 (5Hz)
 - 停止時 = 消灯
- 停電保証時間 定格負荷時20分
- 環境条件
 - 周囲温度 0~40℃ (ただし氷結なきこと) △
 - 保存温度 -20~50℃ (ただし氷結なきこと) △
 - 湿度 85% Max. (ただし結露なきこと) △
 - 耐振動 19.6m/s²
 - 耐衝撃 196.1m/s²
- 絶縁抵抗 出力-ケース-出力各間 DC500V 100MΩ以上
- 絶縁耐圧
 - 入力-出力間 AC1500V 1分間
 - 入力-ケース間 AC1500V 1分間
 - 出力-ケース間 AC500V 1分間
- 冷却 自然空冷
- 重量 約1700g(バッテリー含む)

ITEM	DESCRIPTION	MATERIAL	FINISH	QTY	NOTE
UNLESS OTHERWISE SPECIFIED DIMENSIONS ARE IN MILLIMETER					
TOLERANCES ON DIMENSIONS± - ANGLES± - PROJECTION IS TRIGONOMETRY DO NOT SCALE DRAWING					
DRAWING No. X-00101A05		MUD-2430LND △			
△ 図番修正・再作図	MAY.30 2018 J.A.	DRAWN AAKASAKI JAN.31 2018			
△ 追記	NOV.15 2018 J.A.	APPROVED H.SHINOHIRA JAN.31 2018			
DESCRIPTION	CHECKED DATE	SCALE -/-		Maruyasu	