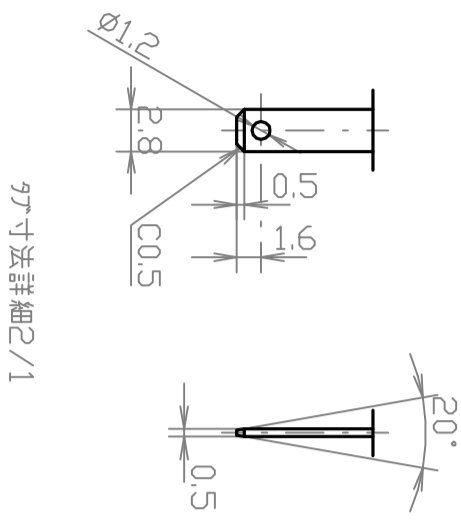
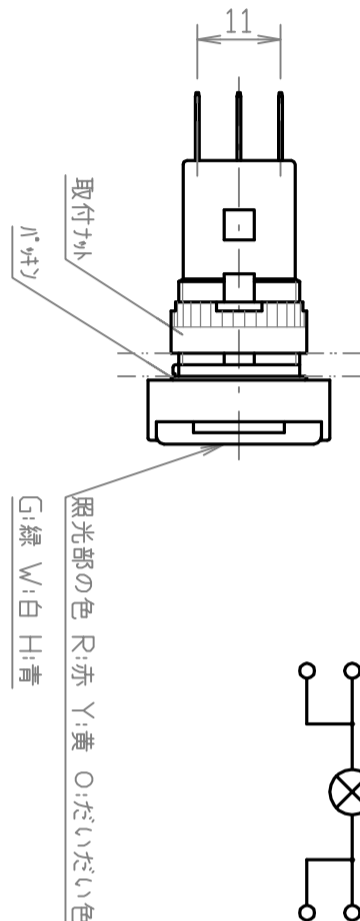
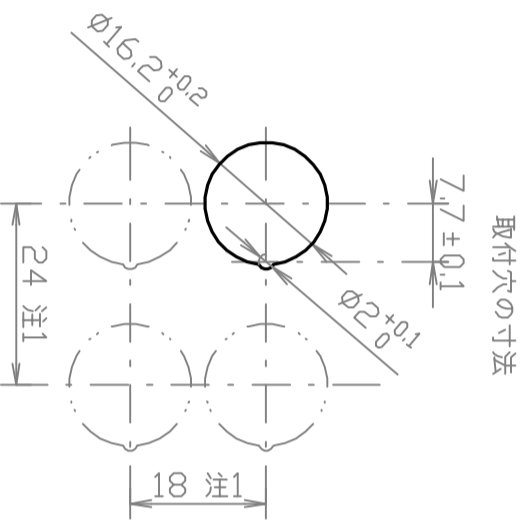


図記号

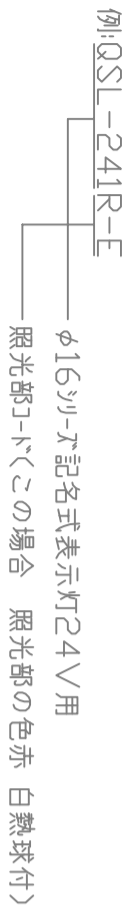


寸法詳細2/1



取付穴の寸法

形式名の呼び方



- 注記
1. 取付間隔の最小値(参考値)
  2. 文字表示部の寸法
  3. 定格使用電圧で連続点灯
  4. 30W/5秒以内または260℃/5秒以内

仕様		試験条件
標準使用状態	周囲温度	標準規格等
	周囲湿度	JIS C 8201-1
	相対湿度	JIS C 8201-5-1
	標高	NECA C 8151
保護構造の種類	IP00〔65(防噴流形) 防油形〕	
定格	定格絶縁電圧	60V
	定格使用電圧	下表、付属する白熱球を参照
等級	照光部の明るさの等級	1級
性能	端子部強度	60N 1秒間
	照光部の定格使用電圧	AC/DC24V
	温度上昇	40K以下
	絶縁抵抗	500V 100MΩ以上
	耐電圧	AC1500V 1分間
	耐衝撃性	490m/s <sup>2</sup>
	耐振動性	10~55Hz 複振幅0.35mm
	耐湿性	40℃ 93% 96時間
	耐寒耐熱性	-40~70℃
適合電球	電球の平均寿命 注3	静止状態連続5000時間以上
配線方法	付属する白熱球 形式名:S9-G11-30V( BA9sロ金 G11ガラス球 30V1W) 下表、適合レタ79Mを参照(はんだ付けも可能 注4)	

適合レタ79M

平形接続端子	日本I-LAC <sup>®</sup> -社製		ニチ端子工業製	
接続電線の太さ	連鎖状	バラ状	連鎖状	バラ状
0.5~1.25mm <sup>2</sup>	C-174777	C-174778	CSS-62815F3	DSS-62815F3
0.2~0.5mm <sup>2</sup>	C-175411	C-175412	CSS-62852F3	NET1-28-1P

ITEM	DESCRIPTION	MATERIAL	FINISH	QTY	NOTE
UNLESS OTHERWISE SPECIFIED DIMENSIONS ARE IN MILLIMETER TOLERANCES ON DIMENSIONS * ANGLES * PROJECTION IS TRIGONOMETRY DO NOT SCALE DRAWING					
DRAWING NO.			S-09106A01		
DRAWN			M.YOSHIMURA		
CHECKED DATE			AUG.28 2013		
APPROVED			JARUGA		
DESCRIPTION			QSL-241*-E		
SCALE			1/1		
DRAWING NO.			S-09106A01		

