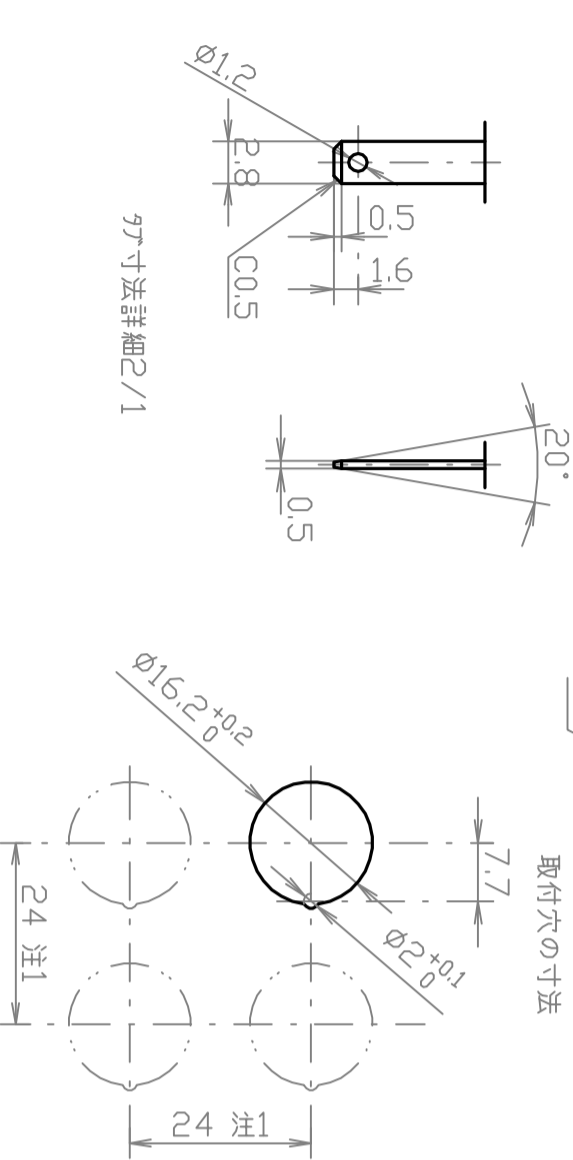
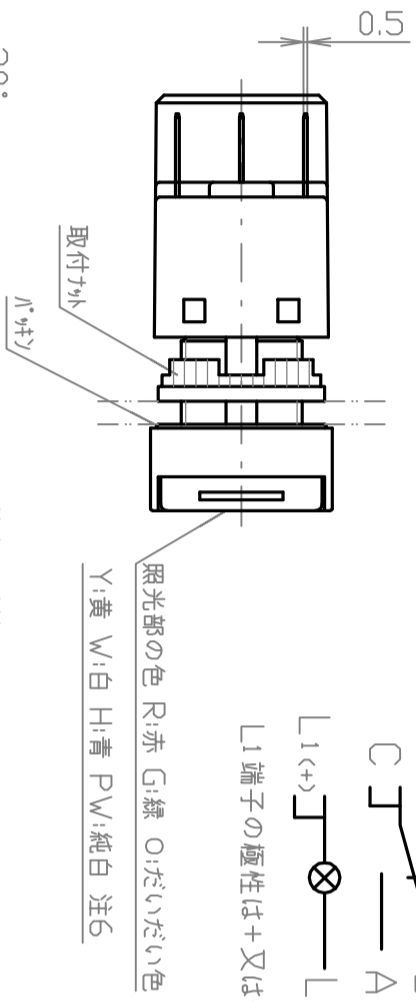


内部接続図(図記号)



寸法詳細2/1

形式名の呼び方  
 例: YFH-16R24LE-E  
 φ16mm 径 照光押しボタンス  
 (YF-16:EXY) YFH-16:1WR24(L)  
 照光部ボルトの場合 内蔵LED球(1WR24(L)付)  
 定格電圧(24:24V)

- 注記
1. 取付間隔の最小値(参考値)
  2. 文字表示部の寸法
  3. 定格使用電圧で連続点灯
  4. 30W/5秒以内または260℃/5秒以内
  5. 消費電流は標準値とする。
  6. 形式名で区別するためこの色とするが実際は白(W)である。

定格使用電圧・定格使用電流	AC-15級	DC-13級	DC-12級
24V	-	1A	3A
48V	-	0.5A	1.5A
110V	1.5A	0.2A	0.7A
220V	0.7A	0.1A	0.3A
440V	-	-	-

定格使用電圧・定格使用電流

平形接続端子	日本I-1dV-社製		ニチ端子工業製	
接続電線の太さ	パナソニック	パナソニック	パナソニック	パナソニック
0.5~1.25mm <sup>2</sup>	C-174777	C-174778	C-174779	CSS-6281SF3
0.2~0.5mm <sup>2</sup>	C-175411	C-175412	C-174779	CSS-62852F3

適合LED球

適合LED球  
 下表に適合LED球を参照(はんだ付けも可能 注4)

仕様	仕様	試験条件
標準使用状態	周囲温度 -20~55℃	試験規格等
	相対湿度 45~85%	JIS C 8201-1
	標高 2000m以下	JIS C 8201-5-1
保護構造の種類	IP00(65(防噴流形) 防油形)	NECA C 4520
定格	定格絶縁電圧 250V(照光部60V)	NECA C 4521
	定格使用電圧 下表(定格使用電圧・定格使用電流)参照	
	定格通電電流 3A	
	定格使用電流 下表(定格使用電圧・定格使用電流)参照	
等級	照光部の定格使用電圧 AC/DC24V	
	開路及び遮断電流容量による級別 AC-15級	
	開閉頻度による号別 0号(1800回/時)	
	照光部の明るさの等級 1級	
性能	機械的及び電氣的開閉耐久性による種別 3-0種(100万回)(1WR24(L)は50万回)	
	操作部強度 250N 1分間	
	端子部強度 60N 1秒間	
	操作力 約9N	
	温度上昇 40K以下	
	絶縁抵抗 500V 100MΩ以上	
	耐電圧 AC1500V(照光部AC1000V) 1分間	
	接触抵抗 50mΩ以下	
	耐衝撃性 500/100m/s <sup>2</sup>	
	耐振動性 15m/s <sup>2</sup>	
	耐湿性 40℃ 93% 96時間	
	耐寒性 -40℃ 72時間	
	耐熱性 70℃ 16時間	
	電球の平均寿命 注3 静止状態連続30000時間以上	
	最小使用電流 DC5V-5mA	

適合LED球

形式名	定格電圧	消費電流 注5	形式名
YF*-16R24LE-E	AC/DC:14mA	LSX6-24R-1	YF*-16R24LE-E
YF*-16O24LE-E			LSX6-24O-1
YF*-16Y24LE-E			LSX6-24Y-1
YF*-16G24LE-E	AC/DC:14mA	LSX6-24G-1	YF*-16G24LE-E
YF*-16W24LE-E			LSX6-24W-1
YF*-16H24LE-E			LSX6-24H-1
YF*-16PW24LH-E	AC/DC:10mA	LSX6-24PW	YF*-16PW24LH-E
YF*-16PW24LH-E			LSX6-24PW

適合LED球

項目	説明	材料	仕上がり	数量	備考
ITEM	DESCRIPTION	MATERIAL	FINISH	QTY	NOTE

見直し	AUG.23 2013 M.Y	DRAWN	M.YOSHIHARA	SCALE	1/1
DESCRIPTION	CHECKED DATE	APPROVED	JARUGA		

