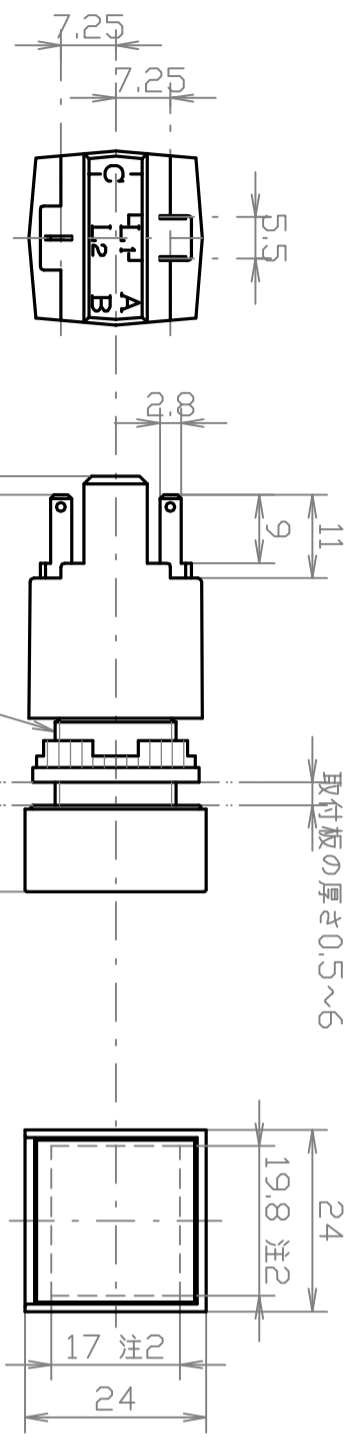
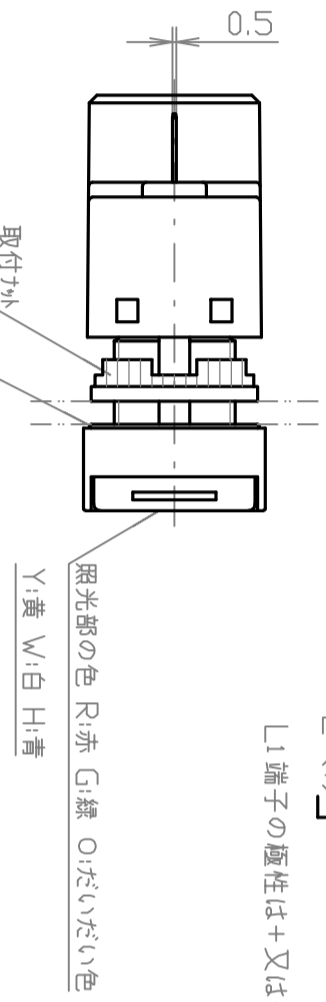


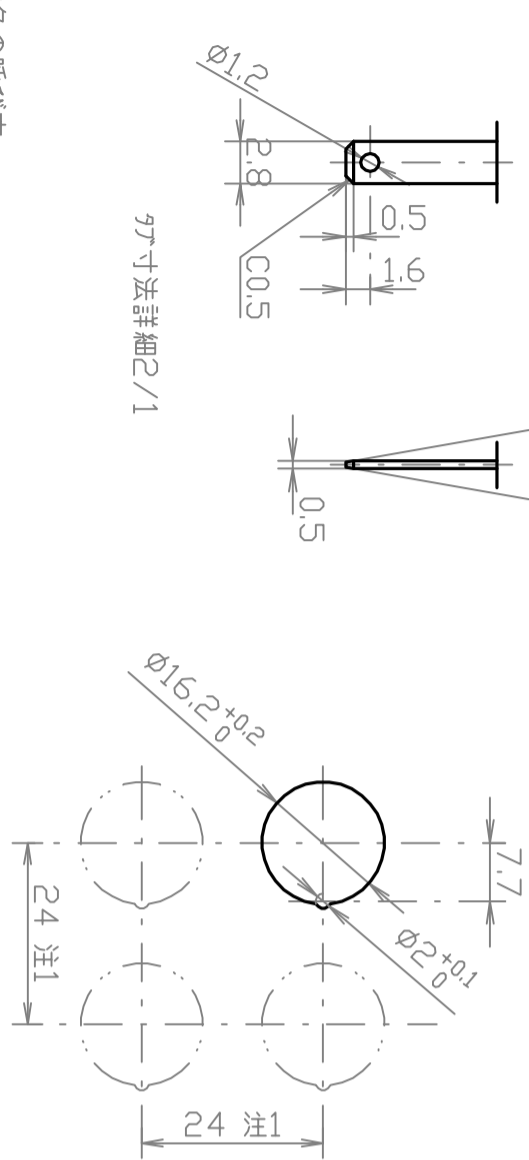
仕 様	試験条件 準拠規格等 JIS C 8201-1 JIS C 8201-5-1 NECA C 8151
標準使用状態	周囲温度 -20~55℃
	相対湿度 45~85%
	標高 2000m以下



内部接続図(図記号)
L1端子の極性は+又は-



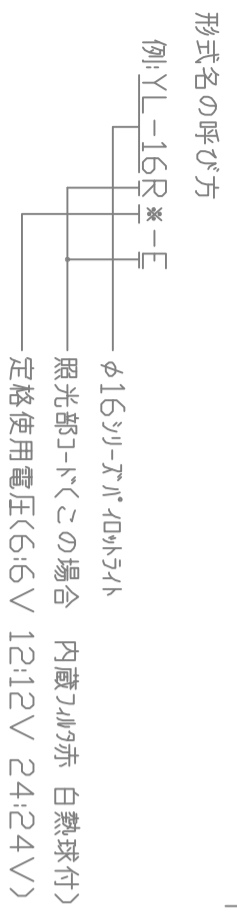
取付ボルト
取付穴の寸法
Y:黄 W:白 H:青
照光部の色 R:赤 G:緑 O:だいたい色



平形接続端子 接続電線の太さ	日本I-L&L-社製		ニチ端子工業製	
	連鎖状	バラ状	連鎖状	バラ状
0.5~1.25mm ²	C-174777	C-174778	CSS-62815F3	NETI-28-1P
0.2~0.5mm ²	C-175411	C-175412	CSS-62852F3	NETI-28-1P

適合ワットワット
付属する白熱球

形式名	定格使用電圧	付属する白熱球(SX6s/8x5.4口金)	
		形式名	定格
YL-16*6E	6V	F16-7V	7V160mA
YL-16*12E	12V	F16-14V	14V80mA
YL-16*24E	24V	F16-28V	28V40mA



形式名の呼び方
例: YL-16R*E
φ16mm径の赤 内蔵ワット赤 白熱球付
定格使用電圧(6:6V 12:12V 24:24V)

- 注記
1. 取付間隔の最小値(参考値)
 2. 文字表示部の寸法
 3. 定格使用電圧で連続点灯
 4. 30W/5秒以内または260℃/5秒以内
 5. 消費電流は標準値とする。

見直し	AUG.23 2013 M.Y	DRAWN	M.YOSHIMURA	SCALE	1/1
DESCRIPTION	CHECKED DATE	APPROVED	JARUGA		

ITEM	DESCRIPTION	MATERIAL	FINISH	QTY	NOTE
UNLESS OTHERWISE SPECIFIED DIMENSIONS ARE IN MILLIMETER TOLERANCES ON PROJECTION IS TRIGONOMETRY DO NOT SCALE DRAWING					
DRAWING NO. S-34102A01					
DRAWING NO. YL-16*E					

