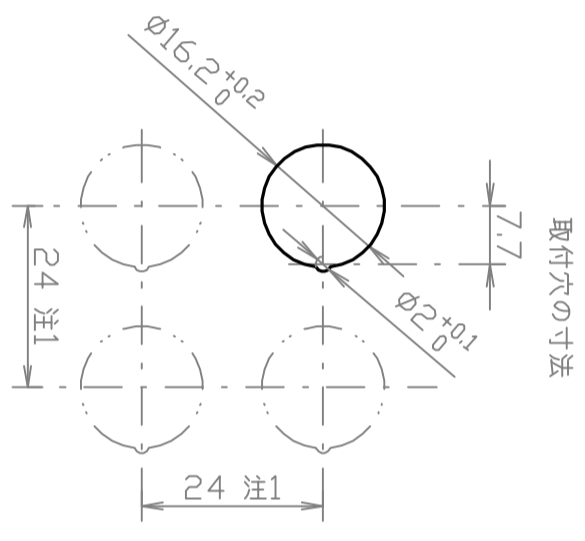
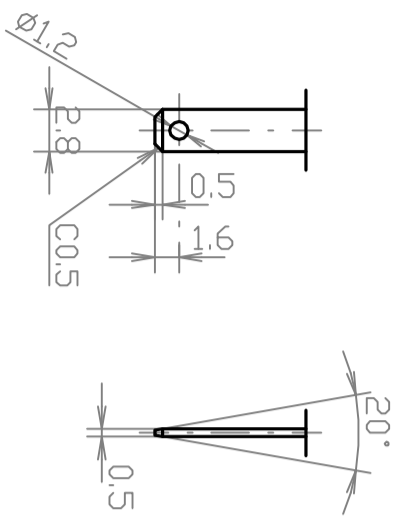
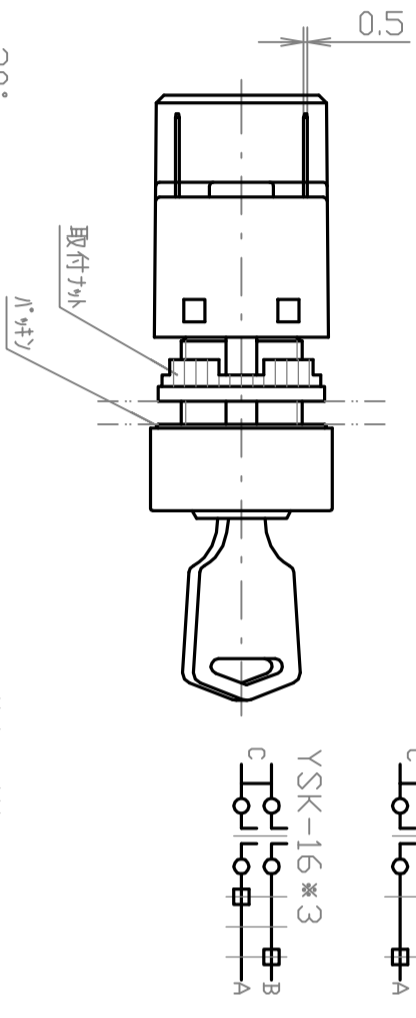
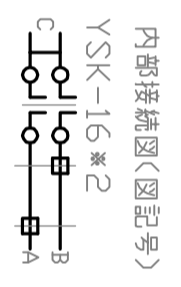
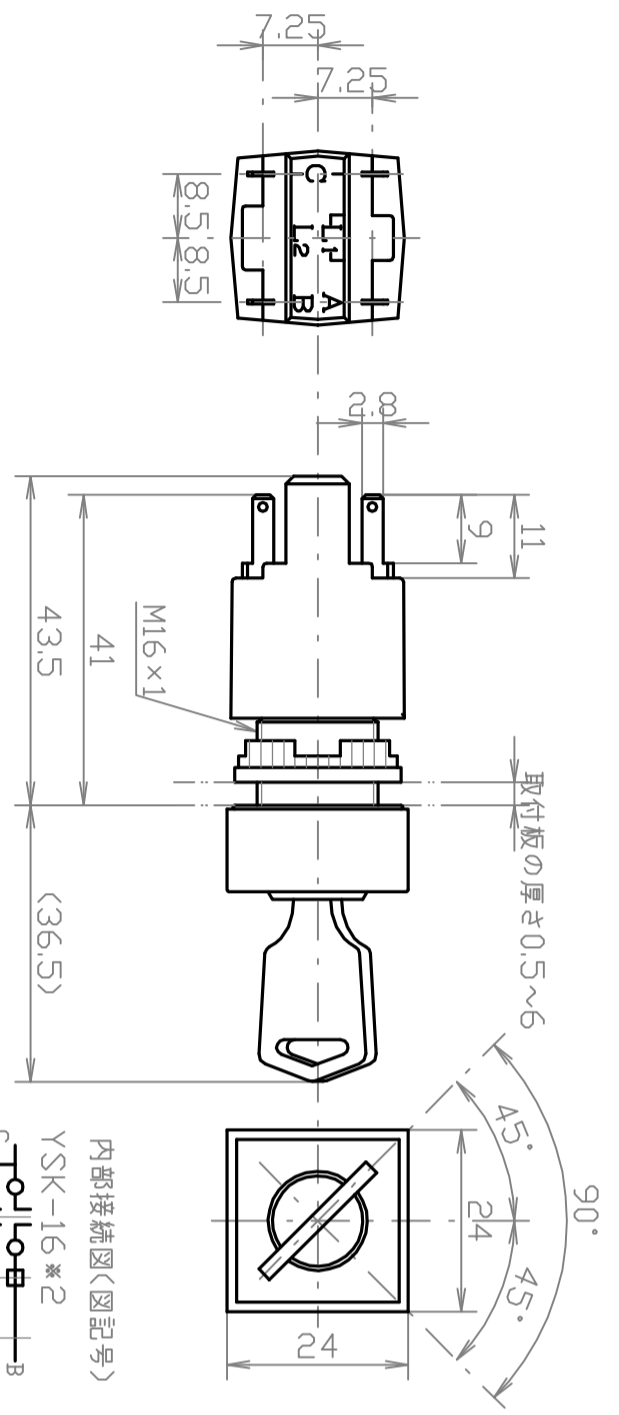


仕様	試験条件 準拠規格等
標準使用状態	JIS C 8201-1 JIS C 8201-5-1 NECA C 4520
周囲温度	-20~55℃
相対湿度	45~85%
標高	2000 m 以下



寸法詳細2/1

形式名の呼び方
例: YSK-16

φ16の寸法は付いた場合
+の抜ける位置 C:左 D:中 E:右 F:左と中 J:左と右(両抜け)
K:中と右 L:左,中及び右(全抜け)
(2)はC,E及びJのみ)
Jの数 2:2J 3:3J
+番号:601 602 603 604 605

注記

1. 取付間隔の最小値(参考値)
2. 30W/5秒以内または、260℃/5秒以内

仕様	試験条件 準拠規格等
標準使用状態	JIS C 8201-1 JIS C 8201-5-1 NECA C 4520
周囲温度	-20~55℃
相対湿度	45~85%
標高	2000 m 以下
保護構造の種類	IP00[CS(防噴流形) 防油形]
定格	250V
定格絶縁電圧	250V
定格使用電圧	下表(定格使用電圧・定格使用電流)参照
定格通電電流	3A
定格使用電流	下表(定格使用電圧・定格使用電流)参照
等級	AC-15級
開路及び遮断電流容量による級別	AC-15級
開閉頻度による号別	0号(1800回/時)
機械的及び電氣的開閉耐久性による種別	3-0種(100万回)
操作部強度	2.5N,m 1分間
端子部強度	60N 1秒間
操作力	約0.16N,m
温度上昇	40K以下
絶縁抵抗	500V 100MΩ以上
耐電圧	AC1500V 1分間
接触抵抗	50mΩ以下
耐衝撃性	500/100m/s ²
耐振動性	15m/s ²
耐湿性	40℃ 93% 96時間
耐寒性	-40℃ 72時間
耐熱性	70℃ 16時間
最小使用電流	DC5V-5mA
配線方法	下表、適合ワットワットを参照(はんだ付けも可能 注2)

平形接続端子	日本I-14C-社製	ニチ端子工業製
接続電線の太さ	連鎖状 ハラ状	連鎖状 ハラ状
0.5~1.25mm ²	C-174777 C-174778	CSS-62815F3 DSS-62815F3
0.2~0.5mm ²	C-175411 C-175412	CSS-62852F3 - NET1-28-1P

適合ワットワット			
定格使用電圧	定格使用電流	AC-15級	DC-13級
24V	-	1A	3A
48V	-	0.5A	1.5A
110V	1.5A	0.2A	0.7A
220V	0.7A	0.1A	0.3A
440V	-	-	-

見出し	AUG.23 2013 M.Y	DRAWN	M.YOSHIMURA	SCALE	1/1
DESCRIPTION	CHECKED DATE	APPROVED	JARUGA		
UNLESS OTHERWISE SPECIFIED DIMENSIONS ARE IN MILLIMETER TOLERANCES ON DIMENSIONS * ANGLES * PROJECTION IS TRIGONOMETRY DO NOT SCALE DRAWING				DRAWING NO. S-33107A01	
YSK-16				Mitsubashi	