

# Y QSL RSL SERIES

Y・QSL・RSL シリーズ

制御スイッチとパイロットライト

P219 Yシリーズ (製品リスト、寸法図)

押しボタンスイッチ

照光押しボタンスイッチ

P220 Yシリーズ (製品リスト、寸法図)

セレクタースイッチ

セレクタースイッチ (キー付)

パイロットライト

QSL、RSLシリーズ (製品リスト、寸法図)

パイロットライト

P221 形式の呼び方

取付穴の寸法、取付ピッチおよび端子形状

P222 仕様

P223 アクセサリ

## ■ 特長

- 保護構造はIP65 (防噴流形) 防油形です。幅広い用途にご使用頂けます。
- Yシリーズは操作部分と本体・コンタクトユニット部分がワンタッチ着脱方式です。  
盤取付および保守サービスが簡単です。
- ランプは白熱球とLED球が標準化されております。
- タブ端子はポジティブロックコネクタ (日本AMP社製)・イージーロックコネクタ (ニチフ社製) の使用が可能です。

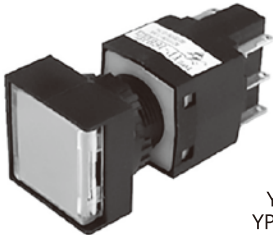
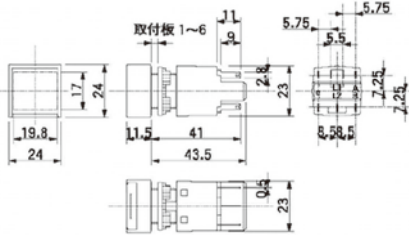
適合リセプタクル

| 平形接続端子<br>接続電線の太さ       | 日本AMP社製  |          |          | ニチフ社製       |             |            |
|-------------------------|----------|----------|----------|-------------|-------------|------------|
|                         | 連鎖状      | バラ状      | ハウジング    | 連鎖状         | バラ状         | ハウジング      |
| 0.5~1.25mm <sup>2</sup> | C-174777 | C-174778 | C-174779 | CSS-62815F3 | OSS-62815F3 | NET1-28-1P |
| 0.2~0.5mm <sup>2</sup>  | C-175411 | C-175412 | C-174779 | CSS-62852F3 |             | NET1-28-1P |

- 集合 (密着) 取付が可能です。

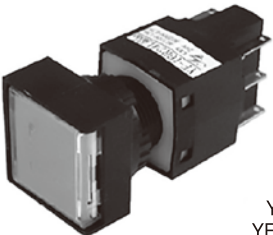
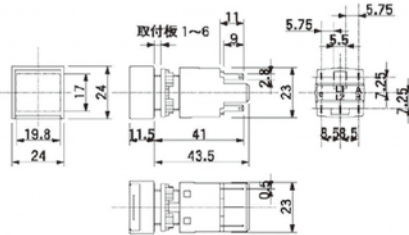
## ■ 形式および種類

### ●Yシリーズ 押しボタンスイッチ

| 外観  | 寸法   | 形式                     | 動作特性   |
|---|--|------------------------|--------|
|  <p>YP-16形<br/>YPH-16形</p> |  | YP-16 <sup>③</sup> -E  | モメンタリ  |
|   |  | YPH-16 <sup>③</sup> -E | オルタナイト |

★形式の呼び方: ③ボタンの色


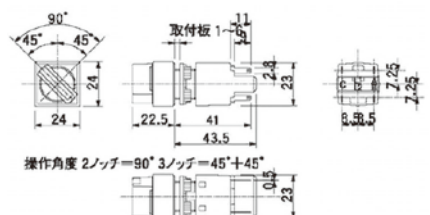
### ●Yシリーズ 照光押しボタンスイッチ

| 外観  | 寸法   | 形式                       | 光源   | 動作特性   |
|---|--|--------------------------|------|--------|
|  <p>YF-16形<br/>YFH-16形</p> |  | YF-16 <sup>③④⑤</sup> -E  | 白熱球  | モメンタリ  |
|   |  | YF-16 <sup>③④⑤</sup> -E  | LED球 |        |
|   |  | YFH-16 <sup>③④⑤</sup> -E | 白熱球  | オルタナイト |
|   |  | YFH-16 <sup>③④⑤</sup> -E | LED球 |        |


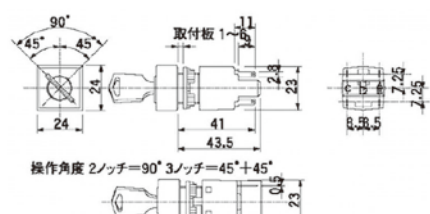
★形式の呼び方: ②ボタンの色 ③照光部の定格使用電圧 ④光源の種類

# Y・QSL・RSL Series

## ●Yシリーズ セレクタスイッチ


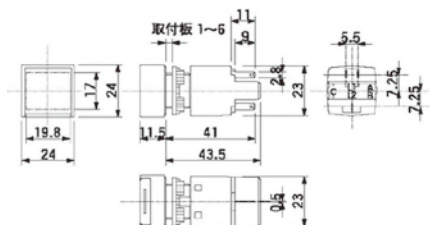
| 外観  | 寸法   | 形式      | 動作特性 |
|---|--|---------|------|
|  <p>角形・つまみ形<br/>YP-16形</p> |  <p>取付板 1~6<br/>90°<br/>45° 45°<br/>24<br/>24<br/>22.5<br/>41<br/>43.5<br/>2.8<br/>23<br/>0.15<br/>23<br/>7.25<br/>7.25<br/>R.28.5</p> <p>操作角度 2ノッチ=90° 3ノッチ=45°+45°</p> | YS-16B2 | 2ノッチ |
|   |  | YS-16B3 | 3ノッチ |

## ●Yシリーズ キー付セレクタスイッチ

| 外観   | 寸法   | 形式            | 動作特性 |
|--|--|---------------|------|
|  <p>角形・つまみ形<br/>YSK-16形</p> |  <p>取付板 1~6<br/>90°<br/>45° 45°<br/>24<br/>24<br/>22.5<br/>41<br/>43.5<br/>2.8<br/>23<br/>0.15<br/>23<br/>7.25<br/>7.25<br/>R.28.5</p> <p>操作角度 2ノッチ=90° 3ノッチ=45°+45°</p> | YSK-16[6]2[3] | 2ノッチ |
|  |  | YSK-16[6]3[3] | 3ノッチ |


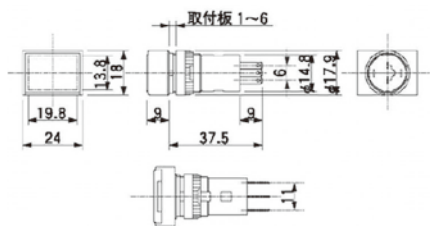

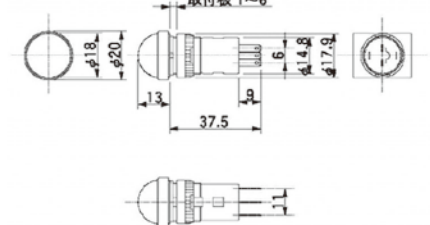
★形式の呼び方：[6]キーの抜け位置 [3]キー番号

## ●Yシリーズ パイロットライト

| 外観   | 寸法  | 形式               | 光源   |
|--|---|------------------|------|
|  <p>角形<br/>YL-16形</p> |  <p>取付板 1~6<br/>9.8<br/>24<br/>17<br/>19.8<br/>24<br/>1.5<br/>41<br/>43.5<br/>2.8<br/>23<br/>0.15<br/>23<br/>5.5<br/>7.25<br/>7.25<br/>R.28.5</p> | YL-16[3][4][5]-E | 白熱球  |
|  |   | YL-16[3][4][5]-E | LED球 |

★形式の呼び方：[3]ボタンの色 [4]照光部の定格使用電圧 [5]光源の種類

## ●QSL・RSLシリーズ パイロットライト

| 外観   | 寸法  | 形式              | 光源   |
|--|---|-----------------|------|
|  <p>角形<br/>QSL-241形</p> |  <p>取付板 1~6<br/>13.8<br/>18<br/>19.8<br/>24<br/>9<br/>37.5<br/>6<br/>41.8<br/>417.8<br/>1.1</p> | QSL-241[3][5]-E | 白熱球  |
|  |   | QSL-241[3][5]-E | LED球 |
|  <p>丸形<br/>RSL-241形</p> |  <p>取付板 1~6<br/>18<br/>20<br/>13<br/>37.5<br/>6<br/>41.8<br/>417.8<br/>1.1</p>                  | RSL-241[3][5]-E | 白熱球  |
|  |   | RSL-241[3][5]-E | LED球 |

★形式の呼び方：[3]ボタン色 [5]光源の種類

## ■ 形式の呼び方

### ●押しボタンスイッチ

**YPH-16 B E**  
① ③

### ●セレクトスイッチ

**YS-16 B 2**  
① ③ ⑦

### ●Yシリーズ パイロットライト

**YL-16 B 24 L E**  
① ③ ④ ⑤

### ●照光押しボタンスイッチ

**YFH-16 R 24 L E**  
① ③ ④ ⑤

### ●キー付セレクトスイッチ

**YSK-16 C 2 601**  
① ⑥ ⑦ ③

### ●QSL・RSLシリーズ パイロットライト

**QSR-241 R L E**  
① ③ ⑤

## ①種別

### ●Yシリーズ

|                              |
|------------------------------|
| YP-16: 押しボタンスイッチ (モメンタリ)     |
| YPH-16: 押しボタンスイッチ (オルタネイト)   |
| YF-16: 照光押しボタンスイッチ (モメンタリ)   |
| YFH-16: 照光押しボタンスイッチ (オルタネイト) |
| YS-16: セレクトスイッチ              |
| YSK-16: キー付きセレクトスイッチ         |
| YL-16: パイロットライト              |

### ●QSL・RSLシリーズ

|                     |
|---------------------|
| QSL: 長角形パイロットライト24V |
| RSL: 丸形パイロットライト2V   |

## ④照光部の定格用電圧

### ●Yシリーズ (YF・YFH・YL形)

| 呼び | 照光部の<br>定格使用電圧 | 付属する電球の定格電圧 |          |
|----|----------------|-------------|----------|
|    |                | 白熱球         | LED球     |
| 6  | 6V             | AC/DC 7V    | (注)      |
| 12 | 12V            | AC/DC14V    | (注)      |
| 24 | 24V            | AC/DC28V    | AC/DC24V |

(注) 別途お問い合わせください。

### ●QSL・RSLシリーズ

| 呼び | 照光部の<br>定格使用電圧 | 付属する電球の定格電圧 |          |
|----|----------------|-------------|----------|
|    |                | 白熱球         | LED球     |
| 6  | 6V             | AC/DC6.3V   | (注)      |
| 12 | 12V            | -           | (注)      |
| 24 | 24V            | AC/DC30V    | AC/DC24V |

(注) 別途お問い合わせください。

## ②接点構成

1C

## ③色およびキー番号

### ●ボタン・レンズ・つまみの色

|          |        |
|----------|--------|
| B: 黒     | G: 緑   |
| R: 赤     | H: 青   |
| O: だいたい色 | W: 白   |
| Y: 黄     | PW: 純白 |

☆上表のB: 黒は照光押しボタンスイッチおよびパイロットライトには適用しない。  
 ☆上表のH: 青は白熱球付およびLED(ハイブライト)付に適用する。  
 ☆上表のPW: 純白はLED球(ハイブライト)付に適用する。  
 ☆つまみの色はB: 黒が標準色です。  
 ☆YFMD形のボタンの色はR: 赤が標準色です。

### ●キー番号

601, 602, 603, 604, 605

☆指定のない場合、キー番号は601となります。

## ⑤光源の種類

### ●Yシリーズ (YF・YL形) 付属する電球とボタン(レンズ)の種類

無記入: 白熱球・透明ボタン(標準品)  
 LE: LSX6形LED球・透明ボタン(標準品)

### ●QSL・RSLシリーズ 光源の種類

無記入: 白熱球  
 LE: LED球(ハイブライトエコノミー)  
 LH: LED球(ハイブライト)

## ⑥キーの抜け位置

### ●押しボタンスイッチ

|             |   |
|-------------|---|
| C: 左抜け      | ⊗ |
| D: 中抜け      | ⊙ |
| E: 右抜け      | ⊘ |
| F: 左と中抜け    | ⊚ |
| J: 両抜け(左・右) | ⊗ |
| K: 中と右抜け    | ⊚ |
| L: 全抜け      | ⊗ |

☆2ノッチは上表のC、EおよびJのみに適用する。

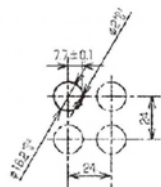
## ⑦動作方式

### ●セレクトスイッチ キー付きセレクトスイッチ

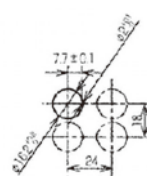
2: 2ノッチ  
 3: 3ノッチ

## ■ 取付穴の寸法、取付ピッチ および端子形状 (参考寸法)

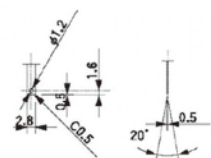
### ●YP・YF・YS・YSK・YL形



### ●QSL, RSLシリーズ



### ●QSL, RSLシリーズの 端子形状



# Y・QSL・RSL Series

## ■ 仕様

●表1

| 項目                 | 押しボタンスイッチ・セレクトスイッチ   | 照光押しボタンスイッチ | パイロットライト            |
|--------------------|--|-------------|---------------------|
| 使用周囲温度             | -20~50℃  |             |                     |
| 使用相対湿度             | 45~85%   |             |                     |
| 標高                 | 2000m以下  |             |                     |
| 保護構造               | IP65 防油形   |             |                     |
| 定格絶縁電圧             | AC/DC250V [ YF (照光部)・YL形およびQSL・RSLシリーズ AC/DC60V ]          |             |                     |
| 定格使用電圧             | 表2を参照 (照光部は表3を参照)  |             |                     |
| 定格通電電流             | 3A (接点部)   |             |                     |
| 定格使用電流             | 表2を参照  |             |                     |
| 操作部強度              | 押しボタンスイッチ 250N 1分間<br>セレクトスイッチ 2.5N・m 1分間                  |             |                     |
| 端子部強度              | 60N 1分間  |             |                     |
| 操作力                | 押しボタンスイッチ 約2.5N<br>セレクトスイッチ 約0.08N・m                       |             |                     |
| 温度上昇               | 40K以下 (端子)   |             |                     |
| 絶縁抵抗               | 500V-100MΩ以上   |             |                     |
| 耐電圧<br>(充電部とアースの間) | 接点部: AC1500V 1分間<br>照光部: AC1000V 1分間 (YF・YLおよびQSL・RSLシリーズ) |             |                     |
| 接触抵抗               | 50mΩ以下   |             |                     |
| 開閉頻度               | 1800回/時  |             |                     |
| 機械的耐久性             | 100万回 (オルタネイト50万回)   |             |                     |
| 電氣的耐久性             | 100万回 (オルタネイト50万回)   |             |                     |
| 耐振動性               | 耐久15m/S <sup>2</sup>                                       |             |                     |
| 耐衝撃性               | 誤作動100m/S <sup>2</sup> 、耐久性500m/S <sup>2</sup>             |             |                     |
|                    |  |             | 10~55Hz 複振幅0.35mm   |
|                    |  |             | 490m/S <sup>2</sup> |

☆改良および品質向上のため、予告なく仕様変更する場合がありますのでご了承ください。

●表2

| 定格使用電圧 V | 定格使用電流 A          |                   |                   |
|----------|-------------------|-------------------|-------------------|
|          | 交流<br>AC-15級誘導負荷) | 交流<br>DC-13級誘導負荷) | 交流<br>DC-12級誘導負荷) |
| 24       | —                 | 1.5               | 3                 |
| 48       | —                 | 0.5               | 1.5               |
| 110      | 1.5               | 0.2               | 0.7               |
| 220      | 0.7               | 0.1               | 0.3               |

●表3-1 付属電球 (S×6s/8×5.4口金) Yシリーズ

| 光源の種類                     | 形式         | 定格電圧     | 消費電流 (LED球は標準値) |
|---------------------------|------------|----------|-----------------|
| 白熱球                       | F16-7V     | AC/DC7V  | 160mA           |
|                           | F16-14V    | AC/DC14V | 80mA            |
|                           | F16-28V    | AC/DC28V | 40mA            |
| LED球<br>(ハイブライト<br>エコノミー) | LSX6-24□-1 | AC/DC24V | 13.8mA          |
| LED球<br>(ハイブライト)          | LSX6-24-H  | AC/DC24V | 10mA            |

☆上中、LED球形式の□は発光色が入ります。  
R:赤 O:だいたい色 Y:黄 G:緑 H:青 (ハイブライトのみ)  
PW:純白 (ハイブライトのみ)  
[照光部の色と付属LED球の発光色は (同記号) です]

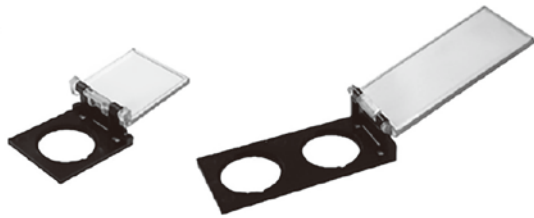
●表3-2 付属電球 (BA9s口金) QSL・RSLシリーズ

| 光源の種類                     | 形式          | 定格電圧      | 消費電力または消費電流 (標準値)  |
|---------------------------|-------------|-----------|--|
| 白熱球                       | S9-G11-6.3V | AC/DC6.3V | 1W   |
|                           | S9-G11-30V  | AC/DC30V  |  |
| LED球<br>(ハイブライト<br>エコノミー) | LBA9-6□-1   | AC/DC6V   | AC/DC: 15mA  |
|                           | LBA9-12□-1  | AC/DC12V  |  |
|                           | LBA9-24□-1  | AC/DC24V  |  |
| LED球<br>(ハイブライト)          | LBA9-6□H    | AC/DC6V   | 発光色: R………… AC: 16mA<br>発光色: Y………… AC: 22mA<br>発光色: G………… AC: 8mA<br>発光色: H、PW… AC: 9mA |
|                           | LBA9-12□H   | AC/DC12V  | AC: 11mA DC: 10mA  |
|                           | LBA9-24□H   | AC/DC24V  | AC/DC: 10mA  |

☆表中、LED球形式の□は発光色が入ります。  
R:赤 O:だいたい色 Y:黄 G:緑  
H:青 (ハイブライトのみ)  
PW:純白 (ハイブライトのみ)

## ■ アクセサリ

保護カバー



16YP-1形

16YP-2形

ナット締付工具



J-161形

電球交換工具



J-102形