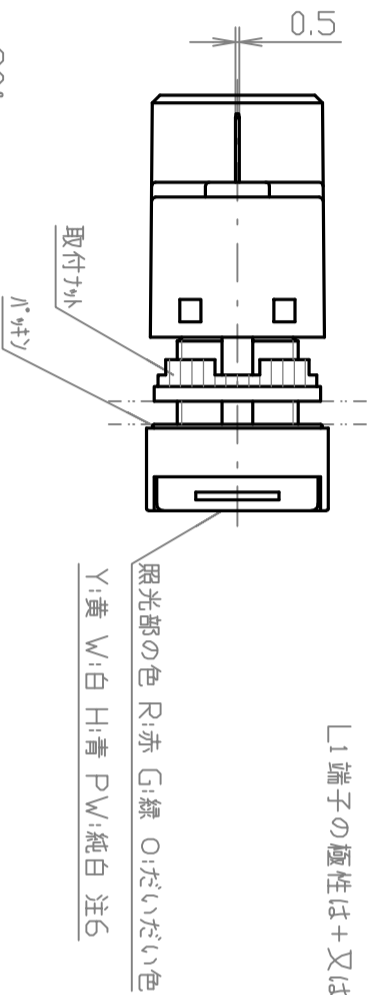
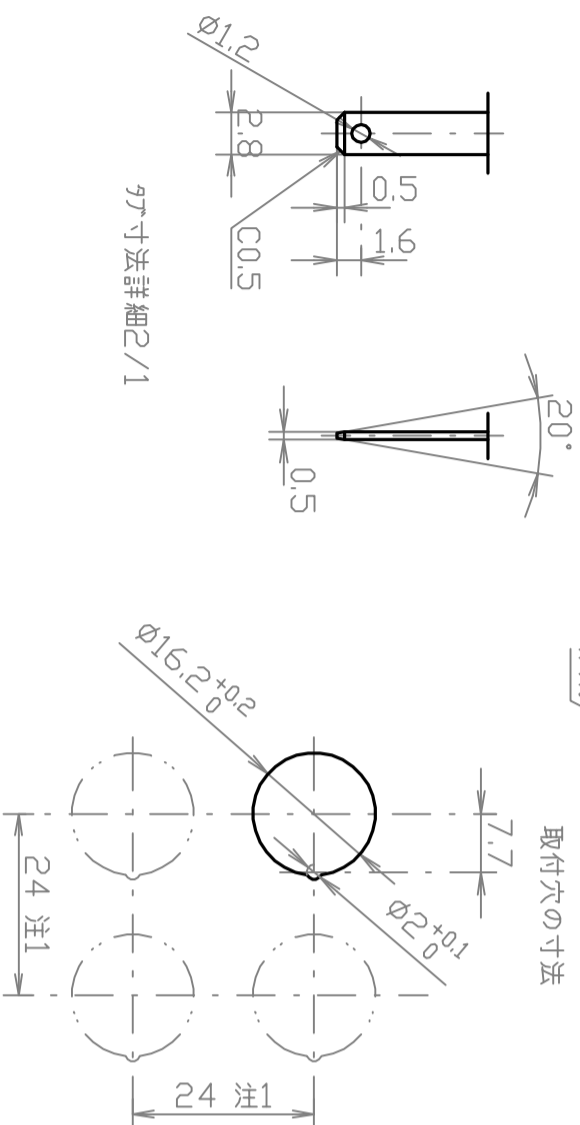


内部接続図(図記号)  
 L1 (+) ⊗ L2 (-)  
 L1端子の極性は+又は-

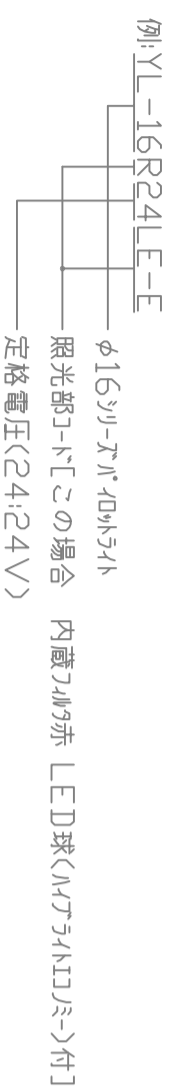


照光部の色 R:赤 (Red), G:緑 (Green), O:だいだい色 (Orange)  
 Y:黄 (Yellow), W:白 (White), H:青 (Blue), P:紫 (Purple), W:純白 (Pure White) 注6



9mm寸法詳細2/1

形式名の呼び方



- 注記
1. 取付間隔の最小値(参考値)
  2. 文字表示部の寸法
  3. 定格使用電圧で連続点灯
  4. 30W/5秒以内または260℃/5秒以内
  5. 消費電流は標準値とする。
  6. 形式名で区別するためこの色とするが実際は白(W)である。

定格電圧AC/DC6V, AC/DC12Vも製作可能

平形接続端子		日本I-LIC-社製			ニチ端子工業製		
接続電線の太さ	連鎖状	パラ状	ワッパ	連鎖状	パラ状	ワッパ	
0.5~1.25mm <sup>2</sup>	C-174777	C-174778	C-174779	CSS-6281SF3	DSS-6281SF3	NET1-28-1P	
0.2~0.5mm <sup>2</sup>	C-175411	C-175412	C-174779	CSS-62852F3	-	NET1-28-1P	

形式名	付属するLED球(SX6s/8x5.4口金)	
	定格電圧	消費電流 注5
YL-16R24LE-E	AC/DC24V	LSX6-24R-1
YL-16O24LE-E		LSX6-24O-1
YL-16Y24LE-E		LSX6-24Y-1
YL-16G24LE-E		LSX6-24G-1
YL-16W24LE-E		LSX6-24Y-1
YL-16H24LH-E	AC/DC:10mA	LSX6-24HH
YL-16PW24LH-E		LSX6-24PWH

仕様	標準使用状態	周囲温度	-20~55℃	試験条件
標準使用状態	周囲温度	-20~55℃		試験条件
	相対湿度	45~85%		準拠規格等
	標高	2000m以下		JIS C 8201-1
				JIS C 8201-5-1
				NECA C 8151
保護構造の種類	IP00[65(防噴流形) 防油形]			
定格	定格絶縁電圧	60V		
	定格使用電圧	24V(6V及び12Vも製作可能)		
等級	照光部の明るさの等級	1級		
性能	端子部強度	60N 1秒間		
	照光部の定格使用電圧	AC/DC24V		
	温度上昇	40K以下		
	絶縁抵抗	500V 100MΩ以上		
	耐電圧	AC1500V 1分間		
	耐衝撃性	490m/s <sup>2</sup>		
	耐振動性	10~55Hz 複振幅0.35mm		
	耐湿性	40℃ 93% 96時間		
	耐寒耐熱性	-40~70℃		
適合電球	電球の平均寿命 注3	30000時間以上		
配線方法	適合電球	下表付属するLED電球を参照		
	配線方法	下表、適合ワット数を参照(はんだ付けも可能 注4)		

項目	内容
見直し	AUG.23 2013 M.Y
DESCRIPTION	CHECKED DATE
ITEM	DESCRIPTION
UNLESS OTHERWISE SPECIFIED DIMENSIONS ARE IN MILLIMETER TOLERANCES ON PROJECTION IS TRIGONOMETRY DO NOT SCALE DRAWING	
DRAWING NO.	YL-16 * * L * * -E
DRAWING NO.	S-34112A01
SCALE	1/1
Mitsubishi	